

36 712 809



- sporgenza 190 mm
- bocca fissa
- Getto circolare con aria
- diametro foro piletta 37 mm
- diametro foro rubinetteria 40 mm
- rosette Ø 60 mm
- portata max 5,7 l/min
- senza piombo
- Questo prodotto può aiutare un edificio a soddisfare i requisiti dei Green Building Rating Systems, ad es. LEED®, BREEAM®, DGNB

	Platinato spazzolato	36 712 809-06
	Cromato	36 712 809-00
	Platinato	36 712 809-08
	Dark Chrome	36 712 809-19
	Ottone spazzolato (Oro 23k)	36 712 809-28
	Bronzo spazzolato	36 712 809-42
	Champagne spazzolato (Oro 22k)	36 712 809-46
	Champagne (Oro 22k)	36 712 809-47
	Dark Platinum spazzolato	36 712 809-99

Prodotti complementari necessari



- Miscelatore da incasso bocca centrale -** 35 700 970 90
- Profondità d'incasso max. 145 mm
 - profondità d'incasso min. 85 mm

Prodotti complementari necessari



- Miscelatore da incasso Posizionamento variabile -** 35 720 970 90
- profondità d'incasso min. 85 mm
 - Profondità d'incasso max. 145 mm

36 712 809

mm [inches]

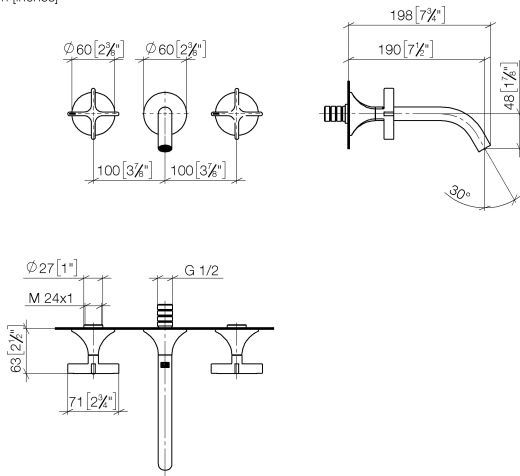
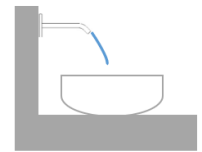


Diagramma di portata



Diagramma gittate

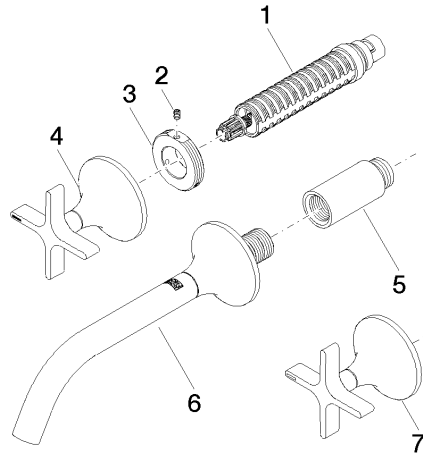


Certificati

LGA_29297.

WRAS_2312073.

36 712 809



Elenco delle parti di ricambio

N.	Codice articolo	Denominazione	Quantità necessaria	Tempo di produzione
1	90 90 03 157 00 90	parte superiore	2	2
2	09 31 11 008 90	perno	2	2
3	09 21 02 163 90	rondella	2	2
4	90 20 80 011 00-06	manopola (hot)	1	10
5	09 24 03 081 10 90	prolunga	1	2
6	13 800 809-06	VAIA Bocca lavabo incasso senza piletta - Platinato spazzolato	1	10
7	90 20 80 010 00-06	manopola (cold)	1	10