

36 860 782



- sporgenza 177 mm
- bocca fissa
- Getto squadrato con aria
- diametro foro rubinetteria 37 mm
- diametro foro miscelatore monocomando 57 mm
- rosetta per bocca 80 x 60mm
- rosetta per miscelatore 80 x 80mm
- portata max 5,7 l/min
- senza piombo
- Questo prodotto può aiutare un edificio a soddisfare i requisiti dei Green Building Rating Systems, ad es. LEED®, BREEAM®, DGNB

	Cromato	36 860 782-00
	Platinato spazzolato	36 860 782-06
	Platinato	36 860 782-08
	Dark Chrome	36 860 782-19
	Ottone spazzolato (Oro 23k)	36 860 782-28
	Champagne spazzolato (Oro 22k)	36 860 782-46
	Champagne (Oro 22k)	36 860 782-47
	Dark Platinum spazzolato	36 860 782-99

Prodotti complementari necessari


Miscelatore monocomando da incasso miscelatore a destra - 35 816 970 90

- **ATTENZIONE:** Non idoneo per montaggio a incasso. Raccordo tramite rubinetti di chiusura a squadra, fissaggio tramite avvvitamento alla parete posteriore.

Prodotti complementari necessari


Miscelatore monocomando da incasso - 35 860 970 90

- Profondità d'incasso max. 95 mm
- profondità d'incasso min. 80 mm

36 860 782

mm [inches]

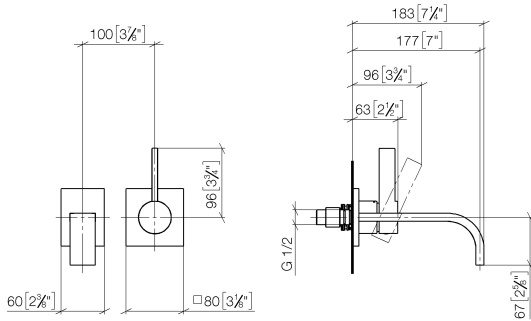


Diagramma di portata



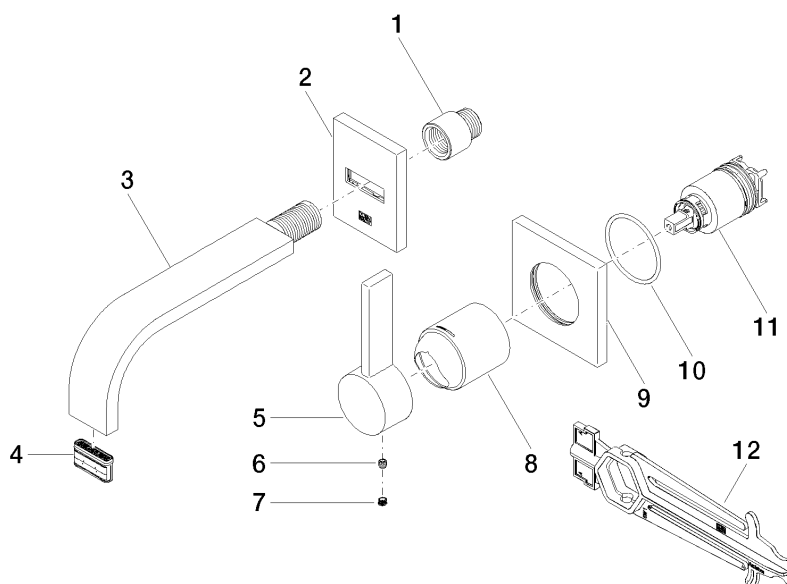
Certificati

LGA_29907.

DVGW_DW-
6512DN0435.

WRAS_2107018.

36 860 782



Elenco delle parti di ricambio

N.	Codice articolo	Denominazione	Quantità necessaria	Tempo di produzione
1	09 24 03 072 10 90	ugello	1	2
2	90 27 78 038 00-00	rosetta	1	10
3	04 28 22 150 10-00	bocca di erogazione	1	10
4	90 29 03 109 00 90	rompigetto	1	2
5	09 20 78 058-00	manopola	1	10
6	90 31 11 030 00 90	perno	1	2
7	90 31 20 109 00 90	tappo	1	2
8	09 11 02 288-00	copertura	1	10
9	09 27 78 039-00	rosetta	1	10
10	90 14 10 049 00 90	guarnizione	1	2
11	90 15 05 064 01 90	cartuccia	1	2
12	90 30 09 064 00 90	chiave	1	2