

## MEM Miscelatore monocomando lavabo incasso con piastra di copertura senza piletta - Dark Chrome

MEM

36 863 782

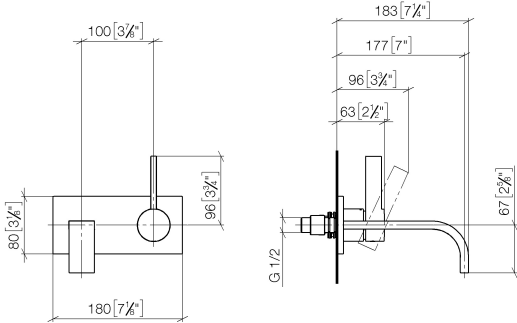


- sporgenza 177 mm
- bocca fissa
- Getto squadrato con aria
- diametro foro rubinetteria 37 mm
- diametro foro miscelatore monocomando 57 mm
- piastra di copertura 80 x 180 mm
- portata max 5,7 l/min
- senza piombo
- Questo prodotto può aiutare un edificio a soddisfare i requisiti dei Green Building Rating Systems, ad es. LEED®, BREEAM®, DGNB

**MEM Miscelatore monocomando lavabo incasso con piastra di copertura senza piletta - Dark Chrome**

MEM

36 863 782  
mm [inches]



**Diagramma di portata**



**Codes & Standards**

DIN 4109

EN 817

ISO 3822

Scottish Water  
Byelaws

UK Water Supply  
Regulations

Ü-Zeichen



MEM Miscelatore monocomando lavabo incasso con piastra di copertura senza  
piletta - Dark Chrome

---

MEM

36 863 782

Certificati

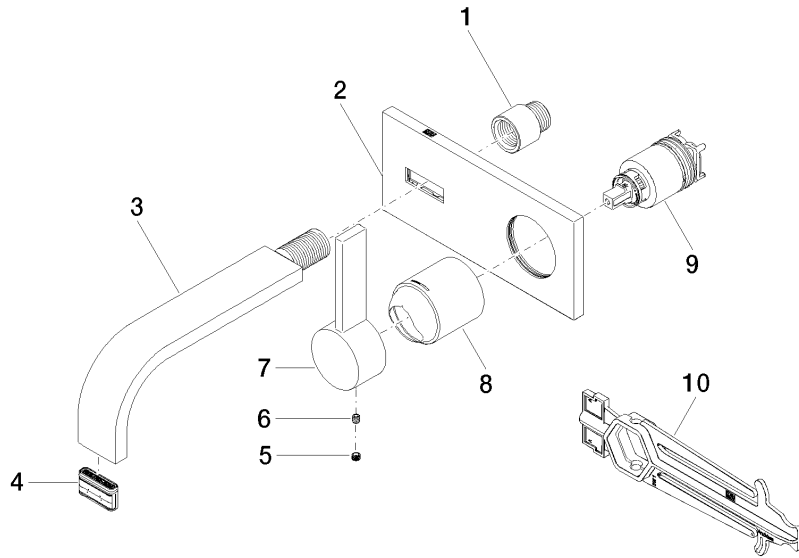
---

LGA\_29

WRAS\_2107

DVGW\_DW-  
6512DN0

36 863 782





MEM Miscelatore monocomando lavabo incasso con piastra di copertura senza  
piletta - Dark Chrome

---

MEM

36 863 782

## **Elenco delle parti di ricambio**