


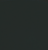
## DORNBRAUCHT YAMOU Rubinetterie lavabo con funzione di apertura e chiusura elettronica senza piletta - Cromato

44 521 831 Versione del prodotto da 10/1/2022



- Tecnologia di sensori a infrarossi
- sporgenza 125 mm
- altezza rubinetteria 101 mm
- altezza fino al rompigitto 80 mm
- diametro foro 35 mm
- bocca fissa
- portata max 5,7 l/min
- Getto circolare con aria
- Adatto per la disinfezione termica
- Spegnimento automatico al raggiungimento del tempo preimpostato
- Controllo indiretto della temperatura (sottopiano)
- Scatola di controllo inclusa
- Campo di rilevazione del sensore regolabile
- Funzionamento a batteria o tramite alimentatore (batterie non incluse)
- Sono necessarie 4 batterie AA (1,5 V)
- 1x tubo flessibile di mandata M 8 x 1 avvitato, tenuta controllata

Batterie non incluse

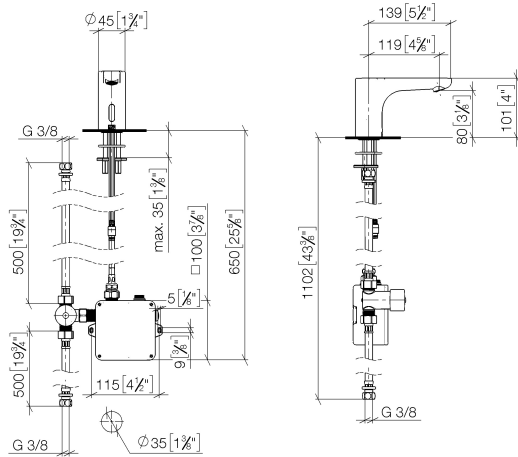
	Cromato	44 521 831-00
	Soft Black	44 521 831-69

## DORNBRACHT YAMOU Rubinetterie lavabo con funzione di apertura e chiusura elettronica senza piletta - Cromato

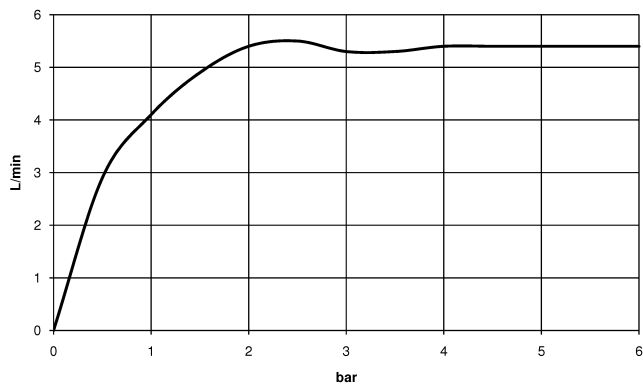
44 521 831 Versione del prodotto da 10/1/2022

mm [inches]

1:5



### Diagramma di portata



### Codes & Standards

DIN 4109

EN 1717

ISO 3822

Scottish Water  
Byelaws

UK Water Supply  
Regulations

Ü-Zeichen



## DORNBACHT YAMOU Rubinetterie lavabo con funzione di apertura e chiusura elettronica senza piletta - Cromato

---

44 521 831 Versione del prodotto da 10/1/2022

Certificati

---

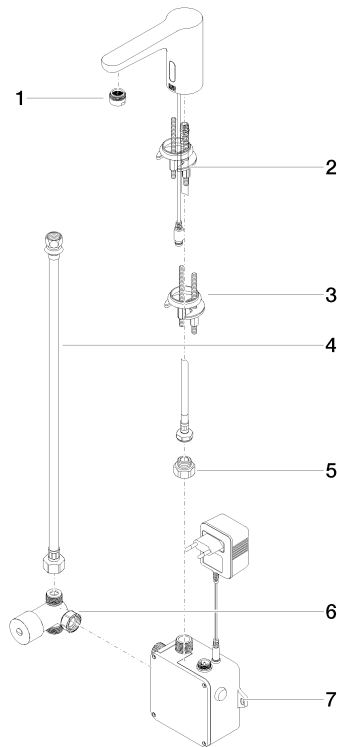
LGA\_38

Belgaqua\_23-210-2 WRAS\_2211

## DORNBRAUCHT YAMOU Rubinetterie lavabo con funzione di apertura e chiusura elettronica senza piletta - Cromato

44 521 831 Versione del prodotto da 10/1/2022

Parts for other finishes can be found here: [Soft Black](#)



### Elenco delle parti di ricambio

N.	Codice articolo	Denominazione	Quantità necessaria	Tempo di produzione
1	90 23 01 177 00-00	rompigetto	1	2
2	04 30 04 105 00 90	flessibile	1	2
3	90 30 11 504 00 90	set di fissaggio	1	2
4	12 506 970 90	Tubo flessibile di mandata -	1	2
5	09 24 03 185-00	ugello	1	10
6	90 30 50 081 00 90	valvola	1	2
7	90 10 01 247 00 90	scatola di valvole	1	2