

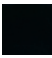
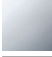

## EDITION PRO Maniglia d'appoggio - Nero opaco

---

83 020 626



- interasse 200 mm
- larghezza 241mm
- altezza 41 mm
- rosetta Ø 41 mm
- sporgenza 75 mm

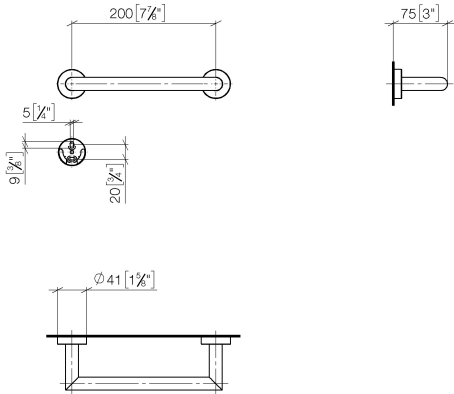
	Nero opaco	83 020 626-33
	Cromato	83 020 626-00
	Cromo spazzolato	83 020 626-93

EDITION PRO Maniglia d'appoggio - Nero opaco

---

83 020 626

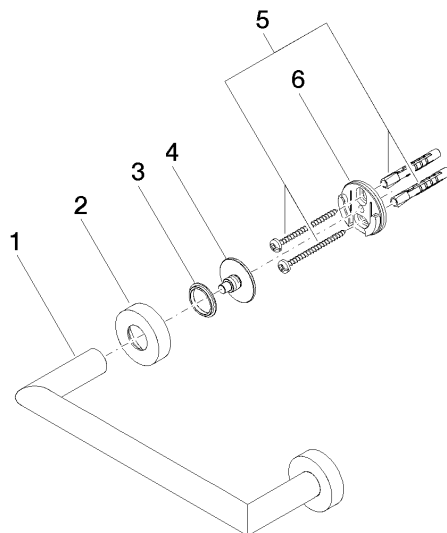
mm [inches]



## EDITION PRO Maniglia d'appoggio - Nero opaco

83 020 626

Parts for other  
finishes can be found  
here: Cromato



### Elenco delle parti di ricambio

N.	Codice articolo	Denominazione	Quantità necessaria	Tempo di produzione
1	05 28 22 545 00-33	sostegno	1	30
2	08 27 97 502-33	rosetta	2	30
3	08 30 11 517 90	anello	2	2
4	08 17 97 560 90	sostegno	2	2
5	05 30 31 025 00 90	set di fissaggio	1	2
6	08 17 97 501 07	sostegno	2	2