

83 030 710



- interasse 185 mm
- larghezza 300mm
- altezza 35 mm
- sporgenza 70 mm

 Platinato
spazzolato

83 030 710-06

 Cromato

83 030 710-00

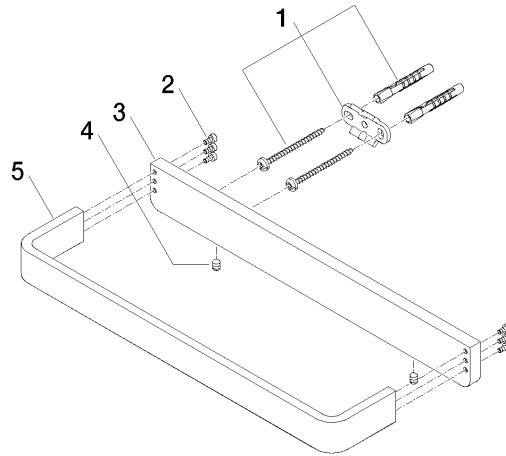
83 030 710

mm [inches]



83 030 710

Parts for other
finishes can be found
here: Cromato



Elenco delle parti di ricambio

N.	Codice articolo	Denominazione	Quantità necessaria	Tempo di produzione
1	05 17 20 717 00 90	set di fissaggio	2	2
2	90 30 30 059 00 90	vite	2	2
3	08 17 71 500-06	sostegno	1	60
4	90 31 11 112 00 90	perno	2	2
5	08 17 71 550-06	sostegno	1	60