

83 045 361



- interasse 450 mm
- larghezza 510mm
- altezza 60 mm
- rosetta Ø 60 mm
- sporgenza 90 mm

| | | |
|---|--------------------------------|---------------|
|  | Dark Platinum spazzolato | 83 045 361-99 |
|  | Cromato | 83 045 361-00 |
|  | Platinato spazzolato | 83 045 361-06 |
|  | Platinato | 83 045 361-08 |
|  | Ottone (Oro 23k) | 83 045 361-09 |
|  | Ottone spazzolato (Oro 23k) | 83 045 361-28 |

Prodotti complementari



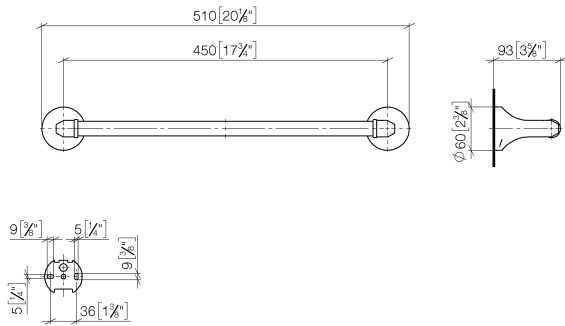
MADISON Fissaggio per deviatore per montaggio su vetro bifacciale 12 358 970 90

-

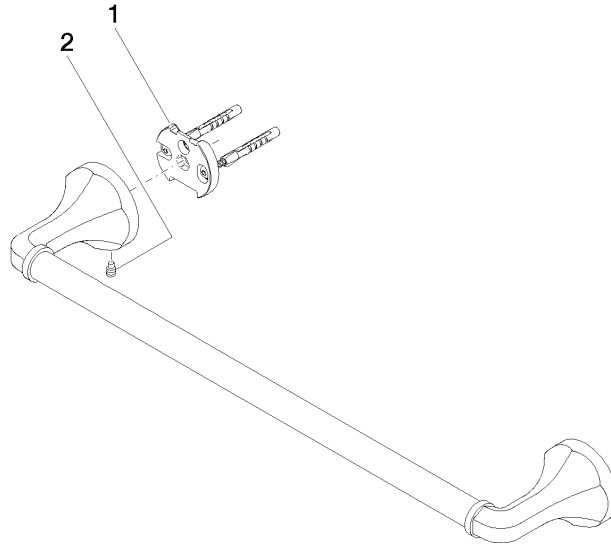
- Per il fissaggio di un'asta portasciugamani più un'asta portasciugamani sul retro.

83 045 361

mm [inches]



83 045 361



Elenco delle parti di ricambio

| N. | Codice articolo | Denominazione | Quantità necessaria | Tempo di produzione |
|----|--------------------|------------------|---------------------|---------------------|
| 1 | 05 17 97 507 00 90 | set di fissaggio | 2 | 2 |
| 2 | 04 31 11 140 00 90 | perno | 2 | 2 |