
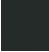



EDITION PRO Dispenser modello da parete - Cromato

83 435 626



- flacone di cristallo, opaco
- larghezza 60mm
- altezza 203 mm
- bottiglia da 250 ml di volume
- sporgenza 100 mm

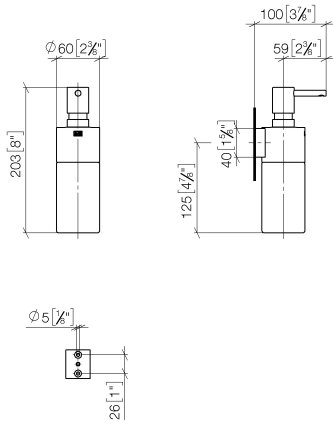
| | | |
|--|------------------|---------------|
|  | Cromato | 83 435 626-00 |
|  | Nero opaco | 83 435 626-33 |
|  | Cromo spazzolato | 83 435 626-93 |



EDITION PRO Dispenser modello da parete - Cromato

83 435 626

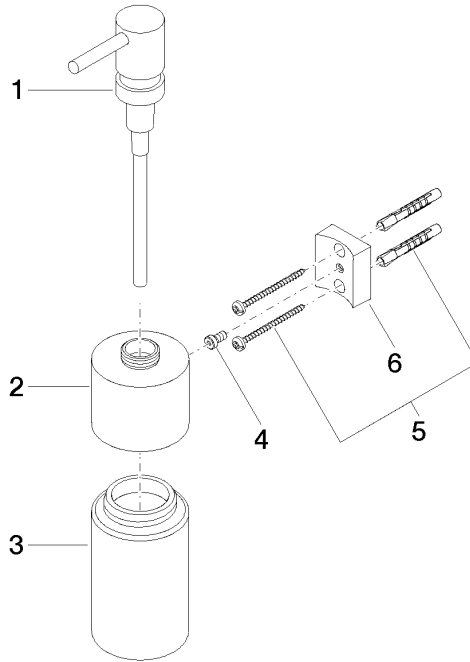
mm [inches]



EDITION PRO Dispenser modello da parete - Cromato

83 435 626

Parts for other
finishes can be found
here: Nero opaco





EDITION PRO Dispenser modello da parete - Cromato

83 435 626

Elenco delle parti di ricambio

| N. | Codice articolo | Denominazione | Quantità necessaria | Tempo di produzione |
|----|--------------------|---------------|---------------------|---------------------|
| | 90 10 10 535 00-00 | dispenser | 6 | 10 |