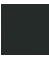




EDITION PRO Dispenser modello da parete - Nero opaco

83 435 626



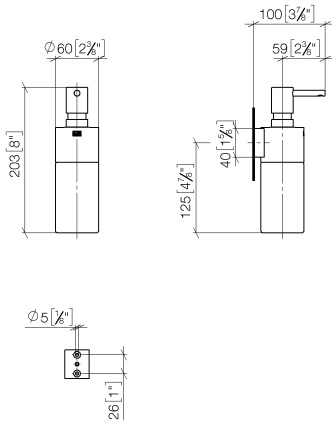
- flacone di cristallo, opaco
- larghezza 60mm
- altezza 203 mm
- bottiglia da 250 ml di volume
- sporgenza 100 mm

	Nero opaco	83 435 626-33
	Cromato	83 435 626-00
	Cromo spazzolato	83 435 626-93

EDITION PRO Dispenser modello da parete - Nero opaco

83 435 626

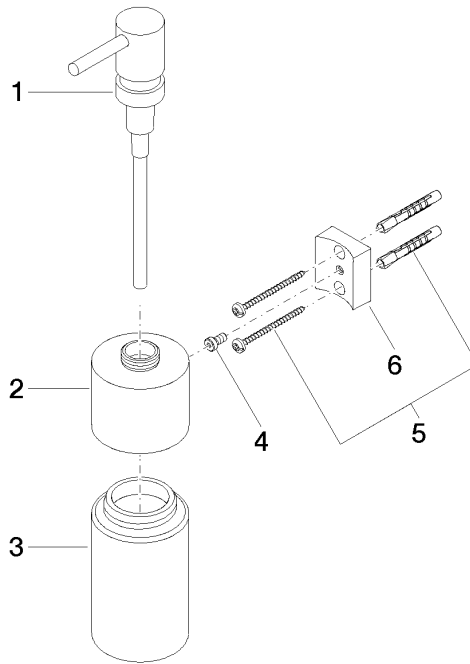
mm [inches]



EDITION PRO Dispenser modello da parete - Nero opaco

83 435 626

Parts for other
finishes can be found
here: [Cromato](#)





EDITION PRO Dispenser modello da parete - Nero opaco

83 435 626

Elenco delle parti di ricambio

N.	Codice articolo	Denominazione	Quantità necessaria	Tempo di produzione
	90 10 10 535 00-33	dispenser	6	30