

## TARA Dispenser modello da parete - Champagne spazzolato (Oro 22k)

83 435 892 Versione del prodotto da 4/1/2024



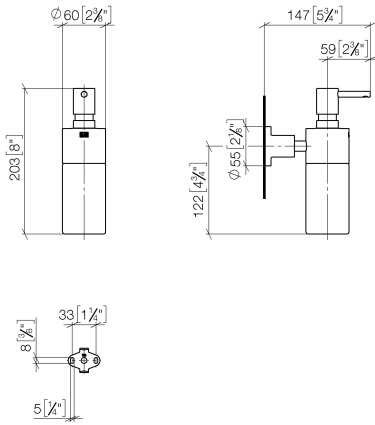
- flacone di cristallo, opaco
- larghezza 60mm
- altezza 200 mm
- rosetta Ø 55 mm
- bottiglia da 250 ml di volume
- sporgenza 144 mm

	Champagne spazzolato (Oro 22k)	83 435 892-46
	Cromato	83 435 892-00
	Platinato spazzolato	83 435 892-06
	Platinato	83 435 892-08
	Dark Chrome	83 435 892-19
	Ottone spazzolato (Oro 23k)	83 435 892-28
	Nero opaco	83 435 892-33
	Bronzo spazzolato	83 435 892-42
	Champagne (Oro 22k)	83 435 892-47
	Cromo spazzolato	83 435 892-93
	Dark Platinum spazzolato	83 435 892-99

## TARA Dispenser modello da parete - Champagne spazzolato (Oro 22k)

83 435 892 Versione del prodotto da 4/1/2024

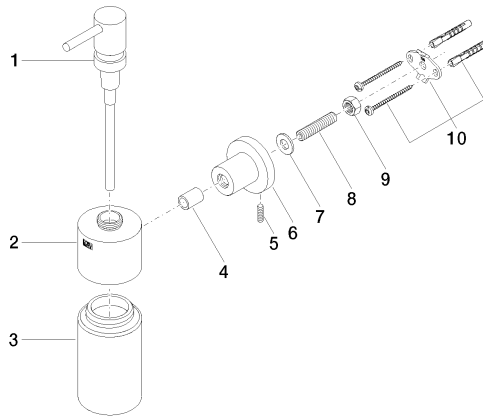
mm [inches]



## TARA Dispenser modello da parete - Champagne spazzolato (Oro 22k)

83 435 892 Versione del prodotto da 4/1/2024

Parts for other  
finishes can be found  
here: Cromato



### Elenco delle parti di ricambio

N.	Codice articolo	Denominazione	Quantità necessaria	Tempo di produzione
1	90 10 10 535 00-46	dispenser	1	50
2	90 10 10 529 00-46	alloggio	1	30
3	90 90 04 001 00 82	bicchiere	1	2
4	08 17 20 624-46	sostegno	1	30
5	04 31 11 113 00 90	perno	1	2
6	08 17 89 505-46	sostegno	1	30
7	09 30 11 046 90	rondella	1	2
8	08 18 50 586 90	vite	1	2
9	09 23 10 026 90	dado	1	2
10	05 17 20 739 00 90	set di fissaggio	1	2