

TARA Portarotolo con copertura - Bronzo spazzolato

83 510 892 Versione del prodotto da 4/1/2024



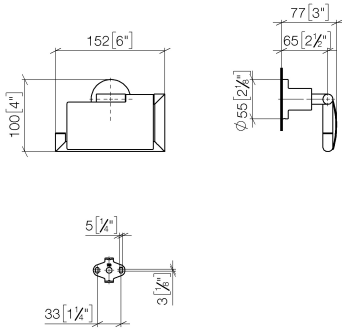
- larghezza 152mm
- altezza 100 mm
- rosetta Ø 55 mm
- sporgenza 77 mm

	Bronzo spazzolato	83 510 892-42
	Cromato	83 510 892-00
	Platinato spazzolato	83 510 892-06
	Platinato	83 510 892-08
	Dark Chrome	83 510 892-19
	Ottone spazzolato (Oro 23k)	83 510 892-28
	Nero opaco	83 510 892-33
	Champagne spazzolato (Oro 22k)	83 510 892-46
	Champagne (Oro 22k)	83 510 892-47
	Cromo spazzolato	83 510 892-93
	Dark Platinum spazzolato	83 510 892-99

TARA Portarotolo con copertura - Bronzo spazzolato

83 510 892 Versione del prodotto da 4/1/2024

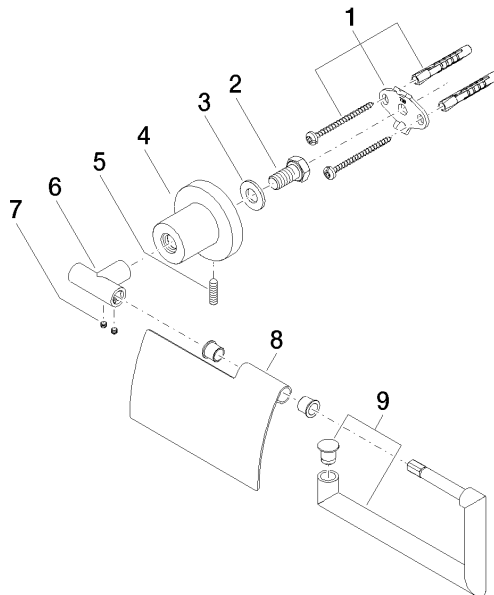
mm [inches]



TARA Portarotolo con copertura - Bronzo spazzolato

83 510 892 Versione del prodotto da 4/1/2024

Parts for other
finishes can be found
here: Cromato



Elenco delle parti di ricambio

N.	Codice articolo	Denominazione	Quantità necessaria	Tempo di produzione
1	05 17 20 739 00 90	set di fissaggio	1	2
2	09 30 30 071 90	vite	1	2
3	09 30 11 046 90	rondella	1	2
4	08 17 89 505-42	sostegno	1	60
5	04 31 11 113 00 90	perno	1	2
6	05 17 89 553 00-42	sostegno	1	60
7	90 31 11 038 00 90	perno	2	2
8	08 11 02 514-42	coperchio	1	60
9	90 28 22 641 00-42	sostegno	1	30