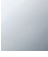



ST 010 102 7705

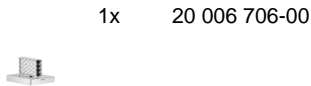
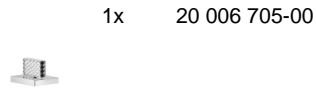
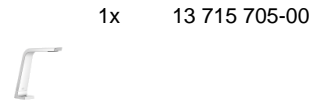


- con struttura a CASCATA
- sporgenza 160 mm
- bocca fissa
- Getto squadrato formato da 40 getti singoli
- altezza rubinetteria 204 mm
- altezza fino al rompigitto 190 mm
- diametro foro piletta 32 mm
- diametro foro rubinetteria 35 mm
- rosetta 60 x 47 mm
- 2x tubo flessibile di mandata M 10 x 1 avvitato, tenuta controllata
- portata max 4 l/min
- senza piombo
- Questo prodotto può aiutare un edificio a soddisfare i requisiti dei Green Building Rating Systems, ad es. LEED®, BREEAM®, DGNB

	Cromato	ST 010 102 7705-00
	Platinato spazzolato	ST 010 102 7705-06

Componenti singoli di questo set

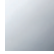





Per questo set sono necessari i seguenti componenti



ST 010 102 7705



- sporgenza 160 mm
- bocca fissa
- Getto squadrato formato da 40 getti singoli
- altezza rubinetteria 204 mm
- altezza fino al rompigitto 190 mm
- diametro foro 35 mm
- 2x tubo flessibile di mandata M 10 x 1 avvitato, tenuta controllata
- ingresso 1/2"
- portata max 4 l/min
- senza piombo
- Questo prodotto può aiutare un edificio a soddisfare i requisiti dei Green Building Rating Systems, ad es. LEED®, BREEAM®, DGNB

	Cromato	13 715 705-00
	Platinato spazzolato	13 715 705-06
	Dark Chrome	13 715 705-19
	Champagne spazzolato (Oro 22k)	13 715 705-46
	Champagne (Oro 22k)	13 715 705-47
	Dark Platinum spazzolato	13 715 705-99

ST 010 102 7705

mm [inches]

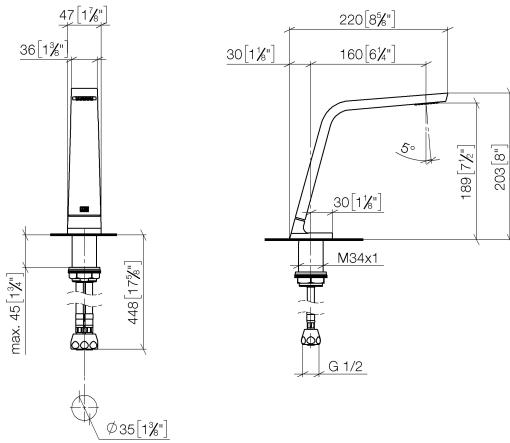
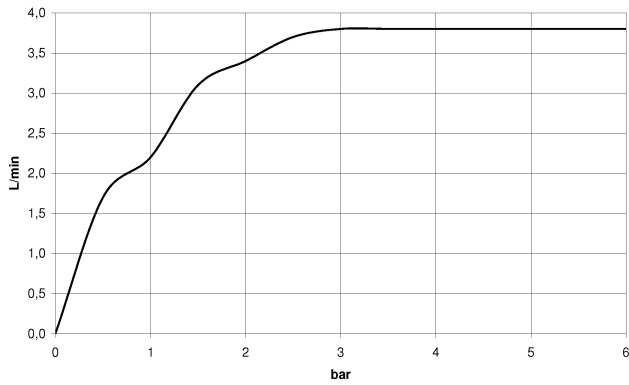
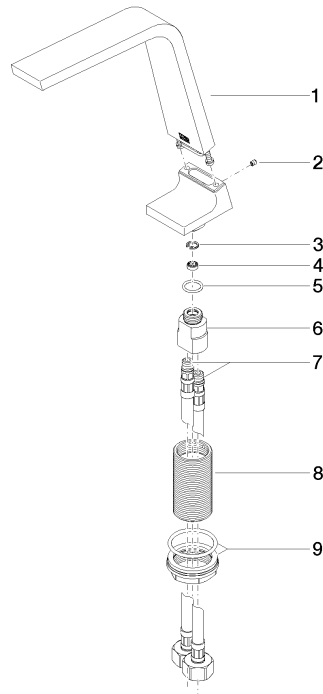


Diagramma di portata



Certificati

GDV_0400279. LGA_28686. IAPMO_N-4976. IAPMO_8834 (1). IAPMO_4976 (6).
 WRAS_1512011. IAPMO_6397.



Elenco delle parti di ricambio

N.	Codice articolo	Denominazione	Quantità necessaria	Tempo di produzione
1	90 11 70 003 00-00	bocca di erogazione	1	10
2	09 31 11 044 90	perno	1	2
3	09 16 01 016 90	anello	1	2
4	09 23 01 034 90	limitatore di portata	1	2
5	09 14 10 130 90	guarnizione	1	2
6	09 11 10 055 10 90	attacco	1	2
7	04 30 04 019 00 90	flessibile	2	2
8	09 30 01 208 90	attacco	1	2
9	04 23 10 044 06 90	set di fissaggio	1	2

ST 010 102 7705

- con struttura a CASCATA
- diametro foro 32 mm
- rosetta 60 x 47 mm
- con contrassegno freddo



	Cromato	20 006 705-00
	Platinato spazzolato	20 006 705-06
	Dark Chrome	20 006 705-19
	Champagne spazzolato (Oro 22k)	20 006 705-46
	Champagne (Oro 22k)	20 006 705-47
	Dark Platinum spazzolato	20 006 705-99

ST 010 102 7705

mm [inches]

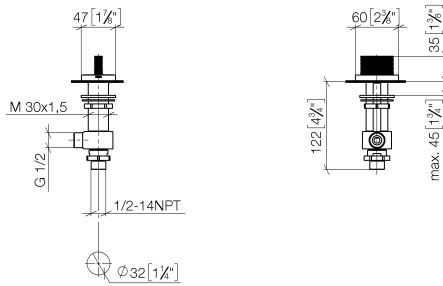
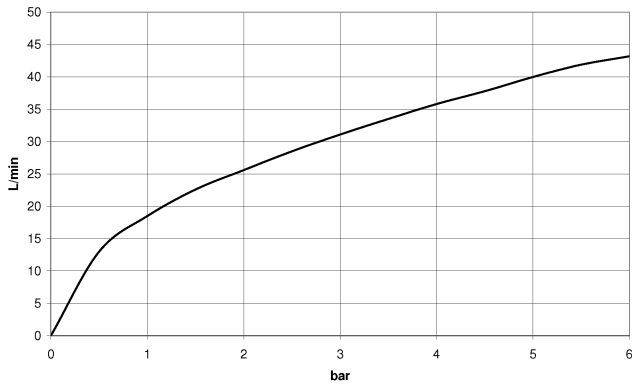


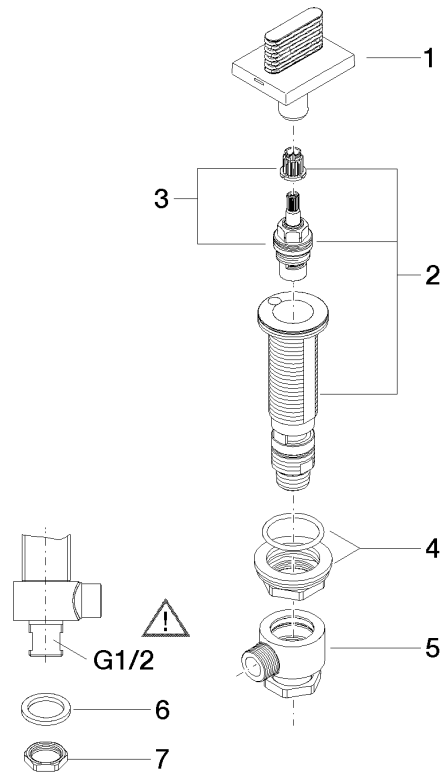
Diagramma di portata



Certificati

WRAS_1804020. IAPMO_4976 (5). IAPMO_N-4976. LGA_28687. IAPMO_6397.

WRAS_240202020.



Elenco delle parti di ricambio

N.	Codice articolo	Denominazione	Quantità necessaria	Tempo di produzione
1	90 20 70 053 06-00	manopola (cold)	1	10
2	04 17 11 058 53 90	parte laterale	1	2
3	90 90 03 153 00 90	parte superiore	1	2
4	04 23 10 032 78 90	set di fissaggio	1	2
5	04 17 11 023 10 90	distributore	1	2
6	90 23 30 040 00-00	giunto a vite	1	10
7	09 30 11 059 90	rondella	1	2
8	09 23 10 012 90	dado	1	2

ST 010 102 7705

- con struttura a CASCATA
- diametro foro 32 mm
- rosetta 60 x 47 mm
- con contrassegno caldo



	Cromato	20 006 706-00
	Platinato spazzolato	20 006 706-06
	Dark Chrome	20 006 706-19
	Champagne spazzolato (Oro 22k)	20 006 706-46
	Champagne (Oro 22k)	20 006 706-47
	Dark Platinum spazzolato	20 006 706-99

ST 010 102 7705

mm [inches]

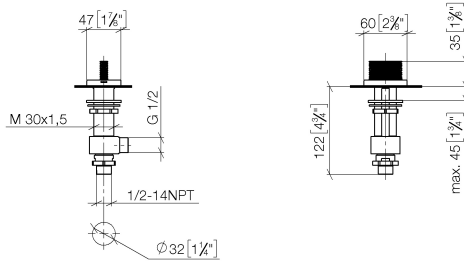
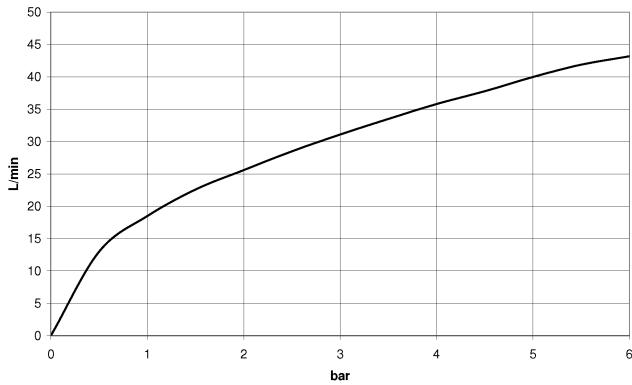


Diagramma di portata



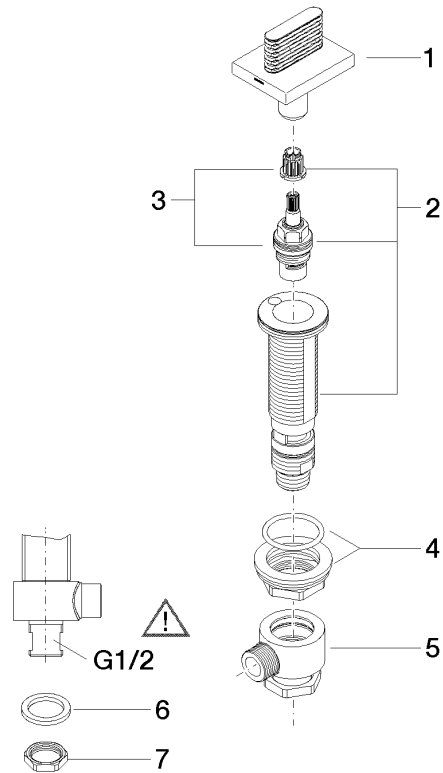
Certificati

WRAS_1804020. IAPMO_4976 (5). IAPMO_N-4976. LGA_28687. IAPMO_6397.

WRAS_240202020.

ST 010 102 7705

Parts for other finishes can be found here: Platinato spazzolato



Elenco delle parti di ricambio

N.	Codice articolo	Denominazione	Quantità necessaria	Tempo di produzione
1	90 20 70 053 07-00	manopola (hot)	1	10
2	04 17 11 058 52 90	parte laterale	1	2
3	90 90 03 152 00 90	parte superiore	1	2
4	04 23 10 032 78 90	set di fissaggio	1	2
5	04 17 11 023 10 90	distributore	1	2
6	90 23 30 040 00-00	giunto a vite	1	10
7	09 30 11 059 90	rondella	1	2
8	09 23 10 012 90	dado	1	2