

Miscelatore monocomando incasso con attacco doccia incluso con doccia e flessibile - Cromato

IMO

ST 050 205 7979



Compatibile con: IMO, MEM, CL.1

- piastra di copertura 80 x 80 mm
 - Flessibile doccia in metallo 1750mm con protezione antitorsione integrata
 - asta da parete con supporto scorrevole
 - Diametro del tubo 18 mm
 - A quattro regolazioni: COMPACT RAIN, COMPACT SOFT FLOW, COMPACT AQUAPRESSURE FLOW, COMPACT CASCADE, portata max. l/min (a 3 bar)
 - Soffione Ø 120mm
- Sistema di sicurezza antiriflusso.**

| | | |
|--|--------------------------------|--------------------|
| | Cromato | ST 050 205 7979-00 |
| | Platinato spazzolato | ST 050 205 7979-06 |
| | Platinato | ST 050 205 7979-08 |
| | Dark Chrome | ST 050 205 7979-19 |
| | Ottone spazzolato (Oro 23k) | ST 050 205 7979-28 |
| | Champagne spazzolato (Oro 22k) | ST 050 205 7979-46 |
| | Champagne (Oro 22k) | ST 050 205 7979-47 |
| | Cromo spazzolato | ST 050 205 7979-93 |
| | Dark Platinum spazzolato | ST 050 205 7979-99 |

Componenti singoli di questo set

Per questo set sono necessari i seguenti componenti



1x 28 012 979-00



1x 36 013 970-00

Miscelatore monocomando incasso con attacco doccia incluso con doccetta e flessibile - Cromato

IMO

ST 050 205 7979



- A quattro regolazioni: COMPACT RAIN, COMPACT SOFT FLOW, COMPACT AQUAPRESSURE FLOW, COMPACT CASCADE, portata max. 15 l/min (a 3 bar)
- con sistema anticalcare
- Soffione Ø 120mm
- ingresso 1/2"

Sistema di sicurezza antiriflusso.

Compatibile con: IMO, LULU, MADISON, MEM, TARA, CL.1, LISSÉ, VAIA, META, CYO

| | | |
|--|--------------------------------|--------------------|
|  | Cromato | 28 012 979-00 |
|  | Cromato | 28 012 979-00 0010 |
|  | Platinato spazzolato | 28 012 979-06 |
|  | Platinato spazzolato | 28 012 979-06 0010 |
|  | Platinato | 28 012 979-08 0010 |
|  | Platinato | 28 012 979-08 |
|  | Dark Chrome | 28 012 979-19 |
|  | Dark Chrome | 28 012 979-19 0010 |
|  | Light Gold | 28 012 979-26 |
|  | Light Gold | 28 012 979-26 0010 |
|  | Light Gold spazzolato | 28 012 979-27 0010 |
|  | Light Gold spazzolato | 28 012 979-27 |
|  | Ottone spazzolato (Oro 23k) | 28 012 979-28 |
|  | Ottone spazzolato (Oro 23k) | 28 012 979-28 0010 |
|  | Nero opaco | 28 012 979-33 0010 |
|  | Nero opaco | 28 012 979-33 |
|  | Bronzo spazzolato | 28 012 979-42 0010 |
|  | Bronzo spazzolato | 28 012 979-42 |
|  | Champagne spazzolato (Oro 22k) | 28 012 979-46 |
|  | Champagne spazzolato (Oro 22k) | 28 012 979-46 0010 |
|  | Champagne (Oro 22k) | 28 012 979-47 |
|  | Champagne (Oro 22k) | 28 012 979-47 0010 |
|  | Cromo spazzolato | 28 012 979-93 |
|  | Cromo spazzolato | 28 012 979-93 0010 |
|  | Dark Platinum spazzolato | 28 012 979-99 0010 |
|  | Dark Platinum spazzolato | 28 012 979-99 |

ST 050 205 7070
mm [inches]

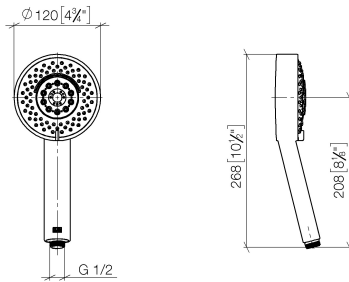
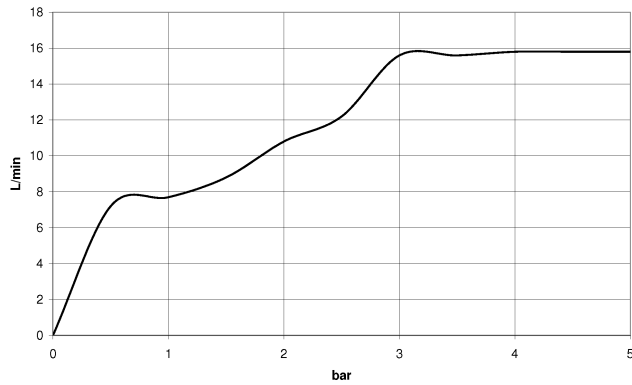
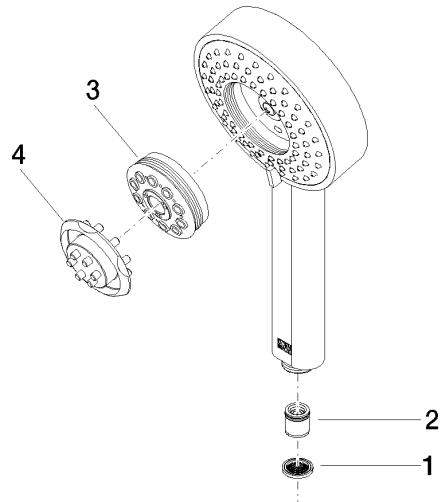


Diagramma di portata



Certificati

LGA_29980.



Elenco delle parti di ricambio

| N. | Codice articolo | Denominazione | Quantità necessaria | Tempo di produzione |
|----|--------------------|------------------------|---------------------|---------------------|
| 1 | 09 23 01 039 90 | setaccio | 1 | 2 |
| 2 | 09 23 01 046 90 | valvola di non ritorno | 1 | 2 |
| 3 | 04 12 11 071 00 90 | doccia | 1 | 2 |
| 4 | 09 30 09 022 90 | chiave | 1 | 2 |

Miscelatore monocomando incasso con attacco doccia incluso con doccetta e flessibile - Cromato

IMO

ST 050 205 7979



Compatibile con: IMO, MEM, CL.1

- piastra di copertura 80 x 80 mm
- Flessibile doccetta in metallo 1750mm con protezione antitorsione integrata
- asta da parete con supporto scorrevole
- Diametro del tubo 18 mm

Questo articolo non include la doccetta!

Sistema di sicurezza antiriflusso.

L'articolo non può essere allungato, attenzione alla profondità d'incasso!

Questo articolo non include la doccetta!

Sistema di sicurezza antiriflusso.

L'articolo non può essere allungato, attenzione alla profondità d'incasso!

| | | |
|--|--------------------------------|---------------|
| | Cromato | 36 013 970-00 |
| | Platinato spazzolato | 36 013 970-06 |
| | Platinato | 36 013 970-08 |
| | Dark Chrome | 36 013 970-19 |
| | Ottone spazzolato (Oro 23k) | 36 013 970-28 |
| | Nero opaco | 36 013 970-33 |
| | Champagne spazzolato (Oro 22k) | 36 013 970-46 |
| | Champagne (Oro 22k) | 36 013 970-47 |
| | Cromo spazzolato | 36 013 970-93 |
| | Dark Platinum spazzolato | 36 013 970-99 |

Prodotti complementari necessari

| | | |
|--|---|---------------|
| | Fissaggio a muro da incasso - ● Profondità d'incasso max. 103 mm ● profondità d'incasso min. 78 mm | 35 003 970 90 |
|--|---|---------------|

Prodotti complementari necessari

| | | |
|--|---------------------------|---------------|
| | Doccetta - Cromato | 28 016 979-00 |
|--|---------------------------|---------------|

Prodotti complementari necessari

| | | |
|--|---------------------------|---------------|
| | Doccetta - Cromato | 28 012 979-00 |
|--|---------------------------|---------------|

Prodotti complementari necessari

| | | |
|--|--------------------------------------|-----------------------|
| | Doccetta FlowReduce - Cromato | 28 016 979-00 0010 |
|--|--------------------------------------|-----------------------|

Prodotti complementari necessari

| | | |
|--|---------------------------|---------------|
| | Doccetta - Cromato | 28 017 979-00 |
|--|---------------------------|---------------|

Prodotti complementari necessari

| | | |
|--|--------------------------------------|-----------------------|
| | Doccetta FlowReduce - Cromato | 28 012 979-00 0010 |
|--|--------------------------------------|-----------------------|

Prodotti complementari necessari

| | | |
|--|---------------------------|---------------|
| | Doccetta - Cromato | 28 018 979-00 |
|--|---------------------------|---------------|

Prodotti complementari necessari

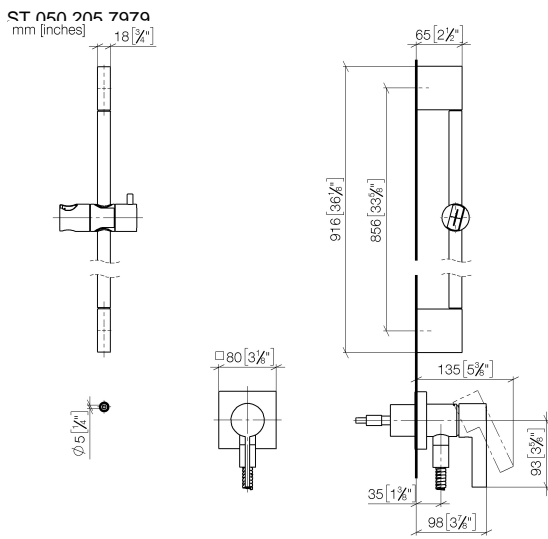
| | | |
|--|--------------------------------------|-----------------------|
| | Doccetta FlowReduce - Cromato | 28 018 979-00 0010 |
|--|--------------------------------------|-----------------------|



Miscelatore monocomando incasso con attacco doccia incluso con doccetta e flessibile - Cromato

IMO

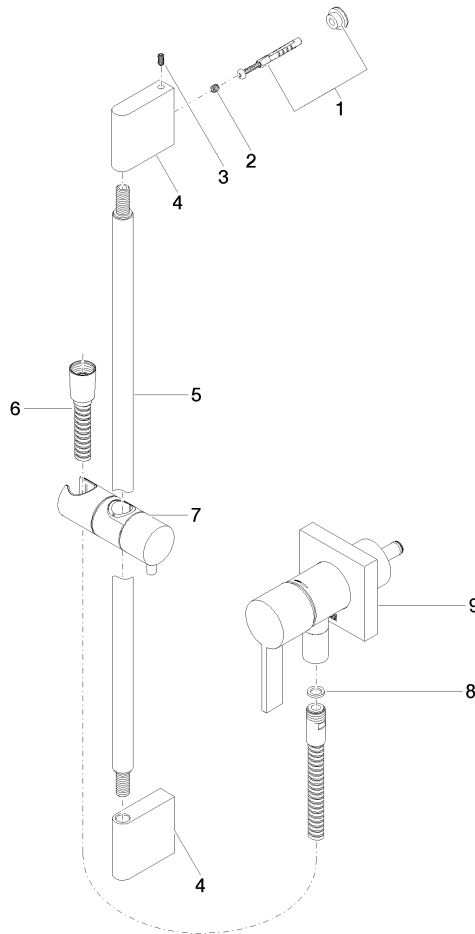
ST 050 205 7979



Certificati

Belgaqua_21-025- WRAS_2011027. LGA_29569.
27_1.

ST 050 205 7979



Elenco delle parti di ricambio

| N. | Codice articolo | Denominazione | Quantità necessaria | Tempo di produzione |
|----|--------------------|---|---------------------|---------------------|
| 1 | 05 17 20 726 02 90 | set di fissaggio | 1 | 2 |
| 2 | 09 31 11 049 90 | perno | 2 | 2 |
| 3 | 04 31 11 113 00 90 | perno | 2 | 2 |
| 4 | 08 17 97 054-00 | sostegno | 2 | 10 |
| 5 | 90 28 22 597 00-00 | sostegno | 1 | 10 |
| 6 | 28 322 970-00 | Flessibile metallico per doccetta 1/2" x 3/8" x 1750 mm - Cromato | 1 | 2 |
| 7 | 12 580 970-00 | Supporto scorrevole - Cromato | 1 | 10 |
| 8 | 90 14 20 026 00 90 | guarnizione | 1 | 2 |
| 9 | 36 045 970-00 | Miscelatore monocomando incasso con piastra di copertura con attacco doccia incluso - Cromato | 1 | 10 |