

ST 050 301 5360



- sporgenza doccia a stelo 420 mm
- Soffione doccia: getto a pioggia
- Soffione a pioggia Ø 200 mm
- portata soffione a pioggia max 7 l/min
- Doccetta: getto normale
- Soffione Ø 64mm
- portata doccetta max 9 l/min
- Deviatore a rotazione doccia a stelo/doccetta
- distanza batteria fino bordo superiore arco 1180mm
- distanza batteria fino soffione a pioggia (bordo inferiore) 1009mm
- Rosetta per supporto doccia Ø 66mm
- Rosetta per fissaggio a muro Ø 70mm
- Rosetta per batteria doccia Ø 60mm
- Interasse 150 mm ± 13 mm
- Flessibile doccetta in metallo 1250mm con protezione antitorsione integrata
- ingresso 1/2"
- Diametro del tubo 20 mm
- Questo prodotto può aiutare un edificio a soddisfare i requisiti dei Green Building Rating Systems, ad es. LEED®, BREEAM®, DGNB

| | | |
|--|-----------------------------|--------------------|
| | Cromato | ST 050 301 5360-00 |
| | Platinato spazzolato | ST 050 301 5360-06 |
| | Platinato | ST 050 301 5360-08 |
| | Ottone (Oro 23k) | ST 050 301 5360-09 |
| | Ottone spazzolato (Oro 23k) | ST 050 301 5360-28 |
| | Dark Platinum spazzolato | ST 050 301 5360-99 |

Componenti singoli di questo set

Per questo set sono necessari i seguenti componenti



1x 28 002 970-00



1x 26 633 360-00

ST 050 301 5360



- COMPACT RAIN, portata max. 9 l/min (a 3 bar)
- Funzione a partire da: 6 l/min
- Soffione Ø 64mm
- ingresso 1/2"

Sistema di sicurezza antiriflusso.

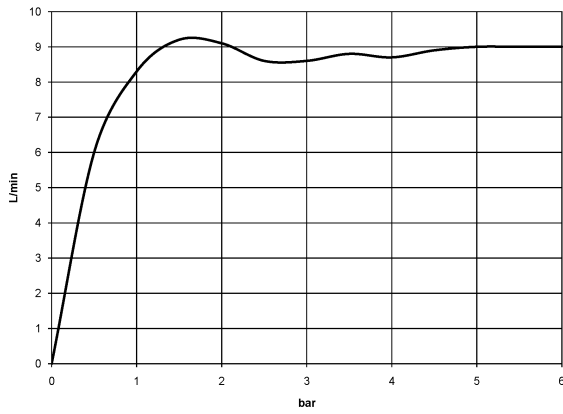
| | | |
|--|--------------------------------|--------------------|
|  | Cromato | 28 002 970-00 |
|  | Cromato | 28 002 970-00 0010 |
|  | Oro (23,9k) | 28 002 970-01 |
|  | Platinato spazzolato | 28 002 970-06 |
|  | Platinato spazzolato | 28 002 970-06 0010 |
|  | Platinato | 28 002 970-08 |
|  | Platinato | 28 002 970-08 0010 |
|  | Ottone (Oro 23k) | 28 002 970-09 |
|  | Ottone (Oro 23k) | 28 002 970-09 0010 |
|  | Ottone spazzolato (Oro 23k) | 28 002 970-28 |
|  | Ottone spazzolato (Oro 23k) | 28 002 970-28 0010 |
|  | Cromo spazzolato | 28 002 970-93 |
|  | Cromo spazzolato | 28 002 970-93 0010 |
|  | Dark Platinum spazzolato | 28 002 970-99 |
|  | Dark Platinum spazzolato | 28 002 970-99 0010 |

ST 050 301 5360

mm [inches]



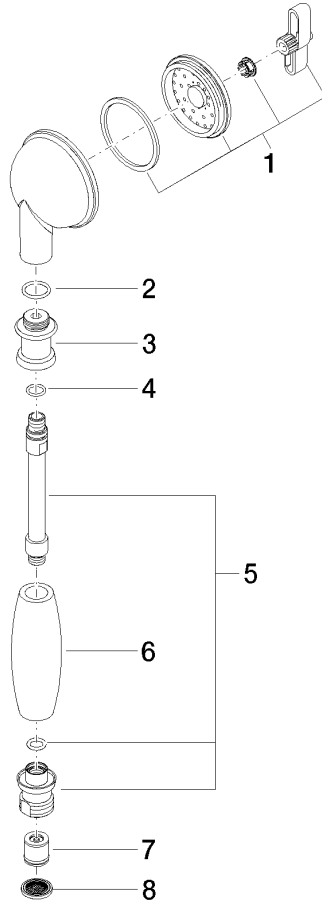
Diagramma di portata



Certificati

LGA_8492.

WRAS_240502026.



Elenco delle parti di ricambio

| N. | Codice articolo | Denominazione | Quantità necessaria | Tempo di produzione |
|----|--------------------|-----------------------|---------------------|---------------------|
| 1 | 90 12 01 010 00 90 | set | 1 | 2 |
| 2 | 09 14 10 069 90 | guarnizione | 1 | 2 |
| 3 | 09 24 04 059 20-00 | ugello | 1 | 10 |
| 4 | 09 14 10 042 90 | guarnizione | 1 | 2 |
| 5 | 90 28 22 033 00-00 | inserto | 1 | 10 |
| 6 | 11 167 820 60 | manopola | 1 | 2 |
| 7 | 09 23 01 077 90 | limitatore di portata | 1 | 2 |
| 8 | 09 23 01 039 90 | setaccio | 1 | 2 |

ST 050 301 5360



- sporgenza doccia a stelo 420 mm
- Soffione doccia: getto a pioggia
- Soffione a pioggia Ø 200 mm
- portata soffione a pioggia max 7 l/min
- Deviatore a rotazione doccia a stelo/doccetta
- distanza batteria fino bordo superiore arco 1180mm
- distanza batteria fino soffione a pioggia (bordo inferiore) 1009mm
- Rosetta per supporto doccia Ø 66mm
- Rosetta per fissaggio a muro Ø 70mm
- Rosetta per batteria doccia Ø 60mm
- Interasse 150 mm ± 13 mm
- Flessibile doccetta in metallo 1250mm con protezione antitorsione integrata
- ingresso 1/2"
- Diametro del tubo 20 mm
- Questo prodotto può aiutare un edificio a soddisfare i requisiti dei Green Building Rating Systems, ad es. LEED®, BREEAM®, DGNB

Questo articolo non include la doccetta!

Sistema di sicurezza antiriflusso.

| | | |
|--|-----------------------------|---------------|
|  | Cromato | 26 633 360-00 |
|  | Platinato spazzolato | 26 633 360-06 |
|  | Platinato | 26 633 360-08 |
|  | Ottone (Oro 23k) | 26 633 360-09 |
|  | Ottone spazzolato (Oro 23k) | 26 633 360-28 |
|  | Dark Platinum spazzolato | 26 633 360-99 |

ST 050 301 5360

mm [inches]

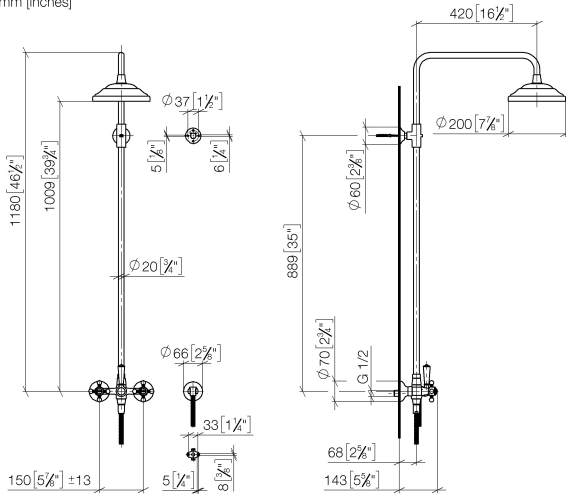
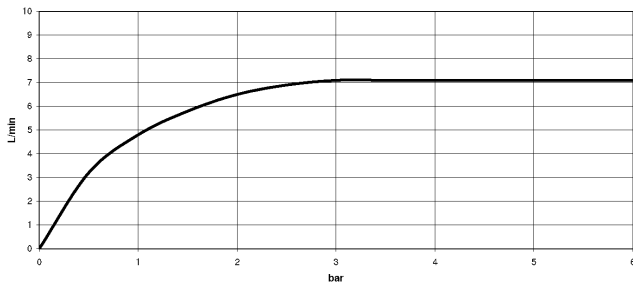


Diagramma di portata

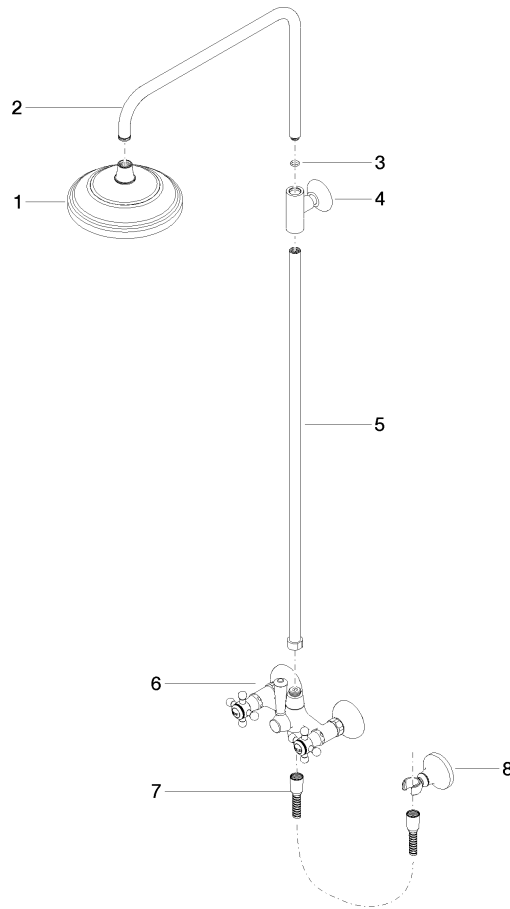


Certificati

Belgaqua_24-004- LGA_38734.
27_8.

ST 050 301 5360

Parts for other finishes can be found here: Platinato spazzolato



Elenco delle parti di ricambio

| N. | Codice articolo | Denominazione | Quantità necessaria | Tempo di produzione |
|----|--------------------|---|---------------------|---------------------|
| 1 | 90 12 05 038 20-00 | doccia | 1 | 10 |
| 2 | 04 28 22 101 20-00 | bocca di erogazione | 1 | 10 |
| 3 | 90 14 10 011 00 90 | guarnizione | 1 | 2 |
| 4 | 90 17 11 033 00-00 | sostegno | 1 | 10 |
| 5 | 90 28 22 096 00-00 | tubo | 1 | 10 |
| 6 | 04 17 10 001 00-00 | rubinetterie | 1 | 60 |
| 7 | 28 104 970-00 | Flessibile metallico per doccetta 1/2" x 1/2" x 1250 mm - Cromato | 1 | 2 |
| 8 | 28 050 410-00 | sostegno | 1 | 60 |