

ST 050 303 4892



- sporgenza doccia a stelo 420 mm
- Soffione a pioggia: PURE RAIN, portata max 7 l/min (a 3 bar)
- Soffione a pioggia Ø 220 mm
- soffione a pioggia con sistema anticalcare
- Doccetta: COMPACT RAIN, portata max. 15 l/min (a 3 bar)
- Soffione Ø 100mm
- Deviatore a rotazione doccia a stelo/doccetta
- distanza batteria fino soffione a pioggia (bordo inferiore) 1007mm
- distanza batteria fino bordo superiore arco 1167mm
- Rosetta per supporto doccia Ø 55mm
- Rosetta per fissaggio a muro Ø 57mm
- Rosetta per batteria doccia Ø 65mm
- Interasse 150 mm ± 13 mm
- flessibile doccetta in metallo 1500mm
- ingresso 1/2"
- Diametro del tubo 20 mm

	Cromato	ST 050 303 4892-00
	Platinato spazzolato	ST 050 303 4892-06
	Platinato	ST 050 303 4892-08
	Dark Chrome	ST 050 303 4892-19
	Light Gold spazzolato	ST 050 303 4892-27
	Ottone spazzolato (Oro 23k)	ST 050 303 4892-28
	Nero opaco	ST 050 303 4892-33
	Bronzo spazzolato	ST 050 303 4892-42
	Champagne spazzolato (Oro 22k)	ST 050 303 4892-46
	Champagne (Oro 22k)	ST 050 303 4892-47
	Cromo spazzolato	ST 050 303 4892-93
	Dark Platinum spazzolato	ST 050 303 4892-99

Componenti singoli di questo set

Per questo set sono necessari i seguenti componenti



1x 26 633 892-00



1x 28 018 979-00



TARA Showerpipe 220 mm - Cromato

TARA

ST 050 303 4892

ST 050 303 4892



- sporgenza doccia a stelo 420 mm
- Soffione doccia: getto a pioggia
- Soffione a pioggia Ø 220 mm
- soffione a pioggia con sistema anticalcare
- portata soffione a pioggia max 7 l/min
- Deviatore a rotazione doccia a stelo/doccetta
- distanza batteria fino soffione a pioggia (bordo inferiore) 1007mm
- distanza batteria fino bordo superiore arco 1167mm
- Rosetta per supporto doccia Ø 55mm
- Rosetta per fissaggio a muro Ø 57mm
- Rosetta per batteria doccia Ø 65mm
- Interasse 150 mm ± 13 mm
- flessibile doccetta in metallo 1500mm
- ingresso 1/2"
- Diametro del tubo 20 mm
- con funzione neutra
- Questo prodotto può aiutare un edificio a soddisfare i requisiti dei Green Building Rating Systems, ad es. LEED®, BREEAM®, DGNB

Questo articolo non include la doccetta!

Sistema di sicurezza antiriflusso.

	Cromato	26 633 892-00
	Platinato spazzolato	26 633 892-06
	Platinato	26 633 892-08
	Dark Chrome	26 633 892-19
	Ottone spazzolato (Oro 23k)	26 633 892-28
	Nero opaco	26 633 892-33
	Champagne spazzolato (Oro 22k)	26 633 892-46
	Champagne (Oro 22k)	26 633 892-47
	Cromo spazzolato	26 633 892-93
	Dark Platinum spazzolato	26 633 892-99

Prodotti complementari necessari

Doccetta - Cromato 28 015 979-00



Prodotti complementari necessari

Doccetta - Cromato 28 012 979-00



Prodotti complementari necessari

Doccetta - Cromato 28 017 979-00



Prodotti complementari necessari

Doccetta - Cromato 28 018 979-00



Prodotti complementari necessari

Doccetta - Cromato 28 016 979-00



Prodotti complementari necessari

Doccetta FlowReduce - Cromato 28 016 979-00
0010



Prodotti complementari necessari

Doccetta FlowReduce - Cromato 28 012 979-00
0010

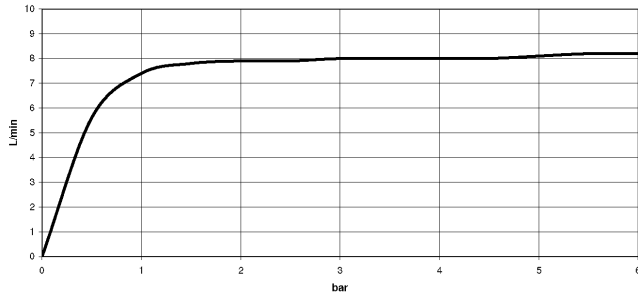


Prodotti complementari necessari

Doccetta FlowReduce - Cromato 28 018 979-00
0010



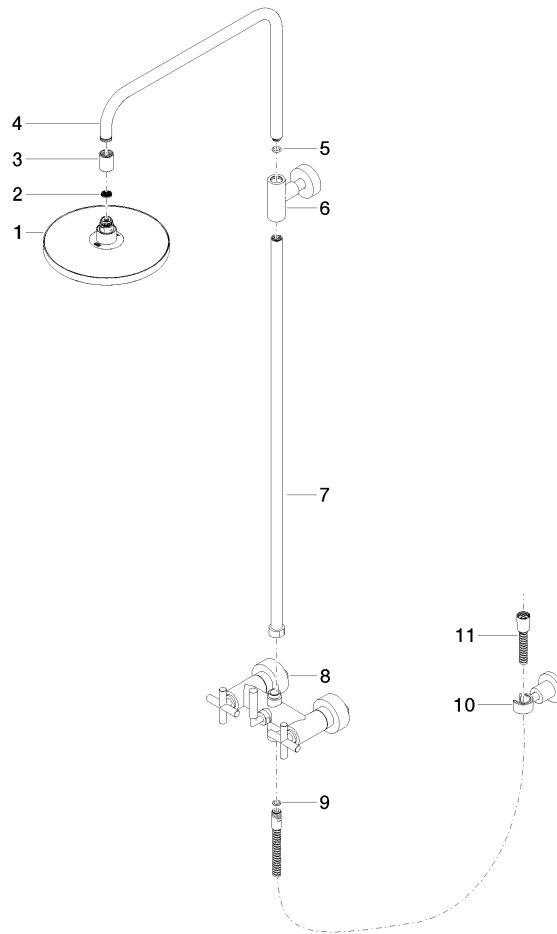
Diagramma di portata



Certificati

Belgaqua_21-023- WRAS_2204012. LGA_38735.
27_8.

ST 050 303 4892



Elenco delle parti di ricambio

N.	Codice articolo	Denominazione	Quantità necessaria	Tempo di produzione
1	90 12 05 092 20-00	doccia	1	10
2	09 23 01 039 90	setaccio	1	2
3	09 24 03 177 20-00	adattatore	1	10
4	04 28 22 101 20-00	bocca di erogazione	1	10
5	90 14 10 011 00 90	guarnizione	1	2
6	90 17 11 037 00-00	sostegno	1	10
7	90 28 22 096 00-00	tubo	1	10
8	04 17 10 020 01-00	rubinetterie	1	10
9	90 14 20 026 00 90	guarnizione	1	2
10	28 050 892-00	TARA Supporto doccetta - Cromato	1	10
11	28 304 970-00	Flessibile metallico per doccetta 1/2" x 3/8" x 1500 mm - Cromato	1	2

ST 050 303 4892



- A tre o regolazioni: COMPACT RAIN, COMPACT SOFT FLOW, COMPACT AQUAPRESSURE FLOW, portata max. 15 l/min (a 3 bar)
- con sistema anticalcare
- Soffione Ø 100mm
- ingresso 1/2"
- Funzione a partire da: 7 l/min

Sistema di sicurezza antiriflusso.

Compatibile con: IMO, LULU, MADISON, MEM, TARA, CL.1, LISSÉ, VAIA, META, CYO

	Cromato	28 018 979-00
	Cromato	28 018 979-00 0010
	Platinato spazzolato	28 018 979-06
	Platinato spazzolato	28 018 979-06 0010
	Platinato	28 018 979-08
	Platinato	28 018 979-08 0010
	Dark Brass matt	28 018 979-16 0010
	Dark Bronze matt	28 018 979-17 0010
	Dark Chrome	28 018 979-19
	Dark Chrome	28 018 979-19 0010
	Light Gold	28 018 979-26 0010
	Light Gold	28 018 979-26
	Light Gold spazzolato	28 018 979-27 0010
	Light Gold spazzolato	28 018 979-27
	Ottone spazzolato (Oro 23k)	28 018 979-28
	Ottone spazzolato (Oro 23k)	28 018 979-28 0010
	Nero opaco	28 018 979-33
	Nero opaco	28 018 979-33 0010
	Bronzo spazzolato	28 018 979-42
	Bronzo spazzolato	28 018 979-42 0010
	Champagne spazzolato (Oro 22k)	28 018 979-46
	Champagne spazzolato (Oro 22k)	28 018 979-46 0010
	Champagne (Oro 22k)	28 018 979-47
	Champagne (Oro 22k)	28 018 979-47 0010
	Cromo spazzolato	28 018 979-93
	Cromo spazzolato	28 018 979-93 0010
	Dark Platinum spazzolato	28 018 979-99
	Dark Platinum spazzolato	28 018 979-99 0010



TARA Showerpipe 220 mm - Cromato

TARA

ST 050 303 4892



TARA Showerpipe 220 mm - Cromato

TARA

ST 050 303 4892



TARA Showerpipe 220 mm - Cromato

TARA

ST 050 303 4892

ST 050 303 4892

mm [inches]

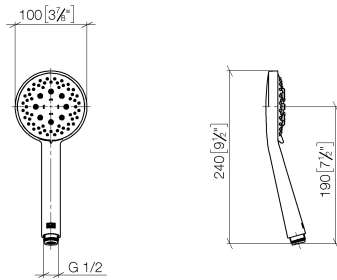
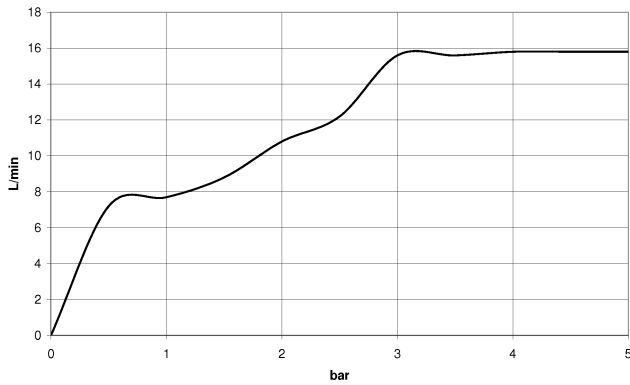


Diagramma di portata

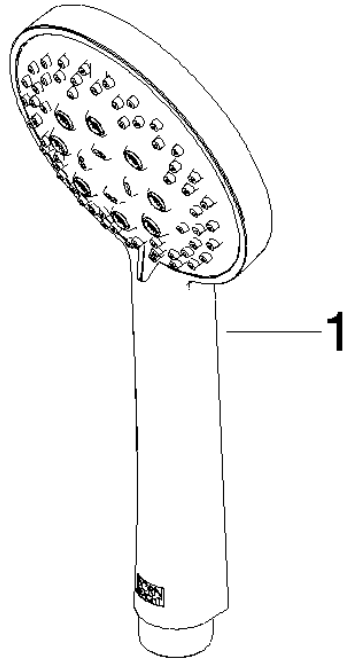


Certificati

LGA_29984.

DVGW_DW-
6517DN0129.

WRAS_2210003.



Elenco delle parti di ricambio

N.	Codice articolo	Denominazione	Quantità necessaria	Tempo di produzione
1	09 23 01 039 90	setaccio	1	2