

ST 050 305 2979



Compatibile con: IMO, LULU, TARA, LISSÉ, VAIA, META, CYO

- sporgenza doccia a stelo 453 mm
- Soffione a pioggia: PURE RAIN, portata max 7 l/min (a 3 bar)
- Soffione a pioggia Ø 220 mm
- soffione a pioggia con sistema anticalcare
- Doccetta: COMPACT RAIN, portata max. 15 l/min (a 3 bar)
- Soffione Ø 100mm
- Deviatore a rotazione con regolazione di portata e funzione di arresto
- rosette scorrevoli Ø 70 mm
- distanza batteria fino soffione a pioggia (bordo inferiore) 1009mm
- distanza batteria fino bordo superiore arco 1150mm
- Interasse 150 mm ± 13 mm
- Flessibile doccetta in metallo 1750mm con protezione antitorsione integrata
- ingresso 1/2"
- asta da parete con supporto scorrevole
- Diametro del tubo 23,5 mm

	Cromato	ST 050 305 2979-00
	Platinato spazzolato	ST 050 305 2979-06
	Platinato	ST 050 305 2979-08
	Dark Chrome	ST 050 305 2979-19
	Ottone spazzolato (Oro 23k)	ST 050 305 2979-28
	Nero opaco	ST 050 305 2979-33
	Champagne spazzolato (Oro 22k)	ST 050 305 2979-46
	Champagne (Oro 22k)	ST 050 305 2979-47
	Dark Platinum spazzolato	ST 050 305 2979-99

Componenti singoli di questo set

Per questo set sono necessari i seguenti componenti



1x 28 015 979-00



1x 34 459 979-00



ST 050 305 2979



- COMPACT RAIN, portata max. 15 l/min (a 3 bar)
- con sistema anticalcare
- Soffione Ø 100mm
- ingresso 1/2"

Sistema di sicurezza antiriflusso.

Compatibile con: IMO, LULU, MADISON, MEM, TARA, CL.1, LISSÉ, VAIA, META, CYO

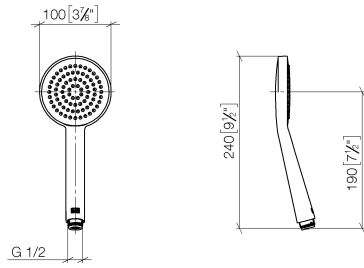
	Cromato	28 015 979-00
	Cromato	28 015 979-00 0010
	Platinato spazzolato	28 015 979-06
	Platinato spazzolato	28 015 979-06 0010
	Platinato	28 015 979-08
	Platinato	28 015 979-08 0010
	Dark Chrome	28 015 979-19
	Dark Chrome	28 015 979-19 0010
	Light Gold	28 015 979-26 0010
	Light Gold	28 015 979-26
	Light Gold spazzolato	28 015 979-27
	Light Gold spazzolato	28 015 979-27 0010
	Ottone spazzolato (Oro 23k)	28 015 979-28
	Ottone spazzolato (Oro 23k)	28 015 979-28 0010
	Nero opaco	28 015 979-33
	Nero opaco	28 015 979-33 0010
	Bronzo spazzolato	28 015 979-42
	Bronzo spazzolato	28 015 979-42 0010
	Champagne spazzolato (Oro 22k)	28 015 979-46 0010
	Champagne spazzolato (Oro 22k)	28 015 979-46
	Champagne (Oro 22k)	28 015 979-47
	Champagne (Oro 22k)	28 015 979-47 0010
	Cromo spazzolato	28 015 979-93
	Cromo spazzolato	28 015 979-93 0010
	Dark Platinum spazzolato	28 015 979-99
	Dark Platinum spazzolato	28 015 979-99 0010





ST 050 305 2979

mm [inches]

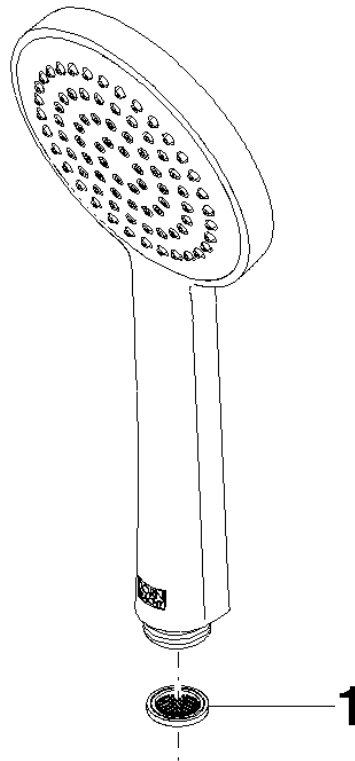


**Diagramma di portata**



**Certificati**

DVGW\_DW-6517DN0129.      WRAS\_2009011.      LGA\_29981.



**Elenco delle parti di ricambio**

<b>N.</b>	<b>Codice articolo</b>	<b>Denominazione</b>	<b>Quantità necessaria</b>	<b>Tempo di produzione</b>
1	09 23 01 039 90	setaccio	1	2

ST 050 305 2979



Compatibile con: IMO, LULU, TARA, LISSÉ, VAIA, META

- sporgenza doccia a stelo 453 mm
- Soffione doccia: getto a pioggia
- Soffione a pioggia Ø 220 mm
- soffione a pioggia con sistema anticalcare
- portata soffione a pioggia max 7 l/min
- Deviatore a rotazione con regolazione di portata e funzione di arresto
- rosette scorrevoli Ø 70 mm
- distanza batteria fino soffione a pioggia (bordo inferiore) 1009mm
- distanza batteria fino bordo superiore arco 1150mm
- Interasse 150 mm ± 13 mm
- Flessibile doccia in metallo 1750mm con protezione antitorsione integrata
- ingresso 1/2"
- asta da parete con supporto scorrevole
- Diametro del tubo 23,5 mm
- con funzione neutra
- Questo prodotto può aiutare un edificio a soddisfare i requisiti dei Green Building Rating Systems, ad es. LEED®, BREEAM®, DGNB

Questo articolo non include la doccia!

Sistema di sicurezza antiriflusso.

	Cromato	34 459 979-00
	Platinato spazzolato	34 459 979-06
	Platinato	34 459 979-08
	Dark Chrome	34 459 979-19
	Light Gold	34 459 979-26
	Light Gold spazzolato	34 459 979-27
	Ottone spazzolato (Oro 23k)	34 459 979-28
	Nero opaco	34 459 979-33
	Bronzo spazzolato	34 459 979-42
	Champagne spazzolato (Oro 22k)	34 459 979-46
	Champagne (Oro 22k)	34 459 979-47
	Cromo spazzolato	34 459 979-93
	Dark Platinum spazzolato	34 459 979-99





ST 050 305 2979


Prodotti complementari necessari

	<b>Doccetta - Cromato</b>	28 016 979-00
---	---------------------------	---------------

Prodotti complementari necessari

	<b>Doccetta - Cromato</b>	28 012 979-00
---	---------------------------	---------------


Prodotti complementari necessari

	<b>Doccetta FlowReduce - Cromato</b>	28 016 979-00 0010
---	--------------------------------------	-----------------------

Prodotti complementari necessari

	<b>Doccetta - Cromato</b>	28 017 979-00
---	---------------------------	---------------


Prodotti complementari necessari

	<b>Doccetta FlowReduce - Cromato</b>	28 012 979-00 0010
---	--------------------------------------	-----------------------

Prodotti complementari necessari

	<b>Doccetta - Cromato</b>	28 018 979-00
---	---------------------------	---------------

Prodotti complementari necessari

	<b>Doccetta FlowReduce - Cromato</b>	28 018 979-00 0010
---	--------------------------------------	-----------------------


Prodotti complementari necessari

	<b>SERIE NEUTRO Doccetta - Cromato</b>	28 029 979-00
---	--	---------------

Prodotti complementari necessari

	<b>SERIE NEUTRO Doccetta - Cromato</b>	28 027 979-00 0010
---	--	-----------------------

Prodotti complementari necessari

	<b>SERIE NEUTRO Doccetta - Cromato</b>	28 029 979-00 0010
---	--	-----------------------

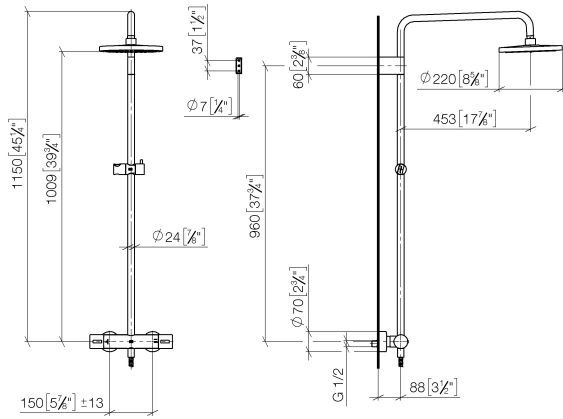
Prodotti complementari necessari

	<b>SERIE NEUTRO Doccetta - Cromato</b>	28 025 979-00 0010
---	--	-----------------------

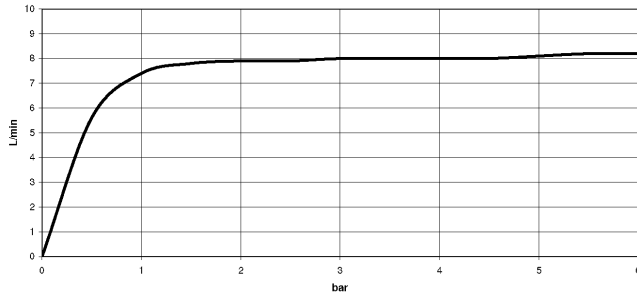


ST 050 305 2979

mm [inches]  
1:10

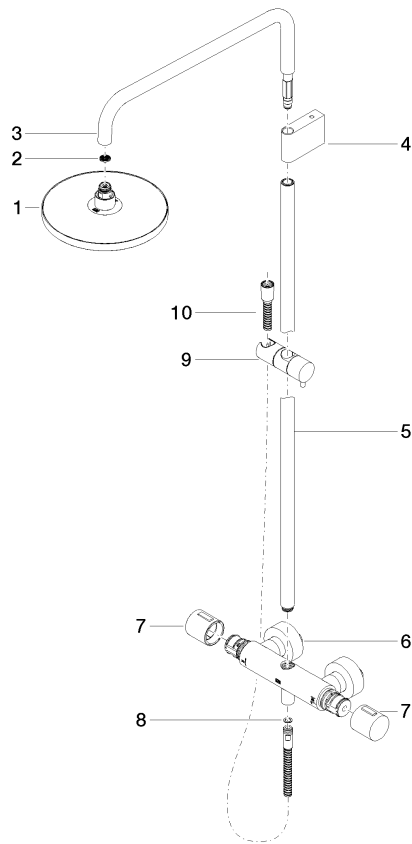


**Diagramma di portata**



**Certificati**

DVGW\_DW-6509DN0123.      Belgaqua\_21-032-27\_5.      WRAS\_2204013.      LGA\_38737.



### Elenco delle parti di ricambio

N.	Codice articolo	Denominazione	Quantità necessaria	Tempo di produzione
1	90 12 05 092 20-00	doccia	1	10
2	09 23 01 039 90	setaccio	1	2
3	90 28 22 348 00-00	tubo	1	10
4	90 17 11 150 00-00	sostegno	1	10
5	90 28 22 349 00-00	tubo	1	10
6	04 17 01 250 00-00	attacco	1	10
7	90 17 33 015 00-00	manopola	2	10
8	90 14 20 026 00 90	guarnizione	1	2
9	12 570 970-00	Supporto scorrevole - Cromato	1	10
10	28 322 970-00	Flessibile metallico per doccetta 1/2" x 3/8" x 1750 mm - Cromato	1	2