

Massaggio zona cervicale - Acciaio inox lucidato / cromato







ST 050 521 7985



- portata max 26,5 l/min a una pressione idraulica di 3 bar
- PEARLSTREAM
- soffione a pioggia con sistema anticalcare
- adatto per xGRID (con staffa di montaggio + profondità di incasso: 12 mm)
- Kit componenti interni
- Kit componenti esterni
- Regolazione della temperatura tramite termostato
- Soffione doccia: getto a pioggia

Componenti singoli di questo set

Per questo set sono necessari i seguenti componenti

	2x	35 085 970 90		1x	35 521 970 90
	1x	13 425 979-00		1x	28 775 980-00
	1x	36 503 985-00		2x	36 607 985-00



Massaggio zona cervicale - Acciaio inox lucidato / cromato

ST 050 521 7985

Massaggio zona cervicale - Acciaio inox lucidato / cromato

ST 050 521 7985



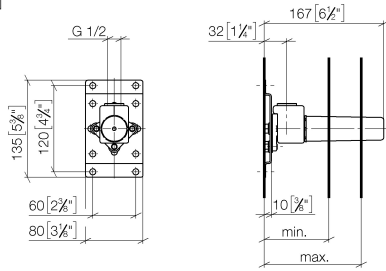
- Ottone, resistente ai disinfettanti, senza piombo
- ingresso filettatura interna 1/2"
- 1x uscita filettatura int. 1/2"
- cappa protettiva per i lavori
- guarnizione di tenuta
- Isolamento acustico

Per bocche a parete e raccordi curvi di uscita con ingresso 1/2".

Massaggio zona cervicale - Acciaio inox lucidato / cromato

ST 050 521 7985

mm [inches]



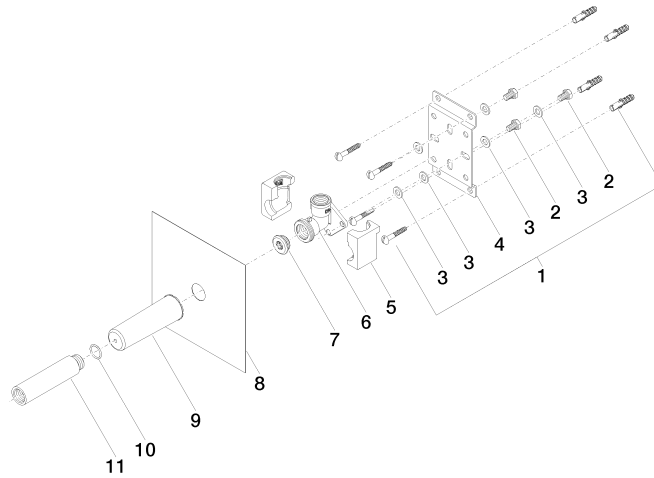
	min	max
CL. 1	90 [3 1/2"]	163 [6 3/8"]
CL. 2	68 [2 5/8"]	135 [5 3/8"]
Domicil	90 [3 1/2"]	163 [6 3/8"]
Gentle	90 [3 1/2"]	163 [6 3/8"]
IMO	90 [3 1/2"]	163 [6 3/8"]
Lissé	90 [3 1/2"]	163 [6 3/8"]
MEM	90 [3 1/2"]	163 [6 3/8"]
Symetrics	90 [3 1/2"]	163 [6 3/8"]
Vaia	90 [3 1/2"]	163 [6 3/8"]

Certificati

WRAS_1904021. LGA_29336.

Massaggio zona cervicale - Acciaio inox lucidato / cromato

ST 050 521 7985



Elenco delle parti di ricambio

N.	Codice articolo	Denominazione	Quantità necessaria	Tempo di produzione
1	04 30 31 024 01 90	set di fissaggio	2	2
2	09 30 30 152 90	vite	3	2
3	09 30 11 139 90	rondella	6	2
4	09 17 20 094 90	sostegno	1	2
5	09 11 11 036 90	accessori	1	2
6	09 11 03 041 10 90	attacco	1	2
7	04 31 20 006 00 90	tappo	1	2
8	04 14 03 072 01 90	corredo della guarnizione	1	2
9	09 21 02 102 90	calotta	1	2
10	90 14 10 010 00 90	guarnizione	1	2
11	09 24 03 169 10 90	adattatore	1	2

Massaggio zona cervicale - Acciaio inox lucidato / cromato

ST 050 521 7985



- Ottone, resistente ai disinfettanti, senza piombo
- 2x valvole antiriflusso
- 2x ingressi filettatura int. 3/4"
- 1x uscita filettatura interna 3/4" per rubinetti supplementari
- 2x uscita filettatura int. 3/4", a sinistra o a destra a scelta
- 3x cappe protettive per i lavori
- 3x foglio impermeabilizzante
- Isolamento acustico
- interasse 120 mm
- adatto per xGRID (con staffa di montaggio + profondità di incasso: 12 mm)

Prodotti complementari

Prolunga 28 mm -

12 177 970 90



Prodotti complementari

Prolunga 46 mm -

12 178 970 90



Prodotti complementari

**xGRID Kit di fissaggio per
integrazione in cartongesso -**

12 340 970 90



Prodotti complementari necessari

**xGRID Staffa di montaggio 555
mm -**

12 360 970 90



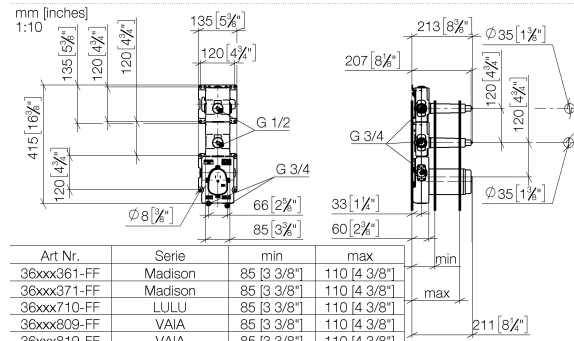


Massaggio zona cervicale - Acciaio inox lucidato / cromato

ST 050 521 7985

Massaggio zona cervicale - Acciaio inox lucidato / cromato

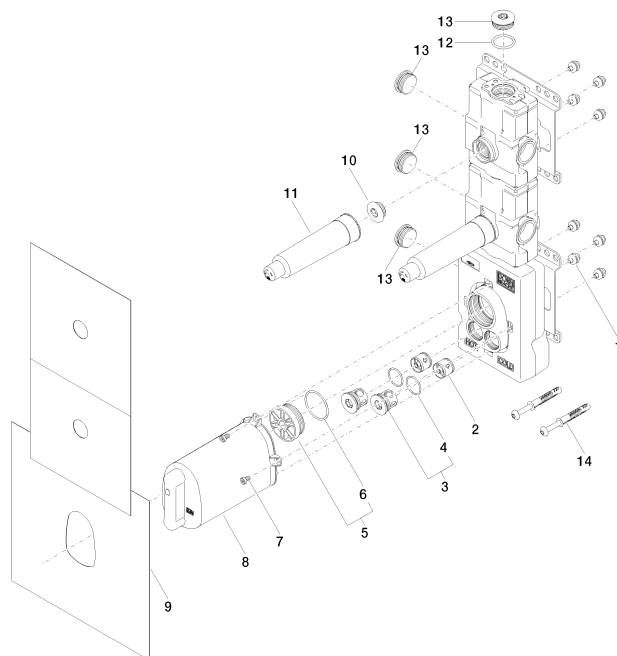
ST 050 521 7985



Art Nr.	Serie	min	max
36xxx361-FF	Madison	85 [3 3/8"]	110 [4 3/8"]
36xxx371-FF	Madison	85 [3 3/8"]	110 [4 3/8"]
36xxx710-FF	LULU	85 [3 3/8"]	110 [4 3/8"]
36xxx809-FF	VAIA	85 [3 3/8"]	110 [4 3/8"]
36xxx819-FF	VAIA	85 [3 3/8"]	110 [4 3/8"]
36xxx882-FF	Tara	95 [3 3/4"]	160 [6 1/4"]
36xxx892-FF	Tara	95 [3 3/4"]	160 [6 1/4"]
36xxx811-FF	CYO	95 [3 3/4"]	160 [6 1/4"]
36xxx812-FF	CYO	95 [3 3/4"]	160 [6 1/4"]
36xxx740-FF	Meta/CL.1/ CYO	95 [3 3/4"]	160 [6 1/4"]
36xxx980-FF	Symetrics	95 [3 3/4"]	160 [6 1/4"]
36xxx985-FF	Symetrics	95 [3 3/4"]	160 [6 1/4"]
36xxx705-FF	CL.1	115 [4 1/2"]	155 [6 1/8"]
36xxx715-FF	CL.1	115 [4 1/2"]	155 [6 1/8"]
36xxx782-FF	MEM	115 [4 1/2"]	155 [6 1/8"]

Certificati

Belgaqua_21-031- WRAS_2011026. ACS_21 ACC LY 141. DVGW_DW-27_6. 6512DN0706.



Elenco delle parti di ricambio

N.	Codice articolo	Denominazione	Quantità necessaria	Tempo di produzione
1	90 23 01 091 00 90	set	8	2
2	90 23 01 045 00 90	valvola di non ritorno	2	2
3	04 21 34 077 00 90	ugello	2	2
4	09 14 10 098 90	guarnizione	2	2
5	04 31 20 100 00 90	tappo	1	2
6	09 14 10 111 90	guarnizione	1	2
7	09 30 30 112 90	vite	4	2
8	04 21 02 174 01 90	calotta	1	2
9	04 14 03 073 06 90	corredo della guarnizione	1	2
10	04 31 20 006 00 90	tappo	2	2
11	09 21 02 173 90	calotta	2	2
12	09 14 10 009 90	guarnizione	1	2
13	09 31 20 003 90	tappo	4	2
14	04 30 31 054 00 90	set di fissaggio	2	2

Massaggio zona cervicale - Acciaio inox lucidato / cromato

ST 050 521 7985



- sporgenza 22 mm
- PEARLSTREAM
- Piastra 240 mm x 60 mm
- Raccordo 1/2" accorciabile
- montaggio con attacco rapido
- portata max. 9,5 l/min (a 3 bar)

Compatibile con: IMO, LULU, MADISON, MEM, TARA, CL.1, LISSÉ, VAIA, META, CYO

	Cromato	13 425 979-00
	Platinato spazzolato	13 425 979-06
	Platinato	13 425 979-08
	Dark Chrome	13 425 979-19
	Light Gold	13 425 979-26
	Light Gold spazzolato	13 425 979-27
	Ottone spazzolato (Oro 23k)	13 425 979-28
	Nero opaco	13 425 979-33
	Bronzo spazzolato	13 425 979-42
	Champagne spazzolato (Oro 22k)	13 425 979-46
	Champagne (Oro 22k)	13 425 979-47
	Cromo spazzolato	13 425 979-93
	Dark Platinum spazzolato	13 425 979-99

Prodotti complementari



- raccordo angolare ad incasso -** 35 085 970 90
- Profondità d'incasso max. 163 mm
 - profondità d'incasso min. 90 mm

Prodotti complementari



- raccordo angolare ad incasso -** 35 085 970 90
- Profondità d'incasso max. 163 mm
 - profondità d'incasso min. 90 mm



Massaggio zona cervicale - Acciaio inox lucidato / cromato

ST 050 521 7985

Massaggio zona cervicale - Acciaio inox lucidato / cromato

ST 050 521 7985

mm [inches]

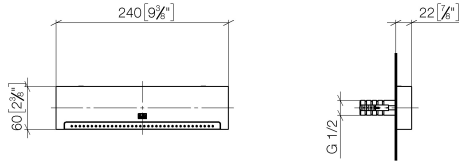
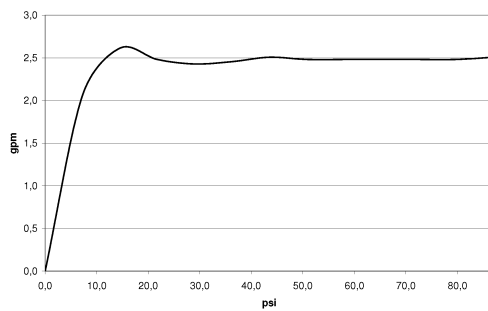


Diagramma di portata

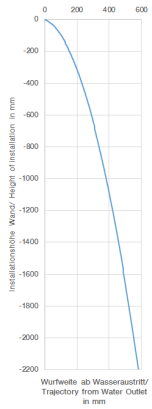


Certificati

LGA_19935.

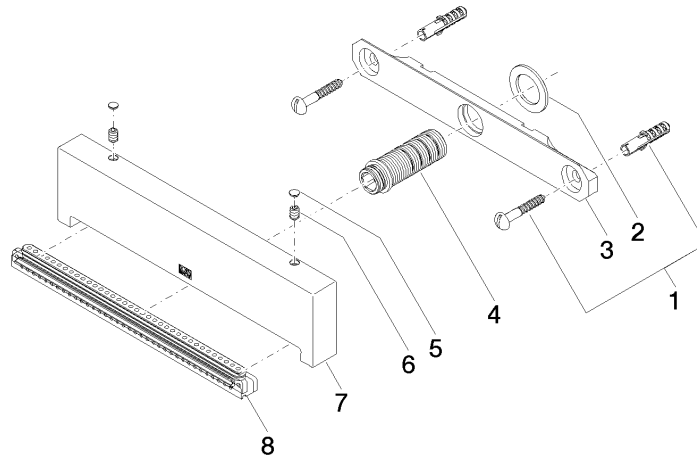
IAPMO_4976 (6).

Diagramma gittate



Massaggio zona cervicale - Acciaio inox lucidato / cromato

ST 050 521 7985



Elenco delle parti di ricambio

N.	Codice articolo	Denominazione	Quantità necessaria	Tempo di produzione
1	04 30 31 024 01 90	set di fissaggio	1	2
2	09 14 05 009 90	guarnizione	1	2
3	09 17 97 053 90	sostegno	1	2
4	90 24 03 199 00 90	attacco	1	2
5	90 31 20 087 00-00	tappo	1	10
6	09 31 11 144 90	perno	2	2
8	90 29 03 071 00 90	inserto	1	2

Massaggio zona cervicale - Acciaio inox lucidato / cromato

ST 050 521 7985



Compatibile con: IMO, MEM, CL.1

- soffione a pioggia 300 x 240mm
- PURE RAIN, portata max 20 l/min (a 3 bar)
- Funzione a partire da: 12 l/min
- distanza soffitto – bordo inferiore della doccia 165mm
- con o senza rosetta 60 x 60, a scelta
- ingresso 1/2"
- con sistema anticalcare
- con funzione neutra

Modifica prodotto dal 1.4.2024: portata max. 20l/min

	Cromato	28 775 980-00
	Platinato spazzolato	28 775 980-06
	Platinato	28 775 980-08
	Dark Chrome	28 775 980-19
	Light Gold spazzolato	28 775 980-27
	Ottone spazzolato (Oro 23k)	28 775 980-28
	Nero opaco	28 775 980-33
	Champagne spazzolato (Oro 22k)	28 775 980-46
	Champagne (Oro 22k)	28 775 980-47
	Cromo spazzolato	28 775 980-93
	Dark Platinum spazzolato	28 775 980-99

Prodotti complementari



- raccordo angolare ad incasso - 35 085 970 90**
- Profondità d'incasso max. 163 mm
 - profondità d'incasso min. 90 mm



Massaggio zona cervicale - Acciaio inox lucidato / cromato

ST 050 521 7985

Massaggio zona cervicale - Acciaio inox lucidato / cromato

ST 050 521 7985

mm [inches]

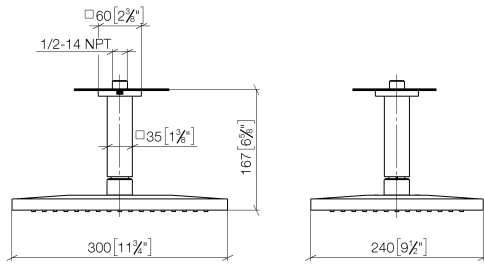
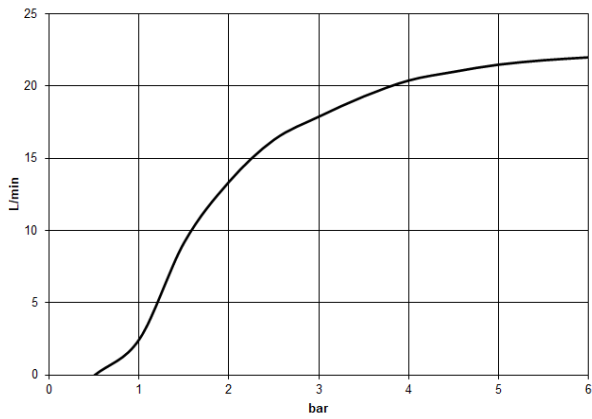


Diagramma di portata



Certificati

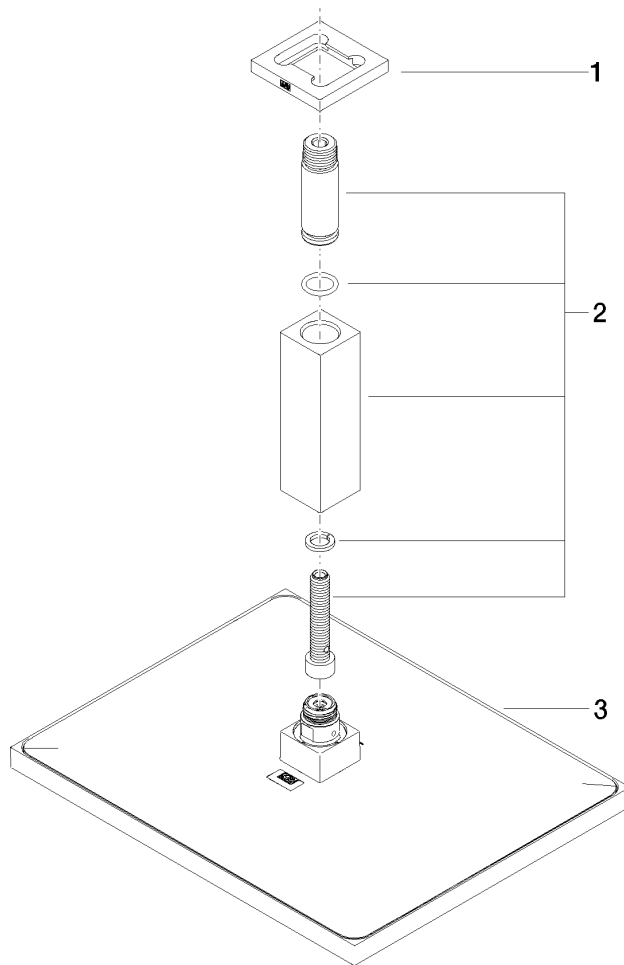
LGA_29232.

WRAS_2212012.

LGA_38662.

Massaggio zona cervicale - Acciaio inox lucidato / cromato

ST 050 521 7985



Elenco delle parti di ricambio

N.	Codice articolo	Denominazione	Quantità necessaria	Tempo di produzione
1	09 27 98 017-00	rosetta	1	10
2	90 11 10 092 00-00	attacco	1	10
3	04 12 05 063 00-00	doccia	1	10

Massaggio zona cervicale - Acciaio inox lucidato / cromato

ST 050 521 7985



- piastra di copertura 120 x 120 mm
- manopola graduata con limitatore di sicurezza a 38°C
- cartuccia termostatica

Compatibile con: IMO, MEM, CL.1, CYO

	Cromato	36 503 985-00
	Platinato spazzolato	36 503 985-06
	Platinato	36 503 985-08
	Dark Chrome	36 503 985-19
	Light Gold spazzolato	36 503 985-27
	Ottone spazzolato (Oro 23k)	36 503 985-28
	Nero opaco	36 503 985-33
	Champagne spazzolato (Oro 22k)	36 503 985-46
	Champagne (Oro 22k)	36 503 985-47
	Cromo spazzolato	36 503 985-93
	Dark Platinum spazzolato	36 503 985-99

Prodotti complementari necessari



- xTOOL Modulo termostato da incasso senza regolazione di portata -** 35 503 970 90
- Profondità d'incasso max. 160 mm
 - profondità d'incasso min. 95 mm

Prodotti complementari necessari



- xGRID Staffa di montaggio 555 mm -** 12 360 970 90

Prodotti complementari



- xGRID Kit di fissaggio per integrazione in cartongesso -** 12 340 970 90



Massaggio zona cervicale - Acciaio inox lucidato / cromato

ST 050 521 7985

Massaggio zona cervicale - Acciaio inox lucidato / cromato

ST 050 521 7985

mm [inches]

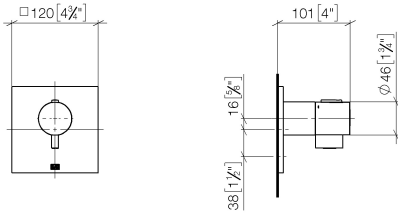
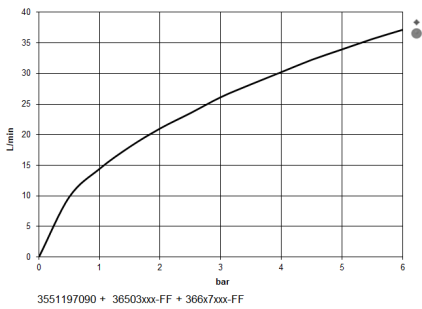


Diagramma di portata



Certificati

WRAS_2011026.

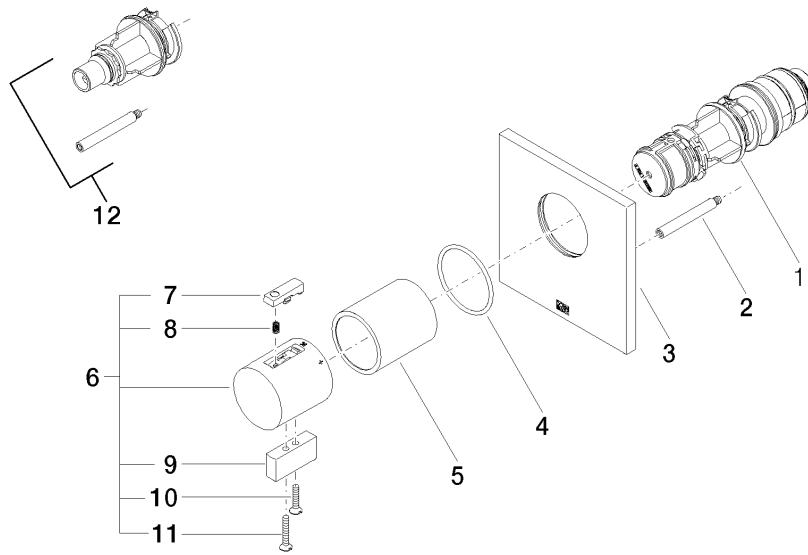
DVGW_DW-
6512DN0706.

LGA_29930.

LGA_29932.

Massaggio zona cervicale - Acciaio inox lucidato / cromato

ST 050 521 7985



Elenco delle parti di ricambio

N.	Codice articolo	Denominazione	Quantità necessaria	Tempo di produzione
1	90 15 02 063 00 90	cartuccia	1	2
2	90 31 09 095 00 90	barra	1	2
3	09 11 02 196-00	copertura	1	60
4	90 14 10 049 00 90	guarnizione	1	2
5	90 21 02 112 00-00	bussola	1	10
6	04 17 33 006 00-00	manopola	1	60
7	90 21 33 011 00-13	manopola	1	2
8	90 16 02 027 00 90	molla	1	2
9	09 20 33 006-00	manopola	1	10
10	09 30 30 159-00	vite	1	10
11	09 30 30 160-00	vite	1	10
12	12 178 970 90	Prolunga 46 mm -	1	2

Massaggio zona cervicale - Acciaio inox lucidato / cromato

ST 050 521 7985



- rosetta 60 x 60 mm
- parte superiore con perno e boccia accorciabili

	Cromato	36 607 985-00
	Platinato spazzolato	36 607 985-06
	Platinato	36 607 985-08
	Light Gold spazzolato	36 607 985-27
	Ottone spazzolato (Oro 23k)	36 607 985-28
	Cromo spazzolato	36 607 985-93
	Dark Platinum spazzolato	36 607 985-99

Prodotti complementari necessari



- Rubinetto da incasso 1/2" -** 35 607 970 90
- Profondità d'incasso max. 145 mm
 - profondità d'incasso min. 75 mm



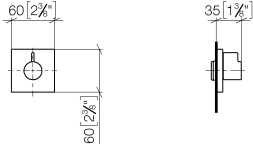
Massaggio zona cervicale - Acciaio inox lucidato / cromato

ST 050 521 7985

Massaggio zona cervicale - Acciaio inox lucidato / cromato

ST 050 521 7985

mm [inches]



Certificati

DVGW_DW-
6501DN0116.

WRAS_2011026.

IAPMO_4976 (1).

LGA_29931.

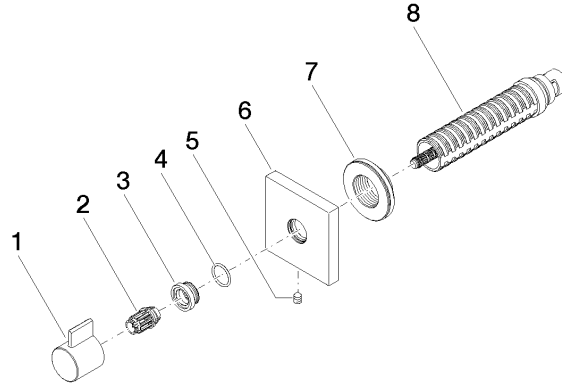
WRAS_2010066.

DVGW_DW-
6512DN0706.

LGA_29932.

Massaggio zona cervicale - Acciaio inox lucidato / cromato

ST 050 521 7985



Elenco delle parti di ricambio

N.	Codice articolo	Denominazione	Quantità necessaria	Tempo di produzione
1	09 20 98 002-00	manopola	1	10
2	09 12 12 005 90	bussola a scatto	1	2
3	09 12 12 043-00	alloggio	1	10
4	09 14 10 017 90	guarnizione	1	2
5	90 31 11 004 00 90	perno	1	2
6	09 27 98 014-00	rosetta	1	10
7	09 21 02 151 90	bussola	1	2
8	90 90 03 202 00 90	parte superiore	1	2