

## Massaggio collo e schiena - Acciaio inox spazzolato / platinato opaco

ST 050 522 3985



- portata max 55 l/min a una pressione idraulica di 3 bar
- Soffione doccia: getto a pioggia
- soffione a pioggia con sistema anticalcare
- Getto a pressione piatto
- Getto orizzontale
- Getto verticale
- Getto regolabile
- adatto per xGRID (con staffa di montaggio + profondità di incasso: 12 mm)
- Kit componenti interni
- Kit componenti esterni
- Regolazione della temperatura tramite termostato

### Componenti singoli di questo set

Per questo set sono necessari i seguenti componenti

	1x	35 085 970 90		1x	35 206 970 90
	1x	35 531 970 90		1x	12 360 970 90
	2x	12 370 970 90		1x	28 765 980-06
	1x	36 512 979-06		1x	36 513 979-06
	1x	36 514 979-06		1x	36 503 985-06
	3x	36 607 985-06			



## Massaggio collo e schiena - Acciaio inox spazzolato / platinato opaco

---

ST 050 522 3985

## Massaggio collo e schiena - Acciaio inox spazzolato / platinato opaco

---

ST 050 522 3985



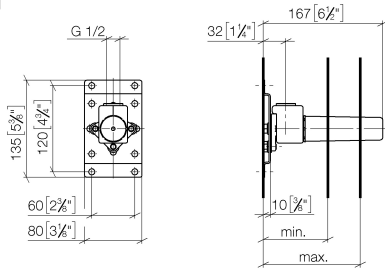
- Ottone, resistente ai disinfettanti, senza piombo
- ingresso filettatura interna 1/2"
- 1x uscita filettatura int. 1/2"
- cappa protettiva per i lavori
- guarnizione di tenuta
- Isolamento acustico

Per bocche a parete e raccordi curvi di uscita con ingresso 1/2".

**Massaggio collo e schiena - Acciaio inox spazzolato / platinato opaco**

ST 050 522 3985

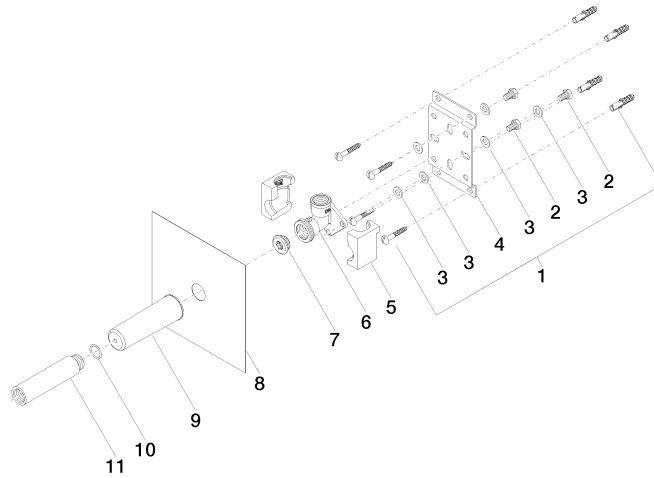
mm [inches]



	min	max
CL. 1	90 [3 1/2"]	163 [6 3/8"]
CL. 2	68 [2 5/8"]	135 [5 3/8"]
Domicil	90 [3 1/2"]	163 [6 3/8"]
Gentle	90 [3 1/2"]	163 [6 3/8"]
IMO	90 [3 1/2"]	163 [6 3/8"]
Lissé	90 [3 1/2"]	163 [6 3/8"]
MEM	90 [3 1/2"]	163 [6 3/8"]
Symetrics	90 [3 1/2"]	163 [6 3/8"]
Vaia	90 [3 1/2"]	163 [6 3/8"]

**Certificati**

WRAS\_1904021. LGA\_29336.



### Elenco delle parti di ricambio

N.	Codice articolo	Denominazione	Quantità necessaria	Tempo di produzione
1	04 30 31 024 01 90	set di fissaggio	2	2
2	09 30 30 152 90	vite	3	2
3	09 30 11 139 90	rondella	6	2
4	09 17 20 094 90	sostegno	1	2
5	09 11 11 036 90	accessori	1	2
6	09 11 03 041 10 90	attacco	1	2
7	04 31 20 006 00 90	tappo	1	2
8	04 14 03 072 01 90	corredo della guarnizione	1	2
9	09 21 02 102 90	calotta	1	2
10	90 14 10 010 00 90	guarnizione	1	2
11	09 24 03 169 10 90	adattatore	1	2

## Massaggio collo e schiena - Acciaio inox spazzolato / platinato opaco

---

ST 050 522 3985

- ingresso filettatura interna 1/2"
- cappa protettiva per i lavori
- guarnizione di tenuta



### Prodotti complementari

---



**xGRID Kit di fissaggio per  
integrazione in cartongesso -**

12 340 970 90

### Prodotti complementari necessari

---



**xGRID Staffa di montaggio 555  
mm -**

12 360 970 90



## Massaggio collo e schiena - Acciaio inox spazzolato / platinato opaco

---

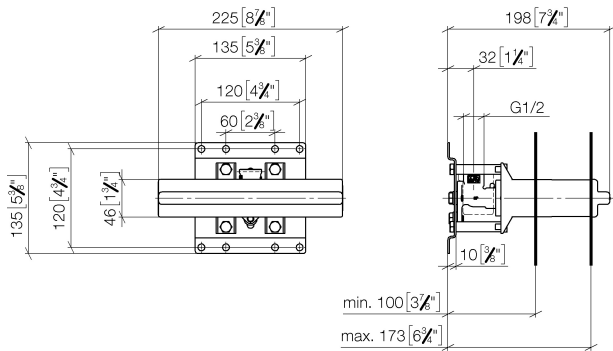
ST 050 522 3985

Massaggio collo e schiena - Acciaio inox spazzolato / platinato opaco

---

ST 050 522 3985

mm [inches]



Certificati

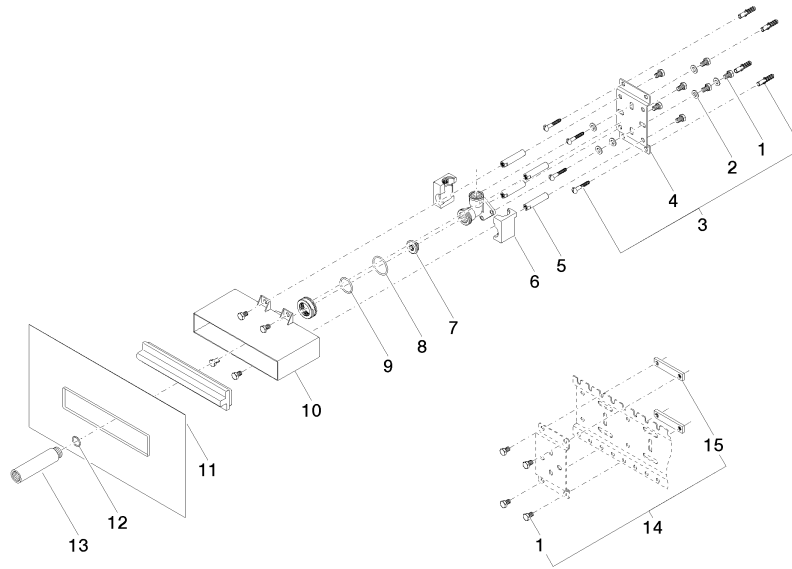
---

WRAS\_2106011. LGA\_19489.



**Massaggio collo e schiena - Acciaio inox spazzolato / platinato opaco**

ST 050 522 3985



**Elenco delle parti di ricambio**

<b>N.</b>	<b>Codice articolo</b>	<b>Denominazione</b>	<b>Quantità necessaria</b>	<b>Tempo di produzione</b>
1	09 30 30 152 90	vite	15	2
2	09 30 11 139 90	rondella	6	2
3	04 30 31 024 01 90	set di fissaggio	2	2
4	09 17 20 094 90	sostegno	1	2
5	09 18 40 138 90	bussola	1	60
6	09 11 11 036 90	accessori	1	2
7	04 31 20 006 00 90	tappo	1	2
8	09 14 10 149 90	guarnizione	1	2
9	09 14 10 118 90	guarnizione	1	2
10	09 11 11 053 90	accessori	1	60
11	04 14 03 126 00 90	corredo della guarnizione	1	2
12	90 14 10 010 00 90	guarnizione	1	2
13	09 24 03 169 10 90	adattatore	1	2
14	04 17 20 100 00 90	set di fissaggio	1	2
15	09 17 20 100 90	sostegno	2	2

## Massaggio collo e schiena - Acciaio inox spazzolato / platinato opaco

ST 050 522 3985



- Ottone, resistente ai disinfettanti, senza piombo
- 2x valvole antiriflusso
- 2x ingressi filettatura int. 3/4"
- 1x uscita filettatura interna 3/4" per rubinetti supplementari
- 3x uscita filettatura int. 3/4", a sinistra o a destra a scelta
- 4x cappe protettive per i lavori
- 4x foglio impermeabilizzante
- Isolamento acustico
- interasse 120 mm
- adatto per xGRID (con staffa di montaggio + profondità di incasso: 12 mm)

### Prodotti complementari

**Prolunga 28 mm -**

12 177 970 90



### Prodotti complementari

**Prolunga 46 mm -**

12 178 970 90



### Prodotti complementari

**xGRID Kit di fissaggio per  
integrazione in cartongesso -**

12 340 970 90



### Prodotti complementari necessari

**xGRID Staffa di montaggio 555  
mm -**

12 360 970 90





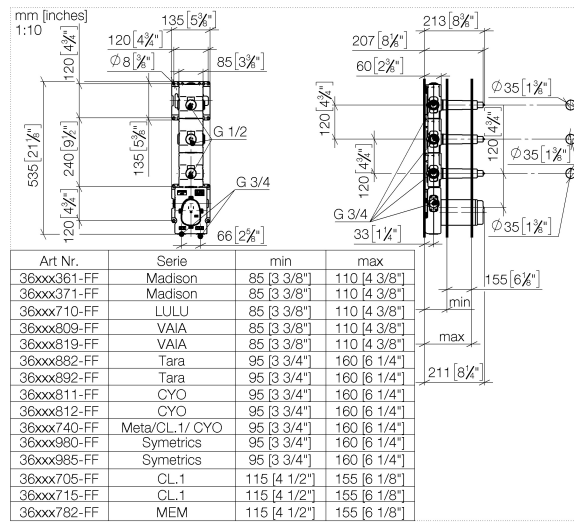
## Massaggio collo e schiena - Acciaio inox spazzolato / platinato opaco

---

ST 050 522 3985

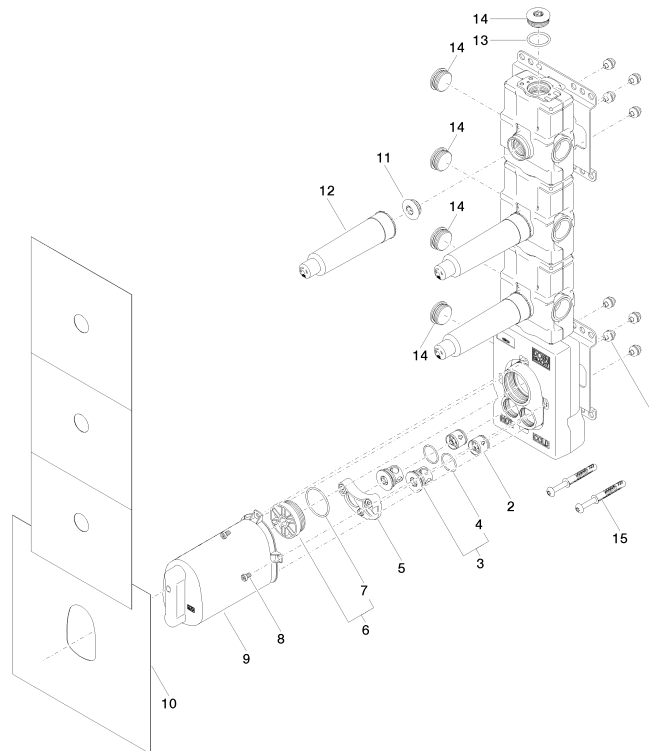
# Massaggio collo e schiena - Acciaio inox spazzolato / platinato opaco

ST 050 522 3985



## Certificati

Belgaqua\_21-031- WRAS\_2011026. ACS\_21 ACC LY 141. DVGW\_DW-6512DN0706.



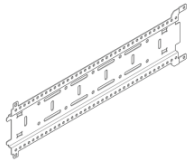
### Elenco delle parti di ricambio

N.	Codice articolo	Denominazione	Quantità necessaria	Tempo di produzione
1	90 23 01 091 00 90	set	8	2
2	90 23 01 045 00 90	valvola di non ritorno	2	2
3	04 21 34 077 00 90	ugello	2	2
4	09 14 10 098 90	guarnizione	2	2
5	90 12 12 218 00 90	alloggio	1	2
6	04 31 20 100 00 90	tappo	1	2
7	09 14 10 111 90	guarnizione	1	2
8	09 30 30 112 90	vite	4	2
9	04 21 02 174 01 90	calotta	1	2
10	04 14 03 073 07 90	corredo della guarnizione	1	2
11	04 31 20 006 00 90	tappo	3	2
12	09 21 02 173 90	calotta	3	2
13	09 14 10 009 90	guarnizione	1	2
14	09 31 20 003 90	tappo	5	2
15	04 30 31 054 00 90	set di fissaggio	2	2

## Massaggio collo e schiena - Acciaio inox spazzolato / platinato opaco

---

ST 050 522 3985



- larghezza 555mm
- altezza 135 mm
- profondità 12 mm
- vite di fissaggio con tasselli

Ulteriori indicazioni sulla staffa di montaggio xGrid sono disponibili nella brochure Showerbook.



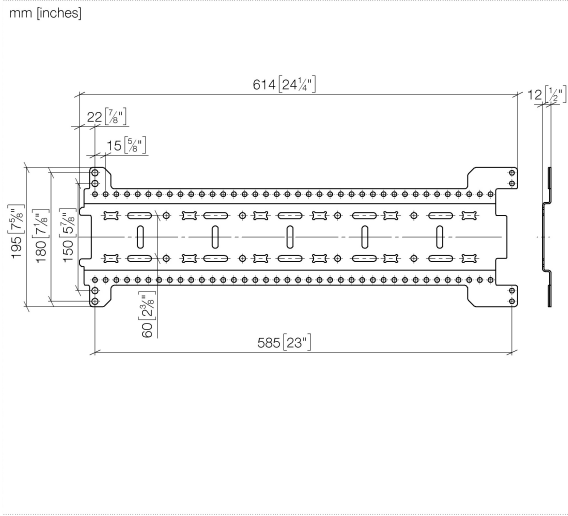
## Massaggio collo e schiena - Acciaio inox spazzolato / platinato opaco

---

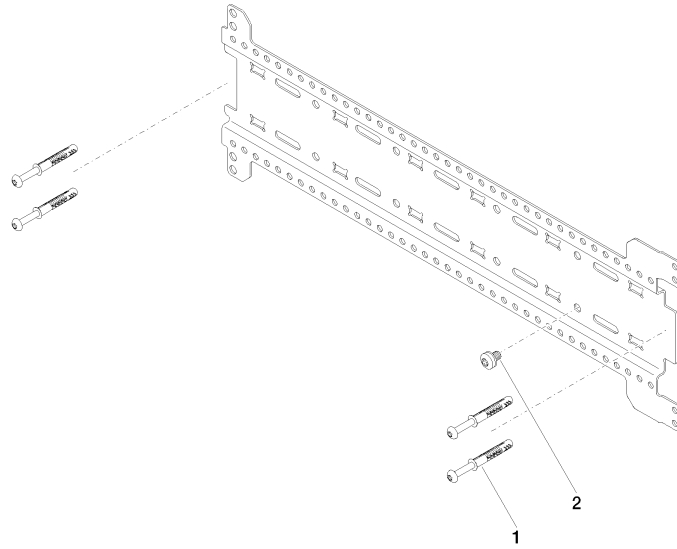
ST 050 522 3985

Massaggio collo e schiena - Acciaio inox spazzolato / platinato opaco

ST 050 522 3985







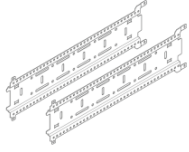
### Elenco delle parti di ricambio

N.	Codice articolo	Denominazione	Quantità necessaria	Tempo di produzione
1	04 30 31 054 00 90	set di fissaggio	2	2
2	04 30 30 212 00 90	set di fissaggio	1	60

## Massaggio collo e schiena - Acciaio inox spazzolato / platinato opaco

---

ST 050 522 3985



- larghezza 555mm
- altezza 135 mm
- profondità 12 mm
- vite di fissaggio con tasselli

Questo set contiene 2 binari di montaggio xGrid  
incluso materiale di fissaggio

Ulteriori indicazioni sulla staffa di montaggio xGrid  
sono disponibili nella brochure Showerbook.



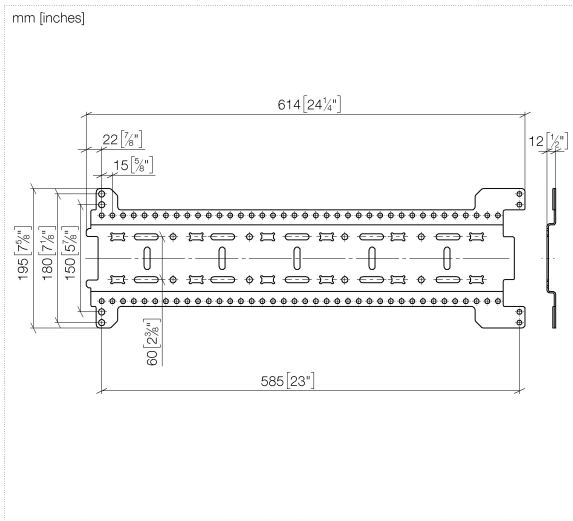
## Massaggio collo e schiena - Acciaio inox spazzolato / platinato opaco

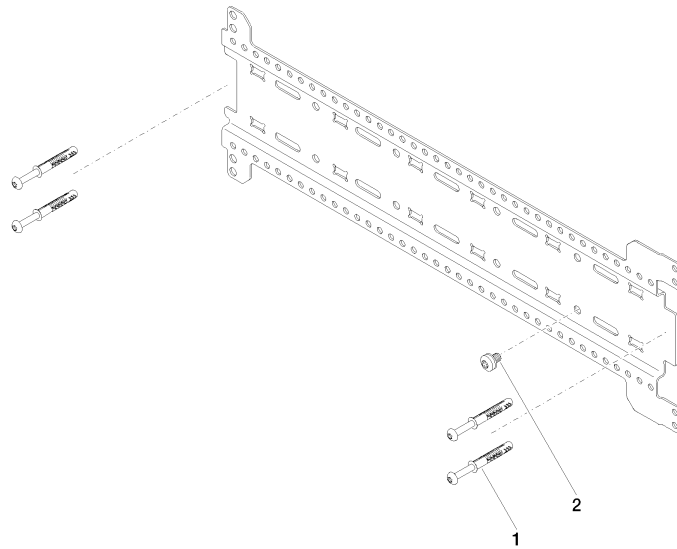
---

ST 050 522 3985

Massaggio collo e schiena - Acciaio inox spazzolato / platinato opaco

ST 050 522 3985





### Elenco delle parti di ricambio

N.	Codice articolo	Denominazione	Quantità necessaria	Tempo di produzione
1	04 30 31 054 00 90	set di fissaggio	4	2
2	04 30 30 212 00 90	set di fissaggio	2	60

## Massaggio collo e schiena - Acciaio inox spazzolato / platinato opaco

ST 050 522 3985



- sporgenza 450 mm
- soffione a pioggia 300 x 240mm
- PURE RAIN, portata max 20 l/min (a 3 bar)
- Funzione a partire da: 12 l/min
- rosetta 60 x 60 mm
- ingresso 1/2"
- con sistema anticalcare
- con funzione neutra

Modifica prodotto dal 1.4.2024: portata max. 20l/min

Compatibile con: IMO, MEM, CL.1

	Platinato spazzolato	28 765 980-06
	Cromato	28 765 980-00
	Platinato	28 765 980-08
	Light Gold spazzolato	28 765 980-27
	Ottone spazzolato (Oro 23k)	28 765 980-28
	Nero opaco	28 765 980-33
	Cromo spazzolato	28 765 980-93
	Dark Platinum spazzolato	28 765 980-99

### Prodotti complementari



- raccordo angolare ad incasso - 35 085 970 90**
- Profondità d'incasso max. 163 mm
  - profondità d'incasso min. 90 mm



## Massaggio collo e schiena - Acciaio inox spazzolato / platinato opaco

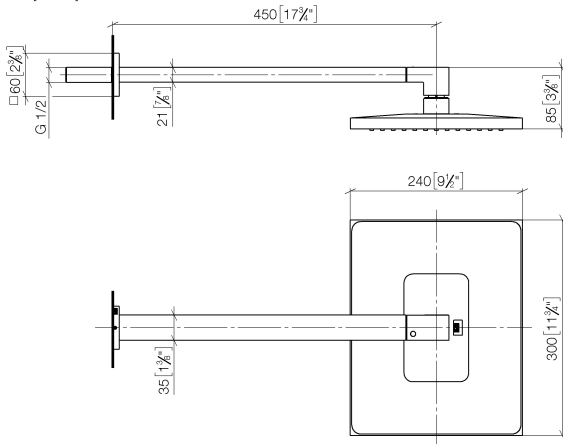
---

ST 050 522 3985

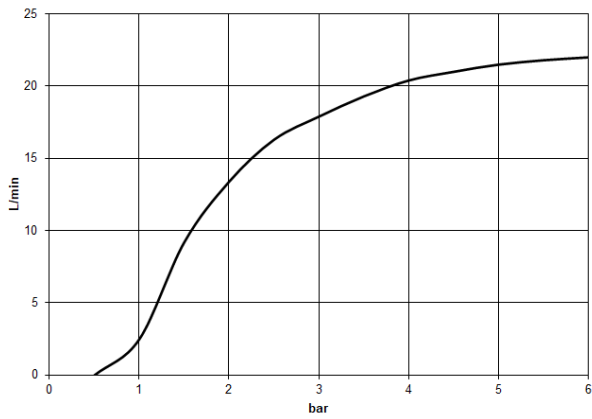
**Massaggio collo e schiena - Acciaio inox spazzolato / platinato opaco**

ST 050 522 3985

mm [inches]



**Diagramma di portata**



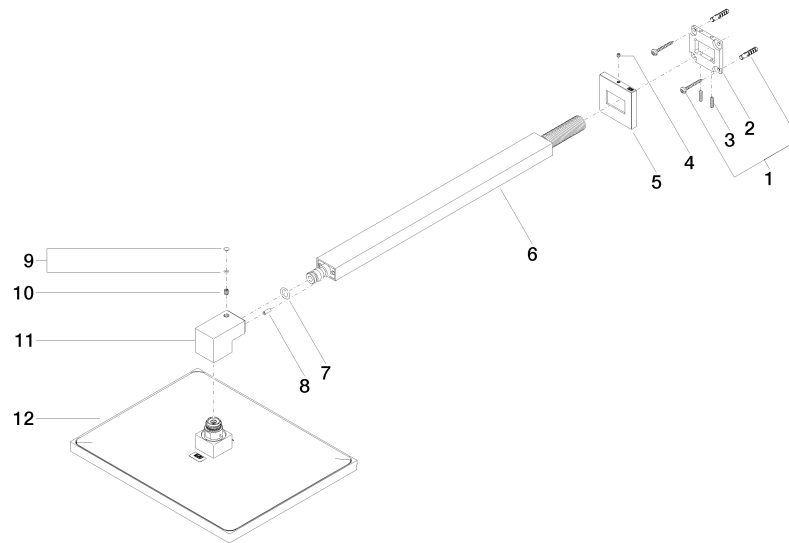
**Certificati**

LGA\_29229.

WRAS\_2212012.

LGA\_38662.





### Elenco delle parti di ricambio

N.	Codice articolo	Denominazione	Quantità necessaria	Tempo di produzione
1	04 30 31 032 00 90	set di fissaggio	1	2
2	09 30 11 160 90	rondella	1	2
3	09 31 11 084 90	perno	2	2
4	09 31 11 099 90	perno	1	2
5	09 27 98 016-06	rosetta	1	10
6	04 28 22 247 20-06	tubo	1	10
7	90 14 10 011 00 90	guarnizione	1	2
8	09 31 11 040 90	perno	1	2
9	90 31 20 087 00-06	tappo	1	10
10	09 31 11 036 90	perno	1	2
11	09 17 01 180-06	attacco	1	10
12	04 12 05 063 00-06	doccia	1	10

## Massaggio collo e schiena - Acciaio inox spazzolato / platinato opaco

ST 050 522 3985



- Getto a pressione piatto
- Getto orizzontale
- piastra di copertura 240 x 60 mm
- Getto regolabile
- ingresso 1/2"
- portata max 10 l/min
- Questo prodotto può aiutare un edificio a soddisfare i requisiti dei Green Building Rating Systems, ad es. LEED®, BREEAM®, DGNB

Compatibile con: IMO, LULU, MADISON, MEM, TARA, CL.1, LISSÉ, VAIA, META, CYO

	Platinato spazzolato	36 512 979-06
	Cromato	36 512 979-00
	Platinato	36 512 979-08
	Dark Chrome	36 512 979-19
	Light Gold	36 512 979-26
	Light Gold spazzolato	36 512 979-27
	Ottone spazzolato (Oro 23k)	36 512 979-28
	Nero opaco	36 512 979-33
	Bronzo spazzolato	36 512 979-42
	Champagne spazzolato (Oro 22k)	36 512 979-46
	Champagne (Oro 22k)	36 512 979-47
	Cromo spazzolato	36 512 979-93
	Dark Platinum spazzolato	36 512 979-99

### Prodotti complementari necessari

	<b>Scatola da incasso -</b> ● Profondità d'incasso max. 173 mm ● profondità d'incasso min. 100 mm	35 206 970 90
--	---	---------------

### Prodotti complementari

	<b>xGRID Kit di fissaggio per integrazione in cartongesso -</b>	12 340 970 90
--	---	---------------

### Prodotti complementari necessari

	<b>xGRID Staffa di montaggio 555 mm -</b>	12 360 970 90
--	---	---------------

Massaggio collo e schiena - Acciaio inox spazzolato / platinato opaco

---

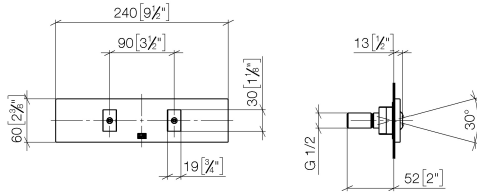
ST 050 522 3985

**Massaggio collo e schiena - Acciaio inox spazzolato / platinato opaco**

---

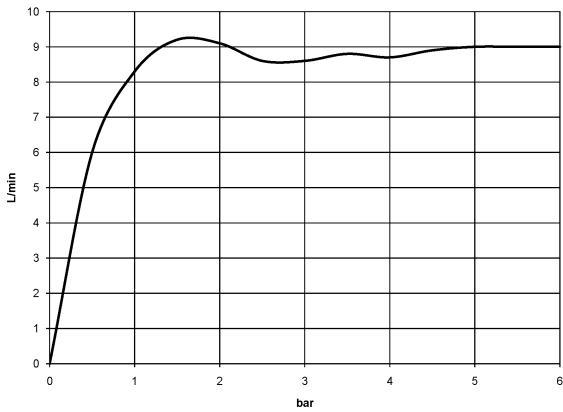
ST 050 522 3985

mm [inches]



**Diagramma di portata**

---



**Certificati**

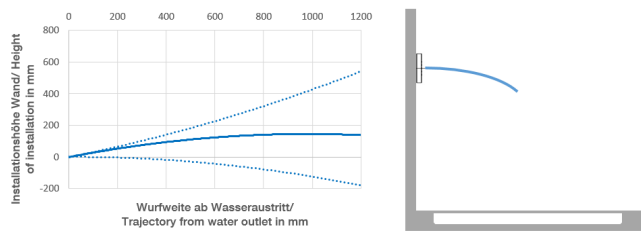
---

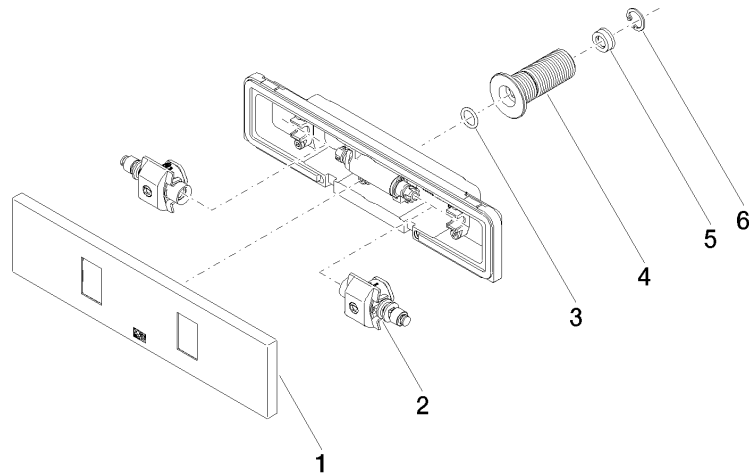
LGA\_29335.

WRAS\_2005003.

Diagramma gittate

---





### Elenco delle parti di ricambio

N.	Codice articolo	Denominazione	Quantità necessaria	Tempo di produzione
1	90 27 99 002 00-06	inserto	1	10
2	90 31 10 012 00 90	inserto	1	2
3	09 14 10 003 90	guarnizione	1	2
4	09 24 05 015 90	ugello	1	2
5	09 23 01 134 90	limitatore di portata	1	2
6	09 16 01 014 90	anello	1	2

## Massaggio collo e schiena - Acciaio inox spazzolato / platinato opaco

ST 050 522 3985



- AQUAPRESSURE FLOW, portata max. 10 l/min (a 3 Bar)
- Getto regolabile
- piastra di copertura 240 x 60 mm
- ingresso 1/2"

Compatibile con: IMO, LULU, MADISON, MEM, TARA, CL.1, LISSÉ, VAIA, META, CYO

	Platinato spazzolato	36 513 979-06
	Cromato	36 513 979-00
	Platinato	36 513 979-08
	Dark Chrome	36 513 979-19
	Light Gold	36 513 979-26
	Light Gold spazzolato	36 513 979-27
	Ottone spazzolato (Oro 23k)	36 513 979-28
	Nero opaco	36 513 979-33
	Bronzo spazzolato	36 513 979-42
	Champagne spazzolato (Oro 22k)	36 513 979-46
	Champagne (Oro 22k)	36 513 979-47
	Cromo spazzolato	36 513 979-93
	Dark Platinum spazzolato	36 513 979-99

### Prodotti complementari necessari

	<b>Scatola da incasso -</b> ● Profondità d'incasso max. 173 mm ● profondità d'incasso min. 100 mm	35 206 970 90
--	---	---------------

### Prodotti complementari

	<b>xGRID Kit di fissaggio per integrazione in cartongesso -</b>	12 340 970 90
--	---	---------------

### Prodotti complementari necessari

	<b>xGRID Staffa di montaggio 555 mm -</b>	12 360 970 90
--	---	---------------



## Massaggio collo e schiena - Acciaio inox spazzolato / platinato opaco

---

ST 050 522 3985

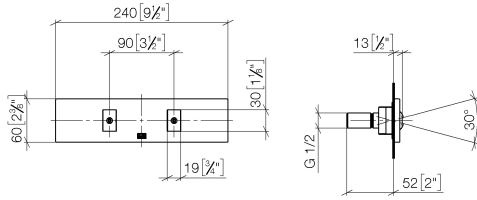


**Massaggio collo e schiena - Acciaio inox spazzolato / platinato opaco**

---

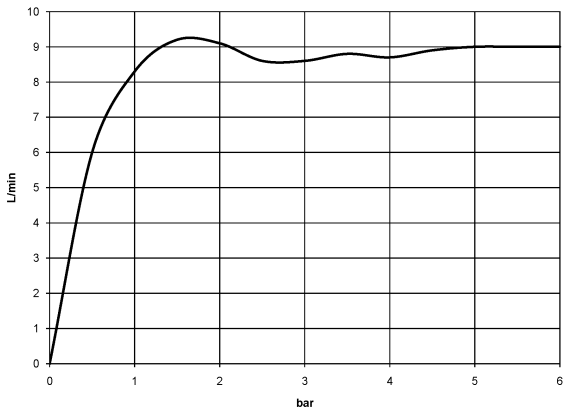
ST 050 522 3985

mm [Inches]



**Diagramma di portata**

---



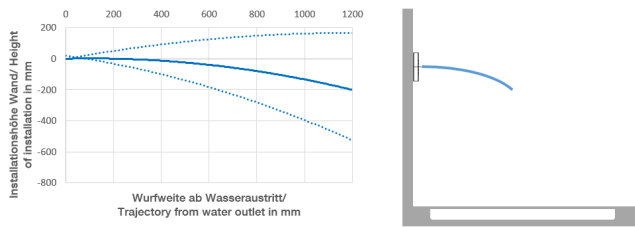
**Certificati**

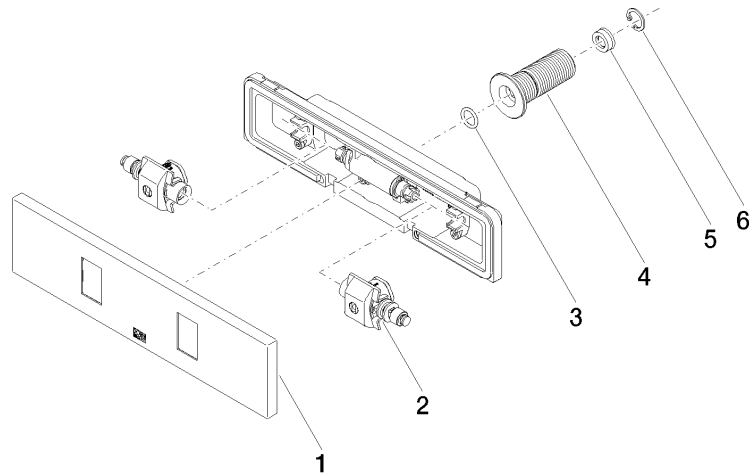
---

LGA\_29335.

WRAS\_2005003.

Diagramma gittate





### Elenco delle parti di ricambio

N.	Codice articolo	Denominazione	Quantità necessaria	Tempo di produzione
1	90 27 99 002 00-06	inserto	1	10
2	90 31 10 013 00 90	inserto	1	2
3	09 14 10 003 90	guarnizione	1	2
4	09 24 05 015 90	ugello	1	2
5	09 23 01 134 90	limitatore di portata	1	2
6	09 16 01 014 90	anello	1	2

## Massaggio collo e schiena - Acciaio inox spazzolato / platinato opaco

ST 050 522 3985



- AQUAPRESSURE FLOW, portata max. 10 l/min (a 3 Bar)
- Getto regolabile
- piastra di copertura 120 x 60 mm
- ingresso 1/2"

Compatibile con: IMO, LULU, MADISON, MEM, TARA, CL.1, LISSÉ, VAIA, META, CYO

	Platinato spazzolato	36 514 979-06
	Cromato	36 514 979-00
	Platinato	36 514 979-08
	Dark Chrome	36 514 979-19
	Light Gold	36 514 979-26
	Light Gold spazzolato	36 514 979-27
	Ottone spazzolato (Oro 23k)	36 514 979-28
	Nero opaco	36 514 979-33
	Bronzo spazzolato	36 514 979-42
	Champagne spazzolato (Oro 22k)	36 514 979-46
	Champagne (Oro 22k)	36 514 979-47
	Cromo spazzolato	36 514 979-93
	Dark Platinum spazzolato	36 514 979-99

### Prodotti complementari



- raccordo angolare ad incasso - 35 085 970 90**
- Profondità d'incasso max. 163 mm
  - profondità d'incasso min. 90 mm



## Massaggio collo e schiena - Acciaio inox spazzolato / platinato opaco

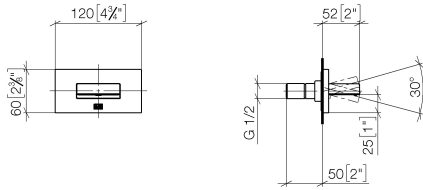
---

ST 050 522 3985

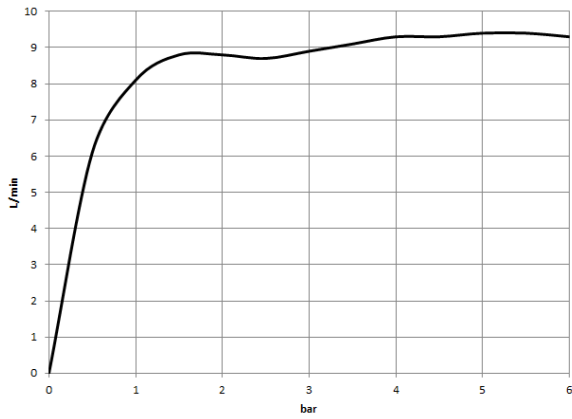
## Massaggio collo e schiena - Acciaio inox spazzolato / platinato opaco

ST 050 522 3985

mm [inches]



### Diagramma di portata

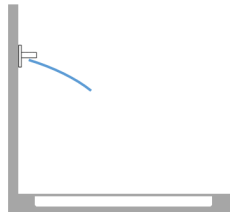
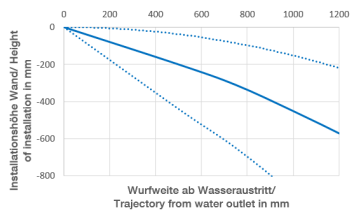


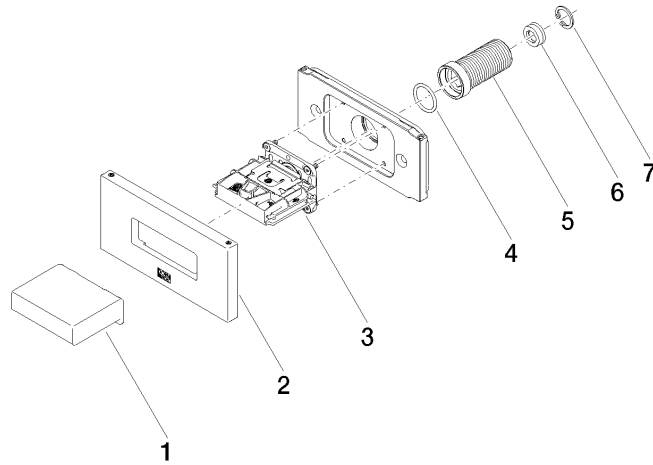
### Certificati

WRAS\_2005004. LGA\_29336.

Diagramma gittate

---





### Elenco delle parti di ricambio

N.	Codice articolo	Denominazione	Quantità necessaria	Tempo di produzione
1	09 17 01 230-06	scatola	1	10
2	90 27 97 041 00-06	rosetta	1	10
3	90 29 03 088 00 90	inserto	1	2
4	90 14 10 010 00 90	guarnizione	1	2
5	09 24 04 336 90	ugello	1	2
6	09 23 01 134 90	limitatore di portata	1	2
7	09 16 01 014 90	anello	1	2



## Massaggio collo e schiena - Acciaio inox spazzolato / platinato opaco

ST 050 522 3985



- piastra di copertura 120 x 120 mm
- manopola graduata con limitatore di sicurezza a 38°C
- cartuccia termostatica

Compatibile con: IMO, MEM, CL.1, CYO

	Platinato spazzolato	36 503 985-06
	Cromato	36 503 985-00
	Platinato	36 503 985-08
	Dark Chrome	36 503 985-19
	Light Gold spazzolato	36 503 985-27
	Ottone spazzolato (Oro 23k)	36 503 985-28
	Nero opaco	36 503 985-33
	Champagne spazzolato (Oro 22k)	36 503 985-46
	Champagne (Oro 22k)	36 503 985-47
	Cromo spazzolato	36 503 985-93
	Dark Platinum spazzolato	36 503 985-99

### Prodotti complementari necessari



**xTOOL Modulo termostato da incasso senza regolazione di portata -** 35 503 970 90

- Profondità d'incasso max. 160 mm
- profondità d'incasso min. 95 mm

### Prodotti complementari necessari



**xGRID Staffa di montaggio 555 mm -** 12 360 970 90

### Prodotti complementari



**xGRID Kit di fissaggio per integrazione in cartongesso -** 12 340 970 90



## Massaggio collo e schiena - Acciaio inox spazzolato / platinato opaco

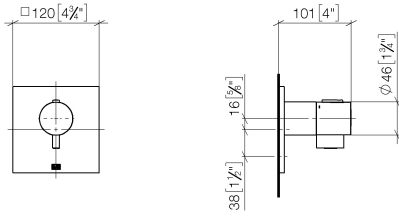
---

ST 050 522 3985

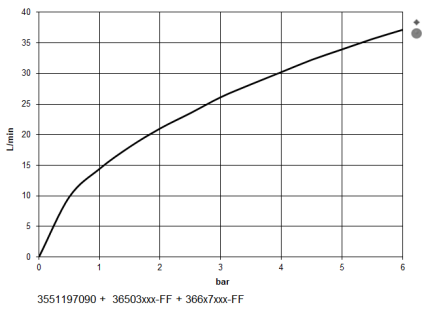
**Massaggio collo e schiena - Acciaio inox spazzolato / platinato opaco**

ST 050 522 3985

mm [inches]



**Diagramma di portata**



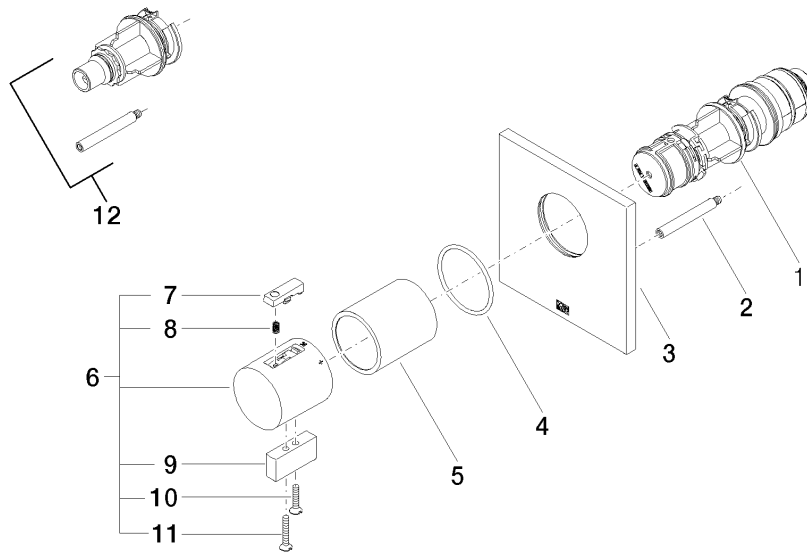
**Certificati**

WRAS\_2011026.

DVGW\_DW-  
6512DN0706.

LGA\_29930.

LGA\_29932.



### Elenco delle parti di ricambio

N.	Codice articolo	Denominazione	Quantità necessaria	Tempo di produzione
1	90 15 02 063 00 90	cartuccia	1	2
2	90 31 09 095 00 90	barra	1	2
3	09 11 02 196-06	copertura	1	60
4	90 14 10 049 00 90	guarnizione	1	2
5	90 21 02 112 00-06	bussola	1	10
6	04 17 33 006 00-06	manopola	1	60
7	90 21 33 011 00-13	manopola	1	2
8	90 16 02 027 00 90	molla	1	2
9	09 20 33 006-06	manopola	1	10
10	09 30 30 159-06	vite	1	10
11	09 30 30 160-06	vite	1	10
12	12 178 970 90	Prolunga 46 mm -	1	2

## Massaggio collo e schiena - Acciaio inox spazzolato / platinato opaco

ST 050 522 3985



- rosetta 60 x 60 mm
- parte superiore con perno e boccola accorciabili

	Platinato spazzolato	36 607 985-06
	Cromato	36 607 985-00
	Platinato	36 607 985-08
	Light Gold spazzolato	36 607 985-27
	Ottone spazzolato (Oro 23k)	36 607 985-28
	Cromo spazzolato	36 607 985-93
	Dark Platinum spazzolato	36 607 985-99

### Prodotti complementari necessari



- Rubinetto da incasso 1/2" -** 35 607 970 90
- Profondità d'incasso max. 145 mm
  - profondità d'incasso min. 75 mm



## Massaggio collo e schiena - Acciaio inox spazzolato / platinato opaco

---

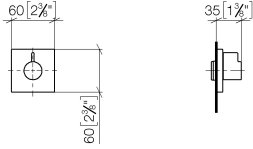
ST 050 522 3985

## Massaggio collo e schiena - Acciaio inox spazzolato / platinato opaco

---

ST 050 522 3985

mm [inches]



### Certificati

---

DVGW\_DW-  
6501DN0116.

WRAS\_2011026.

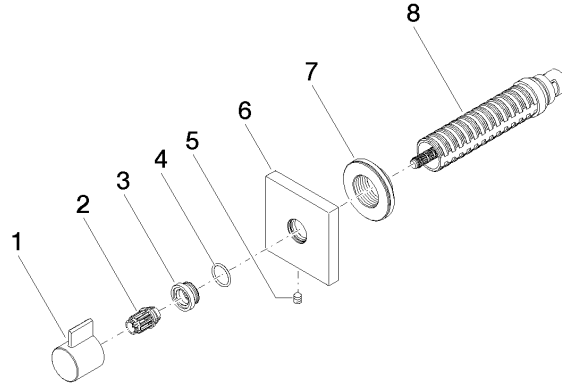
IAPMO\_4976 (1).

LGA\_29931.

WRAS\_2010066.

DVGW\_DW-  
6512DN0706.

LGA\_29932.



### Elenco delle parti di ricambio

N.	Codice articolo	Denominazione	Quantità necessaria	Tempo di produzione
1	09 20 98 002-06	manopola	1	10
2	09 12 12 005 90	bussola a scatto	1	2
3	09 12 12 043-06	alloggio	1	10
4	09 14 10 017 90	guarnizione	1	2
5	90 31 11 004 00 90	perno	1	2
6	09 27 98 014-06	rosetta	1	10
7	09 21 02 151 90	bussola	1	2
8	90 90 03 202 00 90	parte superiore	1	2