

ST 060 100 2660



- piastra di copertura Ø 124 mm
- rosetta Ø 60 mm
- manopola graduata con limitatore di sicurezza a 38°C
- cartuccia termostatica
- 2x parte superiore con perno e boccola accorciabili

	Cromato	ST 060 100 2660-00
	Platinato spazzolato	ST 060 100 2660-06
	Platinato	ST 060 100 2660-08
	Dark Chrome	ST 060 100 2660-19
	Light Gold	ST 060 100 2660-26
	Light Gold spazzolato	ST 060 100 2660-27
	Nero opaco	ST 060 100 2660-33
	Bronzo spazzolato	ST 060 100 2660-42
	Champagne spazzolato (Oro 22k)	ST 060 100 2660-46
	Champagne (Oro 22k)	ST 060 100 2660-47
	Cromo spazzolato	ST 060 100 2660-93
	Dark Platinum spazzolato	ST 060 100 2660-99

Componenti singoli di questo set

Per questo set sono necessari i seguenti componenti

2x 36 607 660-00



1x 36 503 979-00



ST 060 100 2660



- rosetta Ø 60 mm
- parte superiore con perno e boccola accorciabili

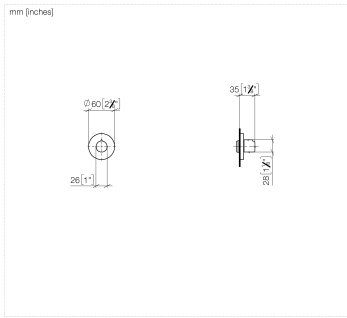
	Cromato	36 607 660-00
	Platinato spazzolato	36 607 660-06
	Platinato	36 607 660-08
	Dark Chrome	36 607 660-19
	Light Gold	36 607 660-26
	Light Gold spazzolato	36 607 660-27
	Nero opaco	36 607 660-33
	Bronzo spazzolato	36 607 660-42
	Champagne spazzolato (Oro 22k)	36 607 660-46
	Champagne (Oro 22k)	36 607 660-47
	Cromo spazzolato	36 607 660-93
	Dark Platinum spazzolato	36 607 660-99

Prodotti complementari necessari



- Rubinetto da incasso 1/2" -** 35 607 970 90
- profondità d'incasso min. 75 mm
 - Profondità d'incasso max. 145 mm

ST 060 100 2660



- piastra di copertura Ø 124 mm
- manopola graduata con limitatore di sicurezza a 38°C
- cartuccia termostatica

	Cromato	36 503 979-00
	Platinato spazzolato	36 503 979-06
	Platinato	36 503 979-08
	Ottone (Oro 23k)	36 503 979-09
	Dark Chrome	36 503 979-19
	Light Gold	36 503 979-26
	Light Gold spazzolato	36 503 979-27
	Ottone spazzolato (Oro 23k)	36 503 979-28
	Nero opaco	36 503 979-33
	Bronzo spazzolato	36 503 979-42
	Champagne spazzolato (Oro 22k)	36 503 979-46
	Champagne (Oro 22k)	36 503 979-47
	Cromo spazzolato	36 503 979-93
	Dark Platinum spazzolato	36 503 979-99

ST 060 100 2660

Prodotti complementari necessari



xTOOL Modulo termostato da incasso senza regolazione di portata - 35 503 970 90
 ●Profondità d'incasso max. 110 mm
 ●profondità d'incasso min. 85 mm

Prodotti complementari necessari



xGRID Staffa di montaggio 555 mm - 12 360 970 90

Prodotti complementari



xGRID Kit di fissaggio per integrazione in cartongesso - 12 340 970 90

ST 060 100 2660

mm [inches]

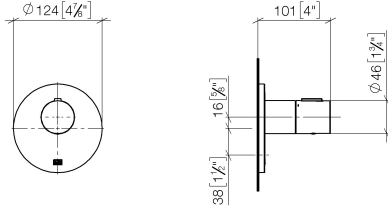
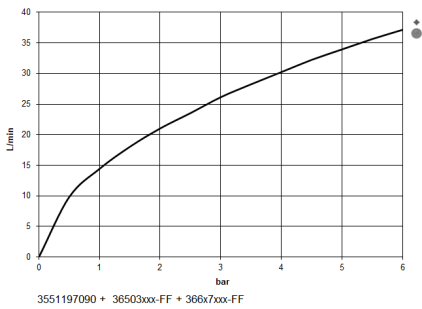


Diagramma di portata



Certificati

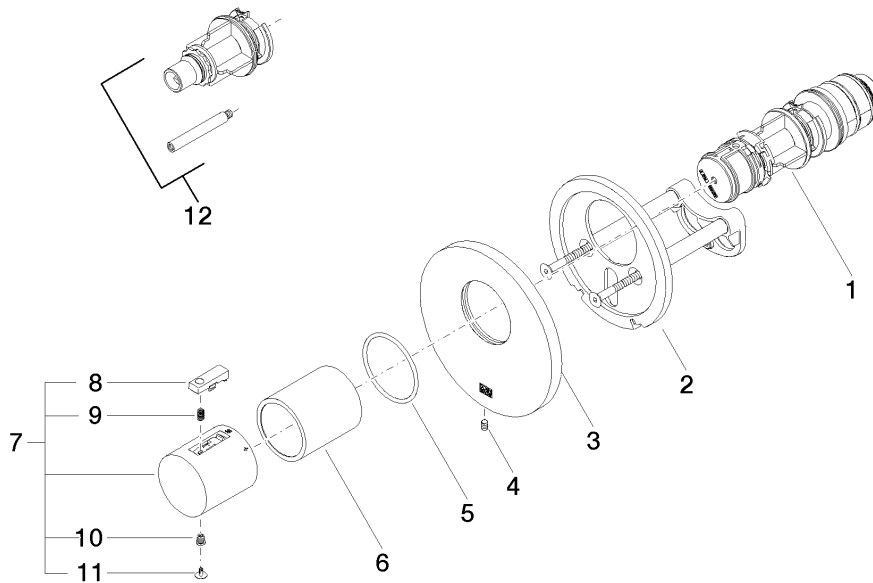
WRAS_2011026.

DVGW_DW-
6512DN0706.

LGA_29930.

LGA_29932.

ST 060 100 2660



Elenco delle parti di ricambio

N.	Codice articolo	Denominazione	Quantità necessaria	Tempo di produzione
1	90 15 02 063 00 90	cartuccia	1	2
2	90 11 01 196 00 90	alloggio	1	2
3	09 11 02 537-00	copertura	1	10
4	09 31 11 048 90	perno	1	2
5	90 14 10 049 00 90	guarnizione	1	2
6	90 21 02 112 00-00	bussola	1	10
7	90 17 33 004 00-00	manopola	1	10
8	90 21 33 011 00-13	manopola	1	2
9	90 16 02 027 00 90	molla	1	2
10	90 30 30 136 00 90	vite	1	2
11	90 31 20 049 00-00	tappo	1	10
12	12 178 970 90	Prolunga 46 mm -	1	2