

ST 060 113 3985



- piastra di copertura 120 x 120 mm
- rosetta 60 x 60 mm
- manopola graduata con limitatore di sicurezza a 38°C
- cartuccia termostatica
- 3x parte superiore con perno e boccia accorciabili

	Cromato	ST 060 113 3985-00
	Platinato spazzolato	ST 060 113 3985-06
	Platinato	ST 060 113 3985-08
	Light Gold spazzolato	ST 060 113 3985-27
	Ottone spazzolato (Oro 23k)	ST 060 113 3985-28
	Cromo spazzolato	ST 060 113 3985-93
	Dark Platinum spazzolato	ST 060 113 3985-99

Componenti singoli di questo set

Per questo set sono necessari i seguenti componenti



1x 36 503 985-00



3x 36 607 985-00

ST 060 113 3985



- piastra di copertura 120 x 120 mm
- manopola graduata con limitatore di sicurezza a 38°C
- cartuccia termostatica

Compatibile con: IMO, MEM, CL.1, CYO

	Cromato	36 503 985-00
	Platinato spazzolato	36 503 985-06
	Platinato	36 503 985-08
	Dark Chrome	36 503 985-19
	Light Gold spazzolato	36 503 985-27
	Ottone spazzolato (Oro 23k)	36 503 985-28
	Nero opaco	36 503 985-33
	Champagne spazzolato (Oro 22k)	36 503 985-46
	Champagne (Oro 22k)	36 503 985-47
	Cromo spazzolato	36 503 985-93
	Dark Platinum spazzolato	36 503 985-99

Prodotti complementari necessari



- xTOOL Modulo termostato da incasso senza regolazione di portata -** 35 503 970 90
- Profondità d'incasso max. 160 mm
 - profondità d'incasso min. 95 mm

ST 060 113 3985

mm [inches]

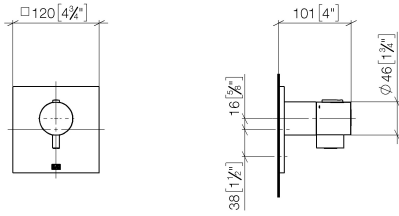
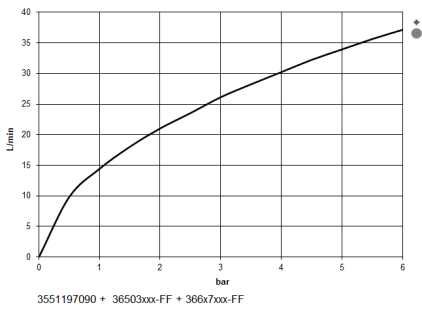


Diagramma di portata



Certificati

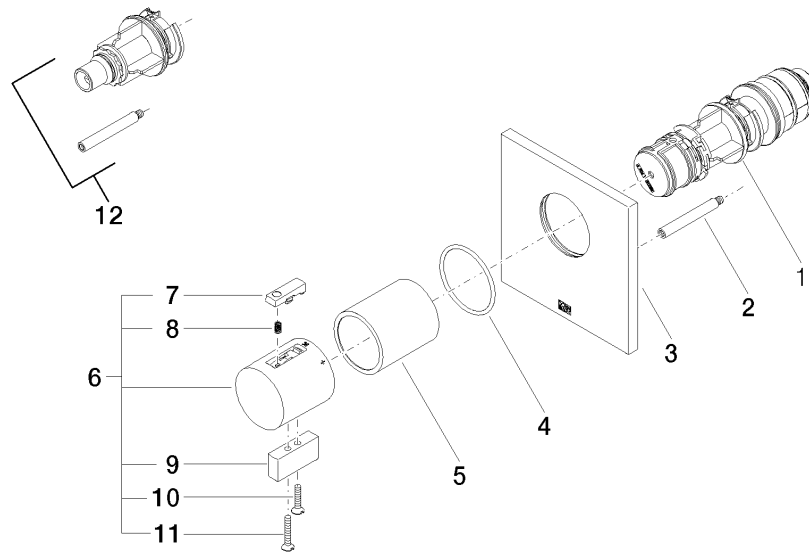
WRAS_2011026.

DVGW_DW-
6512DN0706.

LGA_29930.

LGA_29932.

ST 060 113 3985



Elenco delle parti di ricambio

N.	Codice articolo	Denominazione	Quantità necessaria	Tempo di produzione
1	90 15 02 063 00 90	cartuccia	1	2
2	90 31 09 095 00 90	barra	1	2
3	09 11 02 196-00	copertura	1	60
4	90 14 10 049 00 90	guarnizione	1	2
5	90 21 02 112 00-00	bussola	1	10
6	04 17 33 006 00-00	manopola	1	60
7	90 21 33 011 00-13	manopola	1	2
8	90 16 02 027 00 90	molla	1	2
9	09 20 33 006-00	manopola	1	10
10	09 30 30 159-00	vite	1	10
11	09 30 30 160-00	vite	1	10
12	12 178 970 90	Prolunga 46 mm -	1	2

ST 060 113 3985



- rosetta 60 x 60 mm
- parte superiore con perno e boccola accorciabili

	Cromato	36 607 985-00
	Platinato spazzolato	36 607 985-06
	Platinato	36 607 985-08
	Dark Chrome	36 607 985-19
	Light Gold spazzolato	36 607 985-27
	Ottone spazzolato (Oro 23k)	36 607 985-28
	Cromo spazzolato	36 607 985-93
	Dark Platinum spazzolato	36 607 985-99

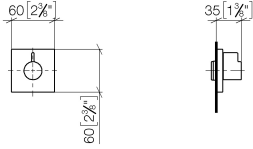
Prodotti complementari necessari



- Rubinetto da incasso 1/2" -** 35 607 970 90
- Profondità d'incasso max. 145 mm
 - profondità d'incasso min. 75 mm

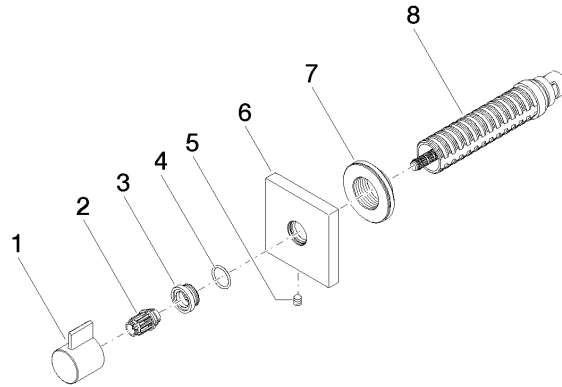
ST 060 113 3985

mm [inches]



Certificati

DVGW_DW-6501DN0116.	WRAS_2011026.	IAPMO_4976 (1).	LGA_29931.	WRAS_2010066.
DVGW_DW-6512DN0706.	LGA_29932.			



Elenco delle parti di ricambio

N.	Codice articolo	Denominazione	Quantità necessaria	Tempo di produzione
1	09 20 98 002-00	manopola	1	10
2	09 12 12 005 90	bussola a scatto	1	2
3	09 12 12 043-00	alloggio	1	10
4	09 14 10 017 90	guarnizione	1	2
5	90 31 11 004 00 90	perno	1	2
6	09 27 98 014-00	rosetta	1	10
7	09 21 02 151 90	bussola	1	2
8	90 90 03 202 00 90	parte superiore	1	2