

ST 060 113 4809

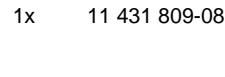
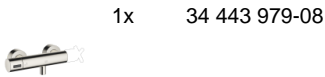


- rosette scorrevoli Ø 70 mm
- Interasse 150 mm ± 13 mm
- uscita doccetta 3/8"
- con regolatore di portata

	Platinato	ST 060 113 4809-08
	Cromato	ST 060 113 4809-00
	Platinato spazzolato	ST 060 113 4809-06
	Dark Chrome	ST 060 113 4809-19
	Ottone spazzolato (Oro 23k)	ST 060 113 4809-28
	Bronzo spazzolato	ST 060 113 4809-42
	Champagne spazzolato (Oro 22k)	ST 060 113 4809-46
	Champagne (Oro 22k)	ST 060 113 4809-47
	Dark Platinum spazzolato	ST 060 113 4809-99

Componenti singoli di questo set

Per questo set sono necessari i seguenti componenti



ST 060 113 4809



- rosette scorrevoli Ø 70 mm
- Interasse 150 mm ± 13 mm
- uscita doccetta 3/8"
- con regolatore di portata

Sistema di sicurezza antiriflusso.

	Platinato	34 443 979-08
	Cromato	34 443 979-00
	Platinato spazzolato	34 443 979-06
	Dark Chrome	34 443 979-19
	Ottone spazzolato (Oro 23k)	34 443 979-28
	Nero opaco	34 443 979-33
	Champagne spazzolato (Oro 22k)	34 443 979-46
	Champagne (Oro 22k)	34 443 979-47
	Cromo spazzolato	34 443 979-93
	Dark Platinum spazzolato	34 443 979-99

Prodotti complementari necessari



TARA Regolatore di portata - Platinato

11 431 892-08

ST 060 113 4809

mm [inches]

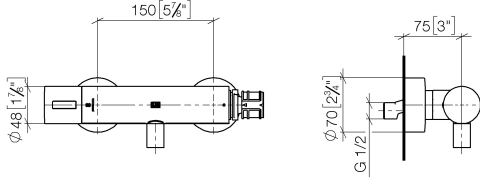
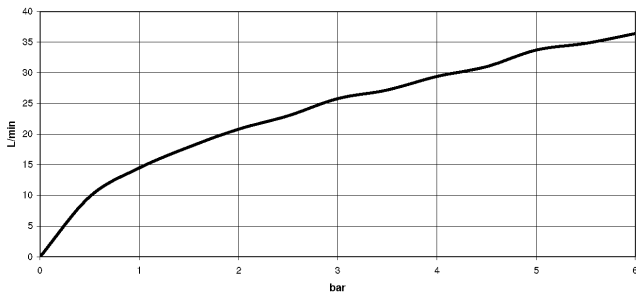


Diagramma di portata



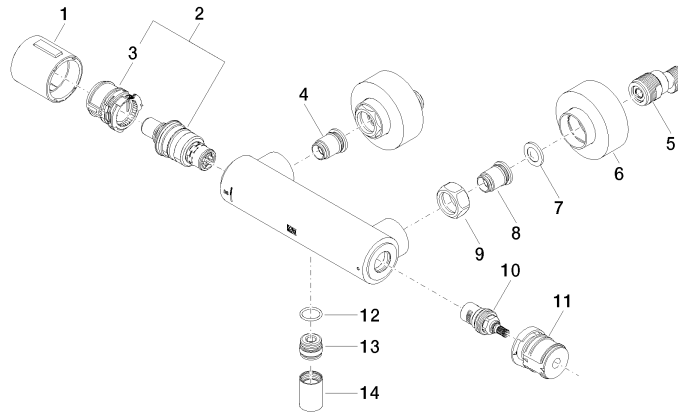
Certificati

Belgaqua_22_281_2 LGA_29986.
7_5.

WRAS_2204005.

ST 060 113 4809

Parts for other
finishes can be found
here: Cromato



Elenco delle parti di ricambio

N.	Codice articolo	Denominazione	Quantità necessaria	Tempo di produzione
1	90 17 33 015 00-08	manopola	1	40
2	90 15 02 070 00 90	cartuccia	1	2
3	90 30 40 010 00 90	regolatore	1	2
4	04 31 20 530 00 90	inserto	1	2
5	04 11 04 030 00 90	attacco	2	2
6	90 31 20 512 00-08	rosetta	2	40
7	09 29 30 050 90	setaccio	2	2
8	04 31 20 540 00 90	inserto	1	2
9	09 24 77 008-00	dado	2	10
10	90 90 03 236 00 90	parte superiore	1	2
11	90 30 40 017 00 90	alloggio	1	2
12	90 14 10 010 00 90	guarnizione	1	2
13	09 31 20 511-08	ugello	1	60
14	90 21 02 069 00-08	copertura	1	40

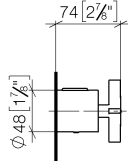
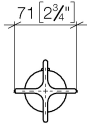
ST 060 113 4809



	Platinato	11 431 809-08
	Cromato	11 431 809-00
	Platinato spazzolato	11 431 809-06
	Dark Chrome	11 431 809-19
	Ottone spazzolato (Oro 23k)	11 431 809-28
	Bronzo spazzolato	11 431 809-42
	Champagne spazzolato (Oro 22k)	11 431 809-46
	Champagne (Oro 22k)	11 431 809-47
	Dark Platinum spazzolato	11 431 809-99

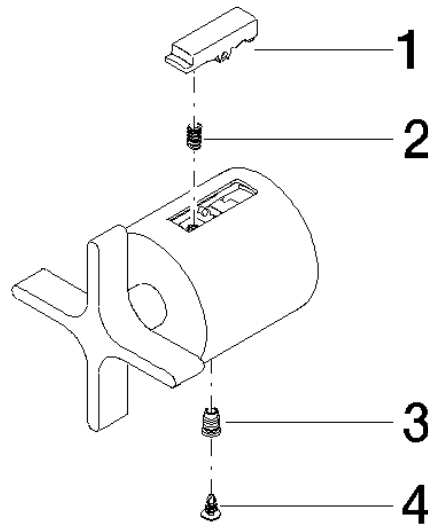
ST 060 113 4809

mm [inches]



ST 060 113 4809

Parts for other
finishes can be found
here: Cromato



Elenco delle parti di ricambio

N.	Codice articolo	Denominazione	Quantità necessaria	Tempo di produzione
1	09 21 33 050 90	manopola	1	2
2	90 16 02 027 00 90	molla	1	2
3	09 31 11 511 90	perno	1	2
4	09 31 20 521 90	tappo	1	2