

Schlauchset -

12 509 970 90 Produktversion ab 4/1/2014



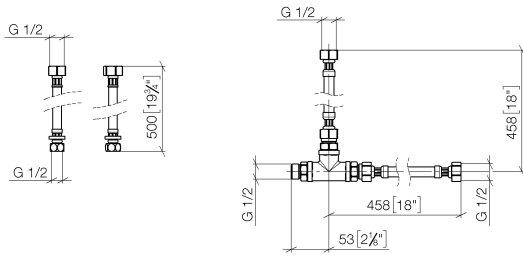
- 2x Druckschlauch 1/2" x 1/2" x 412 mm
- 2x Druckschlauch 3/8" x 1/2" x 500 mm

Schlauchverbindungen für die Kombination von 2 Auslassstellen mit Umstellung 29 12X SSS.

Schlauchset -

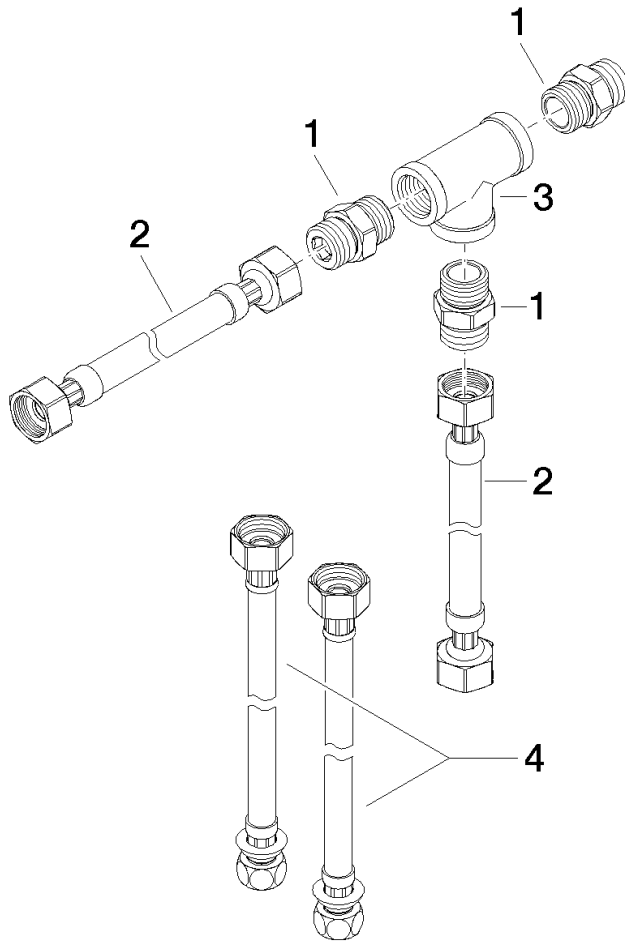
12 509 970 90 Produktversion ab 4/1/2014

mm [inches]



Schlauchset -

12 509 970 90 Produktversion ab 4/1/2014



Ersatzteilstückliste

Nr.	Artikelnummer	Benennung	Verbaumenge	Lieferzeit
1	09 24 03 242 90	Nippel	3	2
2	12 502 970 90	Druckschlauch 1/2" x 1/2" x 400 mm -	2	2
3	09 17 11 035 90	Halter	1	2
4	12 506 970 90	Druckschläuche -	2	2