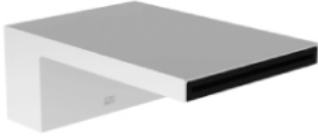


**MEM Wannen-Schwallauslauf ohne Umstellung für Standmontage - Messing  
dunkel gebürstet (Arbeitstitel)**

MEM

13 630 740

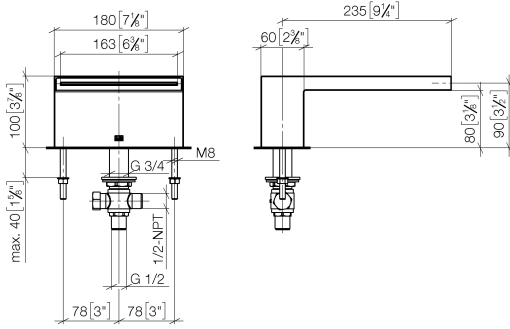


- Ausladung 235 mm
- Schwall
- Armaturenhöhe 100 mm
- Höhe bis Luftsprudler 80 mm
- Bohrungsdurchmesser 32 mm
- Anschluss 1/2"
- Durchfluss max. 26,5 l/min bei 3 bar Fließdruck
- -

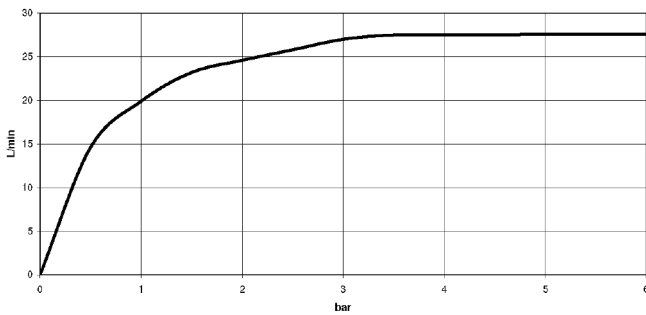
Messing dunkel gebürstet (Arbeitstitel)	13 630 740-39
Chrom	13 630 740-00
Platin gebürstet	13 630 740-06
Platin	13 630 740-08
Dark Chrome	13 630 740-19
Messing gebürstet (23kt Gold)	13 630 740-28
Bronze gebürstet	13 630 740-42
Bronze dunkel gebürstet (Arbeitstitel)	13 630 740-43
Champagne gebürstet (22kt Gold)	13 630 740-46
Champagne (22kt Gold)	13 630 740-47
Dark Platinum gebürstet	13 630 740-99

**MEM Wannen-Schwallauslauf ohne Umstellung für Standmontage - Messing  
dunkel gebürstet (Arbeitstitel)**

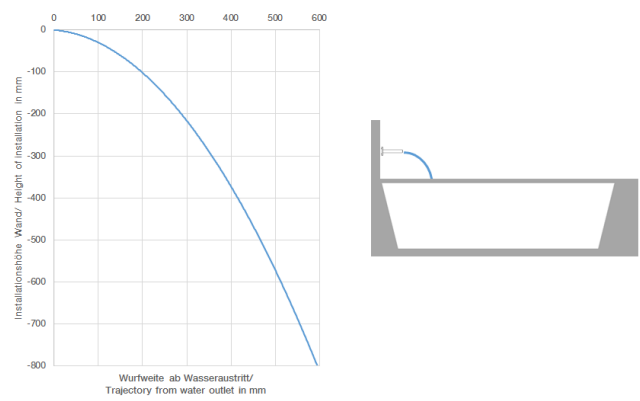
13 630 740  
mm [inches]



**Durchflussdiagramm**



**Wurfweitendiagramm**



**Codes & Standards**

Scottish Water  
Byelaws

UK Water Supply  
Regulations



MEM Wannen-Schwallauslauf ohne Umstellung für Standmontage - Messing  
dunkel gebürstet (Arbeitstitel)

---

MEM

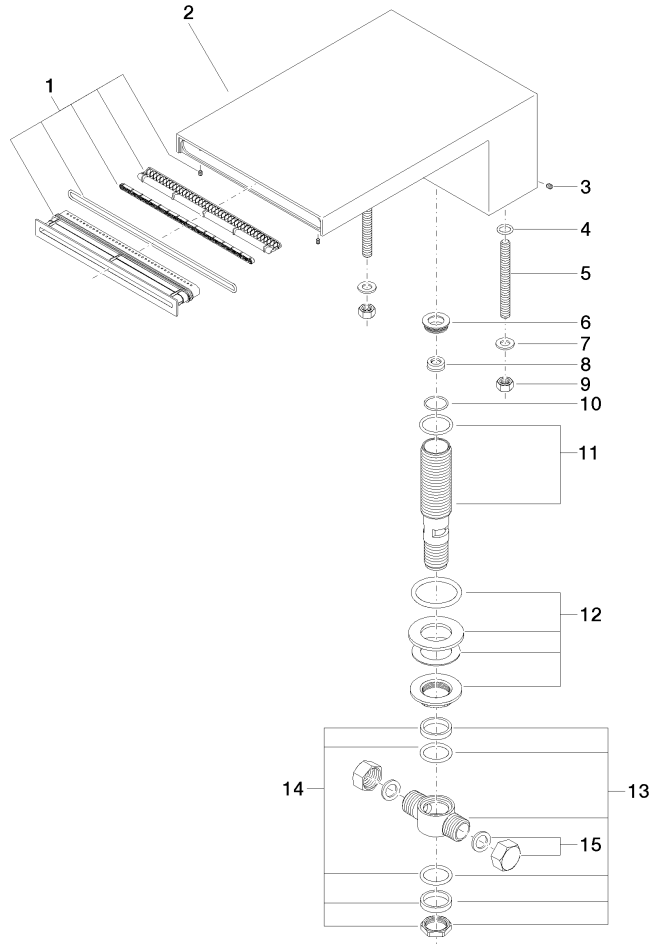
13 630 740  
Zertifikate

---

WRAS\_240502

13 630 740

Ersatzteile für die  
anderen  
Oberflächenvarianten  
finden Sie hier:  
Chrom





MEM Wannen-Schwallauslauf ohne Umstellung für Standmontage - Messing  
dunkel gebürstet (Arbeitstitel)

---

MEM

13 630 740

**Ersatzteilstückliste**