








13 715 811

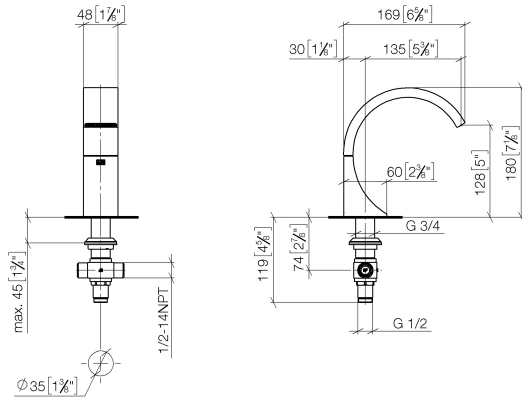


- Ausladung 133 mm
- starrer Auslauf
- rechteckiger luftangereicherter Strahl
- Armaturenhöhe 180 mm
- Höhe bis Luftsprudler 128 mm
- Bohrungsdurchmesser 35 mm
- 2x Druckschlauch 1/2" x 1/2"
- Durchfluss max. 4,5 l/min
- bleifrei
- Dieses Produkt leistet einen Beitrag zur Erfüllung der Vorgaben von nachhaltigen Gebäudezertifizierungen, z.B. LEED®, BREEAM®, DGNB

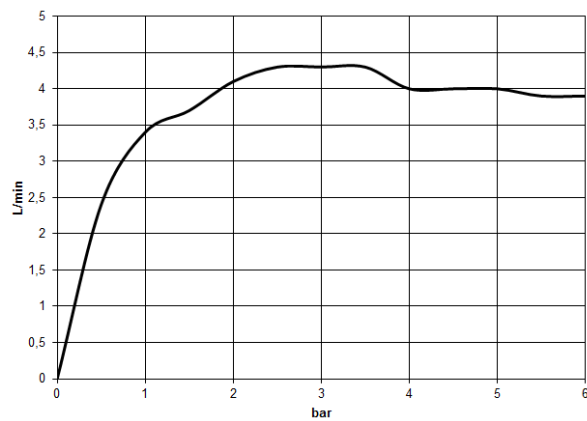
	Chrom	13 715 811-00
	Platin gebürstet	13 715 811-06
	Dark Chrome	13 715 811-19
	Messing gebürstet (23kt Gold)	13 715 811-28
	Platin / Platin gebürstet	13 715 811-36
	Messing / Messing gebürstet (23kt Gold)	13 715 811-38
	Dark Platin gebürstet	13 715 811-99

13 715 811

mm [inches]



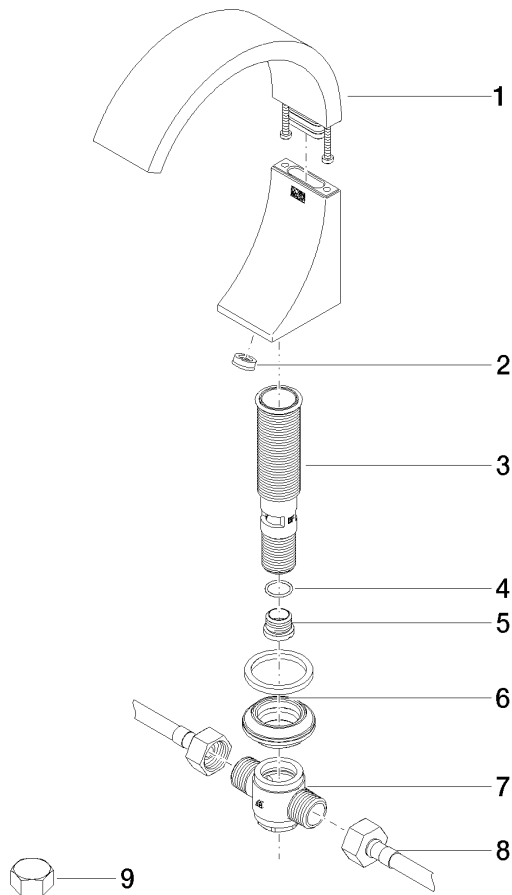
Durchflussdiagramm



Zertifikate

LGA_38115. WRAS_2107093. IAPMO_8834 (2). IAPMO_N-4976. IAPMO_4976 (6).
IAPMO_6397.

13 715 811



Ersatzteilstückliste

Nr.	Artikelnummer	Benennung	Verbaumenge	Lieferzeit
1	90 11 70 012 00-00	Auslauf	1	10
2	09 23 01 163 90	Durchflussbegrenzer	1	2
3	90 30 01 033 00 90	Aufnahme	1	2
4	09 14 10 017 90	Dichtung	1	2
5	09 24 04 021 10 90	Nippel	1	2
6	04 23 10 044 09 90	Befestigungssatz	1	2
7	90 17 11 020 10 90	Verteiler	1	2
8	04 30 04 096 00 90	Schlauch	2	2
9	04 21 02 006 00 92	Kappe	2	2