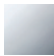



13 716 670



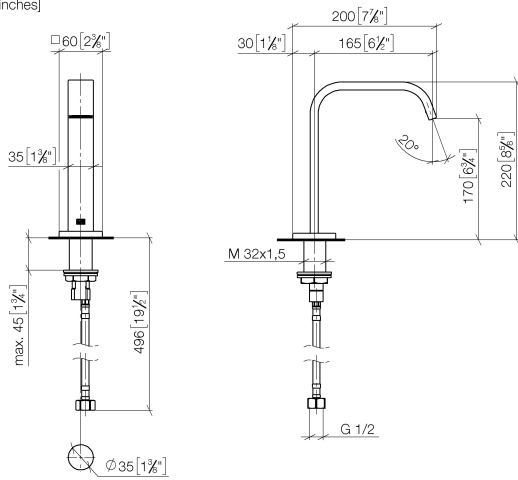
- Ausladung 165 mm
- starrer Auslauf
- rechteckiger luftangereicherter Strahl
- Armaturenhöhe 220 mm
- Höhe bis Luftsprudler 170 mm
- Bohrungsdurchmesser 35 mm
- Rosette 60 x 60 mm
- 2x Druckschlauch M 10 x 1 eingeschraubt, dichtheitsgeprüft
- Anschluss 1/2"
- Durchfluss max. 5 l/min
- bleifrei
- Dieses Produkt leistet einen Beitrag zur Erfüllung der Vorgaben von nachhaltigen Gebäudezertifizierungen, z.B. LEED®, BREEAM®, DGNB

Für eine elektronische Bedienung bestellen Sie bitte das eSet Touchfree mit oder ohne Temperatureinstellung

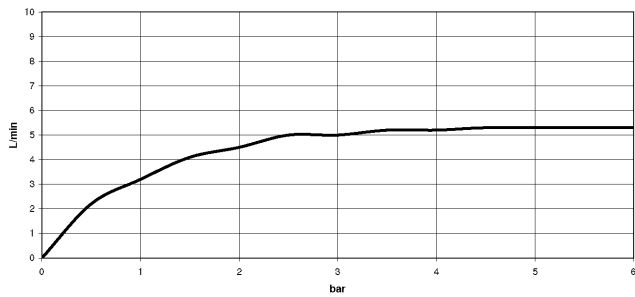
	Chrom	13 716 670-00
	Chrom gebürstet	13 716 670-93

13 716 670

mm [inches]



Durchflussdiagramm

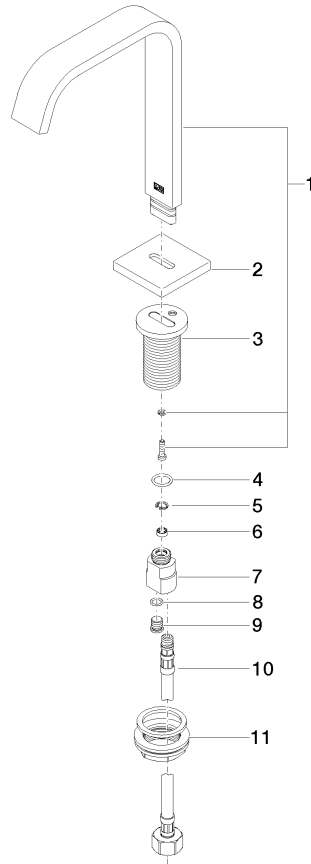


Zertifikate

LGA_29120.

WRAS_1909064.

13 716 670



Ersatzteilstückliste

Nr.	Artikelnummer	Benennung	Verbaumenge	Lieferzeit
1	90 28 22 267 00-00	Auslauf	1	10
2	09 27 78 034-00	Rosette	1	10
3	09 11 10 054 10 90	Anschluss	1	2
4	09 14 10 130 90	Dichtung	1	2
5	09 16 01 016 90	Ring	1	2
6	09 23 01 033 90	Durchflussbegrenzer	1	2
7	09 11 10 055 10 90	Anschluss	1	2
8	90 14 10 060 00 90	Dichtung	1	2
9	09 31 20 065 90	Stopfen	1	2
10	04 30 04 019 00 90	Schlauch	1	2
11	04 23 10 009 01 90	Befestigungssatz	1	2