

13 716 882



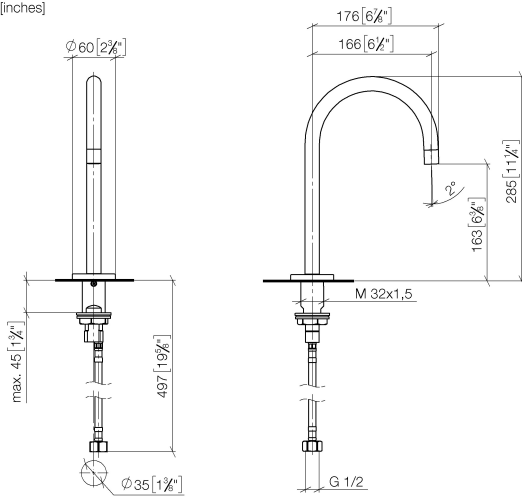
Passt zu: TARA, META

- Ausladung 166 mm
- schwenkbarer Auslauf 360°
- runder luftangereicherter Strahl
- Armaturenhöhe 285 mm
- Höhe bis Luftsprudler 163 mm
- Bohrungsdurchmesser 35 mm
- Rosette Ø 60 mm
- 2x Druckschlauch M 10 x 1 eingeschraubt, dichteitsgeprüft
- Anschluss 1/2"
- Durchfluss max. 7 l/min
- bleifrei
- Dieses Produkt leistet einen Beitrag zur Erfüllung der Vorgaben von nachhaltigen Gebäudezertifizierungen, z.B. LEED®, BREEAM®, DGNB

Für eine elektronische Bedienung bestellen Sie bitte das eSet Touchfree mit oder ohne Temperatureinstellung

13 716 882

mm [inches]



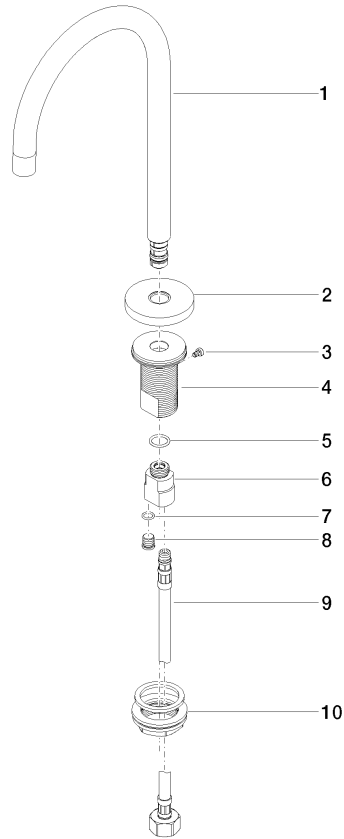
Durchflussdiagramm



Zertifikate

LGA_29120. WRAS_1909064. GDV_0400289.

13 716 882



Ersatzteilstückliste

Nr.	Artikelnummer	Benennung	Verbaumenge	Lieferzeit
1	90 28 22 319 00-00	Auslauf	1	10
2	09 27 89 114-00	Rosette	1	10
3	09 30 30 037 90	Schraube	1	2
4	09 30 22 027 90	Anschluss	1	60
5	09 14 10 130 90	Dichtung	1	2
6	09 11 10 055 10 90	Anschluss	1	2
7	90 14 10 060 00 90	Dichtung	1	2
8	09 31 20 065 90	Stopfen	1	2
9	04 30 04 019 00 90	Schlauch	1	2
10	04 23 10 009 01 90	Befestigungssatz	1	2