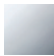



13 800 670



- Ausladung 170 mm
- starrer Auslauf
- rechteckiger luftangereicherter Strahl
- Bohrungsdurchmesser 40 mm
- Rosette 60 x 60 mm
- Anschluss 1/2"
- Durchfluss max. 5,7 l/min
- bleifrei
- Dieses Produkt leistet einen Beitrag zur Erfüllung der Vorgaben von nachhaltigen Gebäudezertifizierungen, z.B. LEED®, BREEAM®, DGNB

Für eine elektronische Bedienung bestellen Sie bitte das eSet Touchfree mit oder ohne Temperatureinstellung

	Chrom	13 800 670-00
	Chrom gebürstet	13 800 670-93

Empfohlenes Zubehör



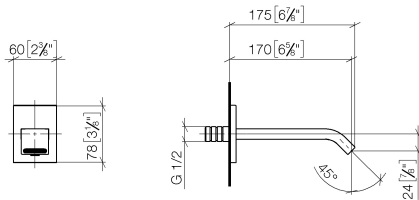
UP-Wandwinkel -

35 085 970 90

- Max. Einbautiefe 163 mm
- Min. Einbautiefe 90 mm

13 800 670

mm [inches]



Durchflussdiagramm

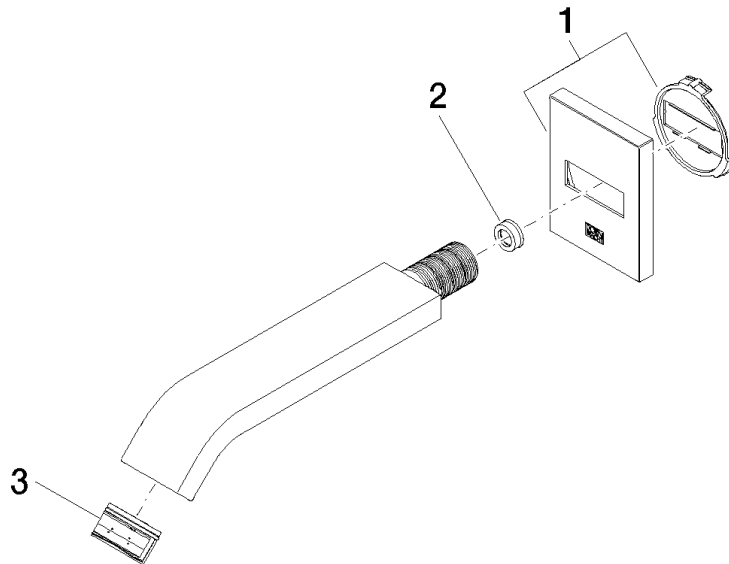


Zertifikate

LGA_29119.

WRAS_2005002.

13 800 670



Ersatzteilstückliste

Nr.	Artikelnummer	Benennung	Verbaumenge	Lieferzeit
1	90 27 67 005 00-00	Rosette	1	10
2	09 23 01 079 90	Durchflussbegrenzer	1	2
3	90 29 03 045 00 90	Luftsprudler	1	2