

13 801 660

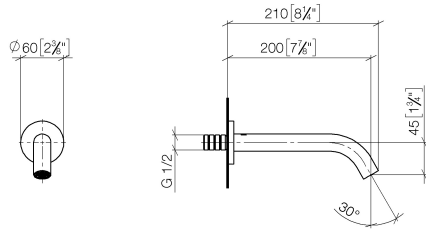


- Ausladung 200 mm
- runder Normalstrahl
- Rosette Ø 60 mm
- Bohrungsdurchmesser 37 mm
- Anschluss 1/2"
- Durchfluss max. 24,6 l/min bei 3 bar Fließdruck

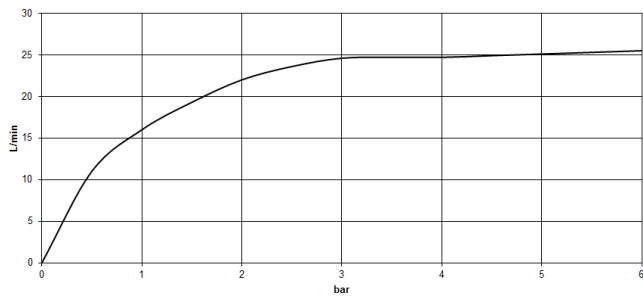
	Chrom gebürstet	13 801 660-93
	Chrom	13 801 660-00
	Platin gebürstet	13 801 660-06
	Dark Chrome	13 801 660-19
	Light Gold	13 801 660-26
	Light Gold gebürstet	13 801 660-27
	Schwarz matt	13 801 660-33
	Bronze gebürstet	13 801 660-42
	Champagne gebürstet (22kt Gold)	13 801 660-46
	Champagne (22kt Gold)	13 801 660-47
	Dark Platin gebürstet	13 801 660-99

13 801 660

mm [inches]



Durchflussdiagramm

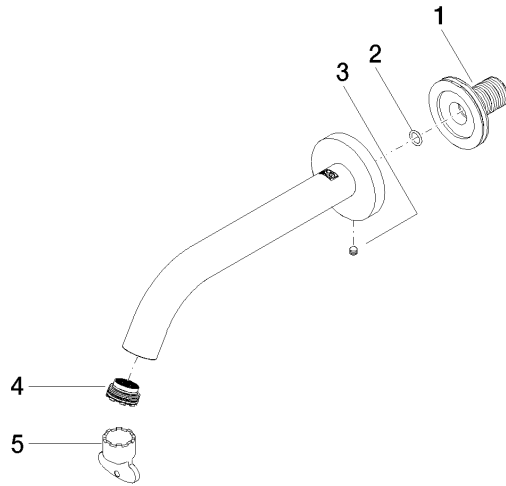


Zertifikate

IAPMO_4976 (2). WRAS_2001010. LGA_18245.

13 801 660

Ersatzteile für die
anderen
Oberflächenvarianten
finden Sie hier:
Chrom



Ersatzteilstückliste

Nr.	Artikelnummer	Benennung	Verbaumenge	Lieferzeit
1	90 24 03 280 00 90	Nippel	1	2
2	90 14 10 060 00 90	Dichtung	1	2
3	90 31 11 112 00 90	Stift	1	2
4	09 29 03 055 90	Luftsprudler	1	60
5	04 30 09 024 00 90	Schlüssel	1	2