



13 801 710



- Ausladung 200 mm
- runder Normalstrahl
- Bohrungsdurchmesser 37 mm
- Anschluss 1/2"
- Steckanschluss-Montage
- Durchfluss max. 23,5 l/min bei 3 bar Fließdruck

	Platin gebürstet	13 801 710-06
	Chrom	13 801 710-00

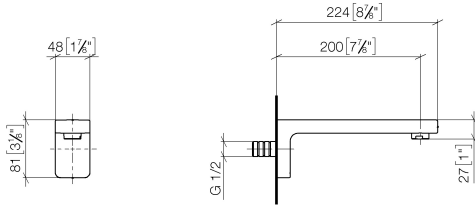
**Empfohlenes Zubehör**



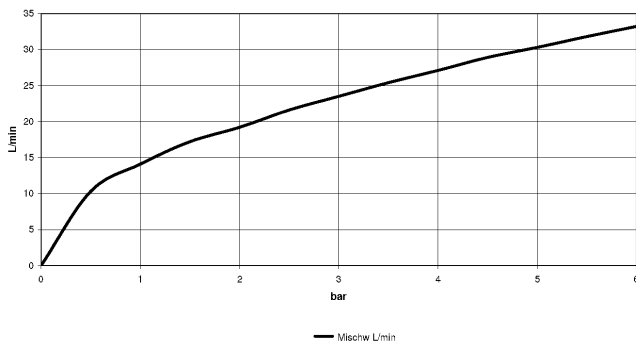
- UP-Wandwinkel -** 35 085 970 90
- Max. Einbautiefe 163 mm
  - Min. Einbautiefe 90 mm

13 801 710

mm [inches]



### Durchflussdiagramm



### Codes & Standards

ASME A112.18.1

cUPC

DIN 4109

ISO 3822

Scottish Water  
Byelaws

UK Water Supply  
Regulations

Ü-Zeichen



LULU Wannenauslauf für Wandmontage - Platin gebürstet

---

LULU

13 801 710

Zertifikate

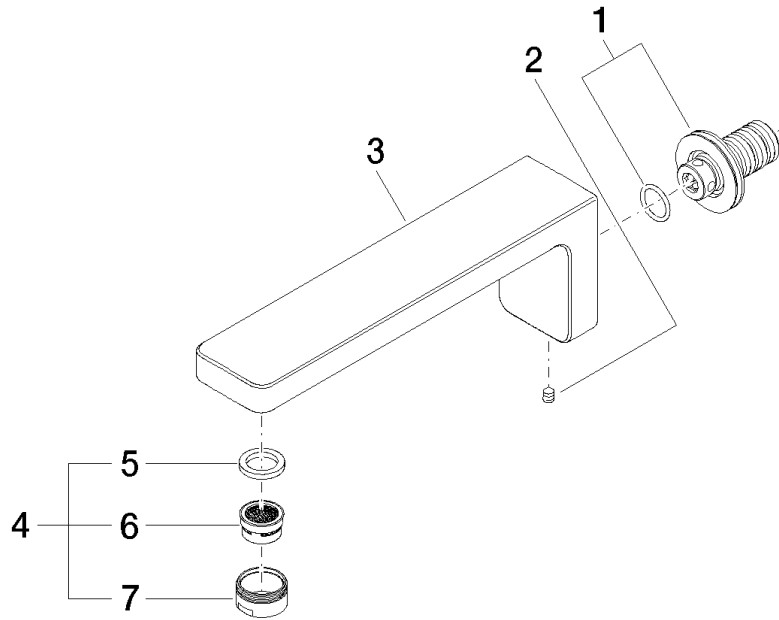
---

IAPMO\_4976

LGA\_9

WRAS\_2305

Produktversion ab 3/31/2009





## **Ersatzteilstückliste**

**Produktversion ab 3/31/2009**