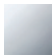




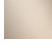

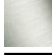



19 815 809



- Ausladung 241 mm
- schwenkbarer Auslauf 360°
- luftangereicherter Strahl
- Durchfluss max. 7 l/min bei 3 bar Fließdruck
- bleifrei
- Dieses Produkt leistet einen Beitrag zur Erfüllung der Vorgaben von nachhaltigen Gebäudezertifizierungen, z.B. LEED®, BREEM®, DGNB

|   |                                  |               |
|---|----------------------------------|---------------|
|    | Chrom                            | 19 815 809-00 |
|    | Platin gebürstet                 | 19 815 809-06 |
|    | Platin                           | 19 815 809-08 |
|    | Messing (23kt Gold)              | 19 815 809-09 |
|    | Dark Chrome                      | 19 815 809-19 |
|    | Messing gebürstet (23kt Gold)    | 19 815 809-28 |
|    | Schwarz matt                     | 19 815 809-33 |
|    | Champagne gebürstet (22kt Gold)  | 19 815 809-46 |
|    | Champagne (22kt Gold)            | 19 815 809-47 |
|   | Chrom gebürstet (Edelstahl-Look) | 19 815 809-93 |
|  | Dark Platinum gebürstet          | 19 815 809-99 |

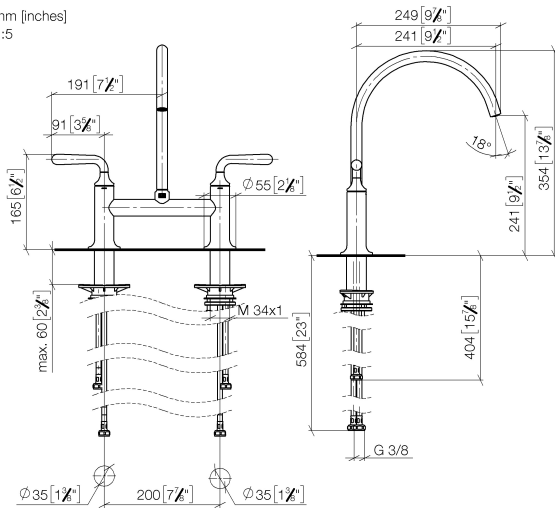
### Empfohlenes Zubehör

VAIA Spender mit Rosette - Chrom 82 434 809-00

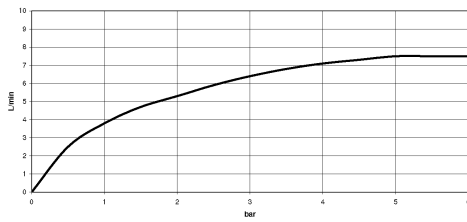


19 815 809

mm [inches]  
1:5



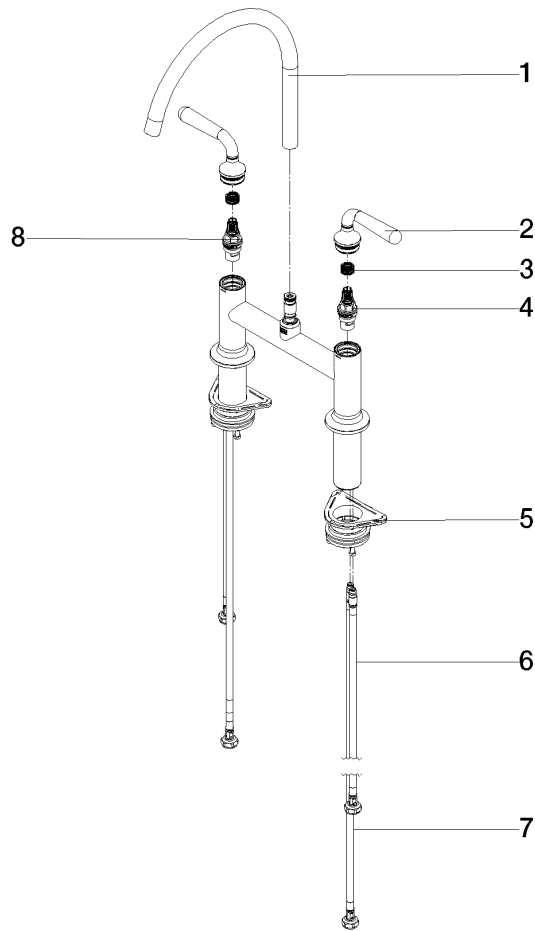
**Durchflussdiagramm**



**Zertifikate**

LGA\_38632.

19 815 809



**Ersatzteilstückliste**

| Nr. | Artikelnummer      | Benennung        | Verbaumenge | Lieferzeit |
|-----|--------------------|------------------|-------------|------------|
| 1   | 90 28 22 396 00-00 | Auslauf          | 1           | 10         |
| 2   | 90 20 80 057 00-00 | Griff            | 2           | 10         |
| 3   | 90 12 12 232 00 90 | Rastbuchse       | 2           | 2          |
| 4   | 90 90 03 130 00 90 | Oberteil         | 1           | 2          |
| 5   | 04 30 11 040 00 90 | Befestigungssatz | 2           | 2          |
| 6   | 04 30 04 100 00 90 | Schlauch         | 2           | 2          |
| 7   | 04 30 04 101 00 90 | Schlauch         | 2           | 2          |
| 8   | 90 90 03 131 00 90 | Oberteil         | 1           | 2          |