

Seitenventil rechtsschließend warm - Platin gebürstet

CL.1

20 000 715



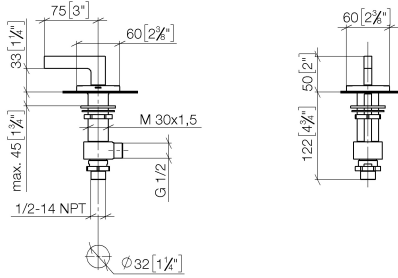
- Bohrungsdurchmesser 32 mm
- Rosette 60 x 60 mm
- mit Warmkennzeichnung

Passt zu: CL.1, CYO

	Platin gebürstet	20 000 715-06
	Chrom	20 000 715-00
	Dark Chrome	20 000 715-19
	Messing gebürstet (23kt Gold)	20 000 715-28
	Champagne gebürstet (22kt Gold)	20 000 715-46
	Champagne (22kt Gold)	20 000 715-47
	Dark Platinum gebürstet	20 000 715-99

20 000 715

mm [inches]



Durchflussdiagramm



Codes & Standards

ASME A112.18.1

cUPC

DIN 4109

ISO 3822

Ü-Zeichen



Seitenventil rechtsschließend warm - Platin gebürstet

CL.1

20 000 715

Zertifikate

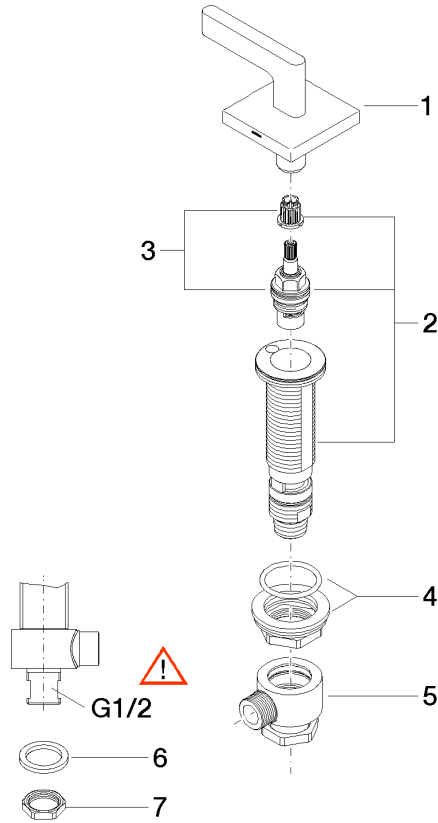
IAPMO_4976

LGA_28

20 000 715

Produktversion ab 6/1/2015

Ersatzteile für die
anderen
Oberflächenvarianten
finden Sie hier:
Chrom





Seitenventil rechtsschließend warm - Platin gebürstet

CL.1

20 000 715

Ersatzteilstückliste

Produktversion ab 6/1/2015

Nr.	Artikelnummer	Benennung	Verbaumenge	Lieferzeit
	90 20 70 057 00-06	Griff (hot)	7	10