

20 004 716



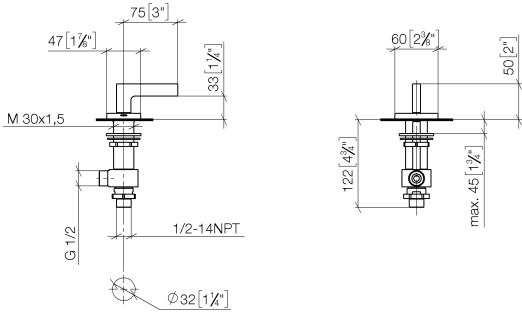
- Bohrungsdurchmesser 32 mm
- Rosette 60 x 47 mm
- mit Kaltkennzeichnung

Passt zu: CL.1, CYO

	Chrom	20 004 716-00
	Platin gebürstet	20 004 716-06
	Messing gebürstet (23kt Gold)	20 004 716-28
	Champagne gebürstet (22kt Gold)	20 004 716-46
	Champagne (22kt Gold)	20 004 716-47
	Dark Platinum gebürstet	20 004 716-99

20 004 716

mm [inches]



Durchflussdiagramm



Codes & Standards

ASME A112.18.1

cUPC

DIN 4109

ISO 3822

NSF372

NSF61

Ü-Zeichen



Seitenventil linksschließend kalt - Chrom

CL.1

20 004 716

Zertifikate

IAPMO_4976

IAPMO_N-4

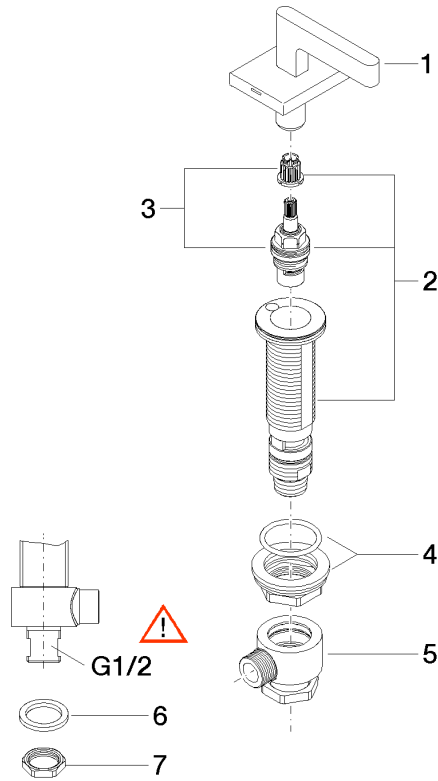
LGA_28

IAPMO_6

20 004 716

Produktversion ab 6/1/2015

Ersatzteile für die
anderen
Oberflächenvarianten
finden Sie hier: Platin
gebürstet





Seitenventil linksschließend kalt - Chrom

CL.1

20 004 716

Ersatzteilstückliste

Produktversion ab 6/1/2015

Nr.	Artikelnummer	Benennung	Verbaumenge	Lieferzeit
	90 20 70 057 03-00	Griff (cold)	7	10