

20 705 819



- Ausladung 165 mm
- schwenkbarer Auslauf 360°
- runder luftangereicherter Strahl
- Armaturenhöhe 144 mm
- Höhe bis Luftsprudler 90 mm
- Bohrungsdurchmesser Seitenventil 32 mm
- Bohrungsdurchmesser Auslauf 35 mm
- Rosette Ø 60 mm
- Durchfluss max. 5,7 l/min
- bleifrei
- Dieses Produkt leistet einen Beitrag zur Erfüllung der Vorgaben von nachhaltigen Gebäudezertifizierungen, z.B. LEED®, BREEAM®, DGNB

Nur für Becken mit Überlauf geeignet.

	Platin gebürstet	20 705 819-06
	Chrom	20 705 819-00
	Platin	20 705 819-08
	Dark Chrome	20 705 819-19
	Messing gebürstet (23kt Gold)	20 705 819-28
	Bronze gebürstet	20 705 819-42
	Champagne gebürstet (22kt Gold)	20 705 819-46
	Champagne (22kt Gold)	20 705 819-47
	Dark Platinum gebürstet	20 705 819-99

Empfohlenes Zubehör

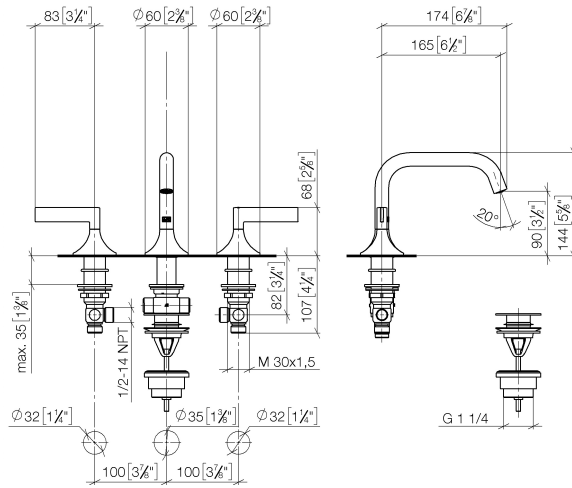

Druckschläuche -

- 2x Druckschlauch 3/8" x 1/2" x 500 mm

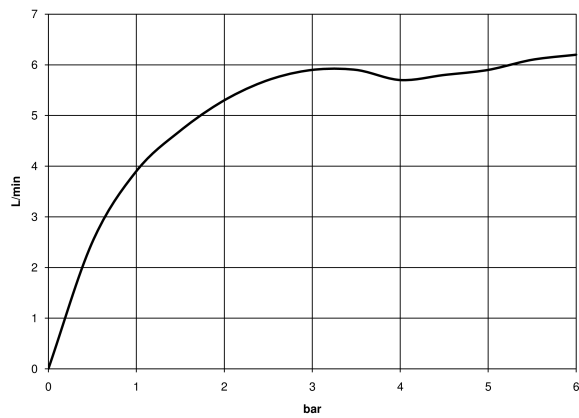
12 506 970 90

20 705 819

mm [inches]



Durchflussdiagramm



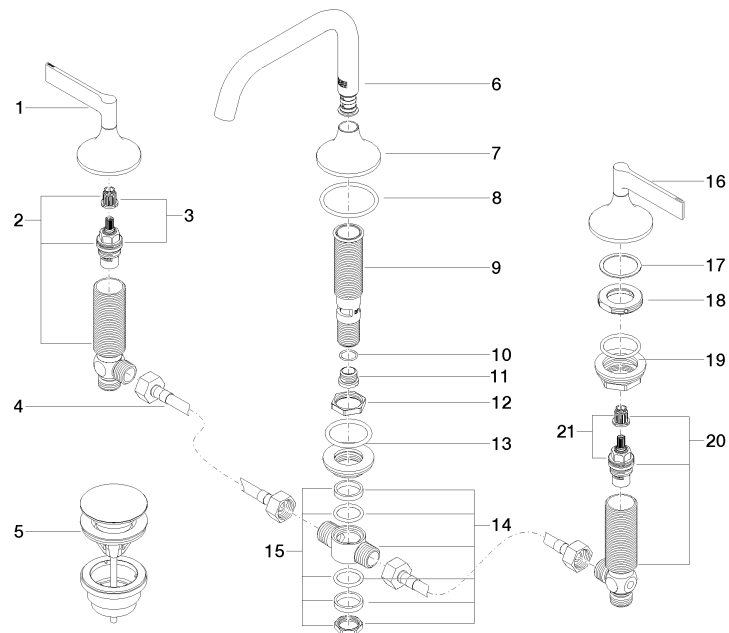
Zertifikate

GDV_0400287.

LGA_38417.

WRAS_2312068.

20 705 819



20 705 819

Ersatzteilstückliste

Nr.	Artikelnummer	Benennung	Verbaumenge	Lieferzeit
1	90 20 80 013 00-06	Griff (hot)	1	10
2	04 17 11 055 51 90	Seitenteil	1	2
3	90 90 03 151 00 90	Oberteil	1	2
4	04 30 04 096 00 90	Schlauch	2	2
5	10 125 970-06	Ablaufgarnitur mit Druckverschluss 1 1/4" - Platin gebürstet	1	2
6	90 28 22 368 00-06	Auslauf	1	10
7	09 27 80 011-06	Rosette	1	10
8	09 14 10 084 90	Dichtung	1	2
9	90 30 01 033 00 90	Aufnahme	1	2
10	09 14 10 017 90	Dichtung	1	2
11	09 24 04 021 10 90	Nippel	1	2
12	09 23 10 127 90	Mutter	1	2
13	04 23 10 004 04 90	Befestigungssatz	1	2
14	90 17 11 020 10 90	Verteiler	1	2
15	90 23 10 012 00 90	Dichtungssatz	1	2
16	90 20 80 012 00-06	Griff (cold)	1	10
17	09 28 10 003 90	Ring	2	2
18	09 24 01 028 90	Ring	2	2
19	04 23 10 032 78 90	Befestigungssatz	2	2
20	04 17 11 055 50 90	Seitenteil	1	2
21	90 90 03 150 00 90	Oberteil	1	2