

20 705 819



- Ausladung 165 mm
- schwenkbarer Auslauf 360°
- runder luftangereicherter Strahl
- Armaturenhöhe 144 mm
- Höhe bis Luftsprudler 90 mm
- Bohrungsdurchmesser Seitenventil 32 mm
- Bohrungsdurchmesser Auslauf 35 mm
- Rosette Ø 60 mm
- Durchfluss max. 5,7 l/min
- bleifrei
- Dieses Produkt leistet einen Beitrag zur Erfüllung der Vorgaben von nachhaltigen Gebäudezertifizierungen, z.B. LEED®, BREEAM®, DGNB

Nur für Becken mit Überlauf geeignet.

| | | |
|---|---------------------------------|---------------|
|  | Bronze gebürstet | 20 705 819-42 |
|  | Chrom | 20 705 819-00 |
|  | Platin gebürstet | 20 705 819-06 |
|  | Platin | 20 705 819-08 |
|  | Dark Chrome | 20 705 819-19 |
|  | Messing gebürstet (23kt Gold) | 20 705 819-28 |
|  | Champagne gebürstet (22kt Gold) | 20 705 819-46 |
|  | Champagne (22kt Gold) | 20 705 819-47 |
|  | Dark Platinum gebürstet | 20 705 819-99 |

Empfohlenes Zubehör



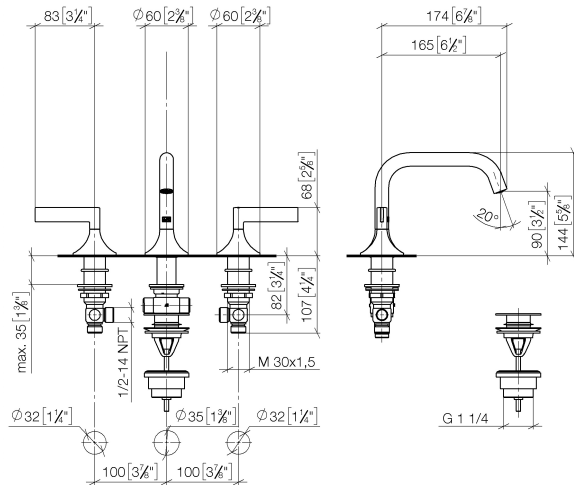
Druckschläuche -

- 2x Druckschlauch 3/8" x 1/2" x 500 mm

12 506 970 90

20 705 819

mm [inches]



Durchflussdiagramm



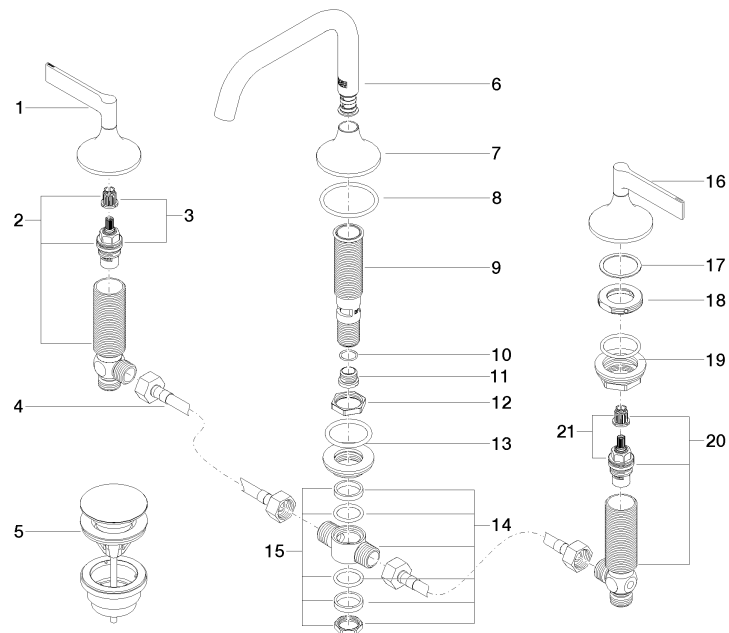
Zertifikate

GDV_0400287.

LGA_38417.

WRAS_2312068.

20 705 819



20 705 819

Ersatzteilstückliste

| Nr. | Artikelnummer | Benennung | Verbaumenge | Lieferzeit |
|-----|--------------------|--|-------------|------------|
| 1 | 90 20 80 013 00-42 | Griff (hot) | 1 | 30 |
| 2 | 04 17 11 055 51 90 | Seitenteil | 1 | 2 |
| 3 | 90 90 03 151 00 90 | Oberteil | 1 | 2 |
| 4 | 04 30 04 096 00 90 | Schlauch | 2 | 2 |
| 5 | 10 125 970-42 | Ablaufgarnitur mit Druckverschluss 1 1/4" - Bronze gebürstet | 1 | 30 |
| 6 | 90 28 22 368 00-42 | Auslauf | 1 | 30 |
| 7 | 09 27 80 011-42 | Rosette | 1 | 60 |
| 8 | 09 14 10 084 90 | Dichtung | 1 | 2 |
| 9 | 90 30 01 033 00 90 | Aufnahme | 1 | 2 |
| 10 | 09 14 10 017 90 | Dichtung | 1 | 2 |
| 11 | 09 24 04 021 10 90 | Nippel | 1 | 2 |
| 12 | 09 23 10 127 90 | Mutter | 1 | 2 |
| 13 | 04 23 10 004 04 90 | Befestigungssatz | 1 | 2 |
| 14 | 90 17 11 020 10 90 | Verteiler | 1 | 2 |
| 15 | 90 23 10 012 00 90 | Dichtungssatz | 1 | 2 |
| 16 | 90 20 80 012 00-42 | Griff (cold) | 1 | 30 |
| 17 | 09 28 10 003 90 | Ring | 2 | 2 |
| 18 | 09 24 01 028 90 | Ring | 2 | 2 |
| 19 | 04 23 10 032 78 90 | Befestigungssatz | 2 | 2 |
| 20 | 04 17 11 055 50 90 | Seitenteil | 1 | 2 |
| 21 | 90 90 03 150 00 90 | Oberteil | 1 | 2 |