

20 705 882

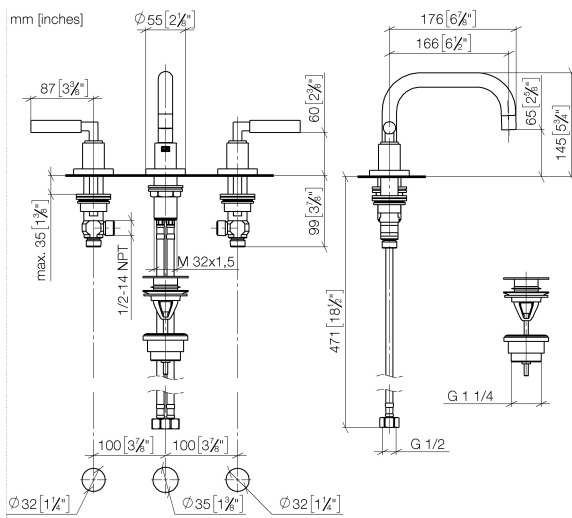


- Ausladung 166 mm
- schwenkbarer Auslauf 360°
- runder luftangereicherter Strahl
- Armaturenhöhe 145 mm
- Höhe bis Luftsprudler 65 mm
- Bohrungsdurchmesser Seitenventil 32 mm
- Bohrungsdurchmesser Auslauf 35 mm
- Rosette Ø 55 mm
- 2x Druckschlauch M 10 x 1 eingeschraubt, dichtheitsgeprüft
- Durchfluss max. 5,7 l/min
- bleifrei
- Dieses Produkt leistet einen Beitrag zur Erfüllung der Vorgaben von nachhaltigen Gebäudezertifizierungen, z.B. LEED®, BREEAM®, DGNB

Nur für Becken mit Überlauf geeignet.

	Champagne (22kt Gold)	20 705 882-47
	Chrom	20 705 882-00
	Platin gebürstet	20 705 882-06
	Platin	20 705 882-08
	Dark Chrome	20 705 882-19
	Messing gebürstet (23kt Gold)	20 705 882-28
	Schwarz matt	20 705 882-33
	Champagne gebürstet (22kt Gold)	20 705 882-46
	Chrom gebürstet	20 705 882-93
	Dark Platin gebürstet	20 705 882-99

20 705 882



**Durchflussdiagramm**



**Zertifikate**

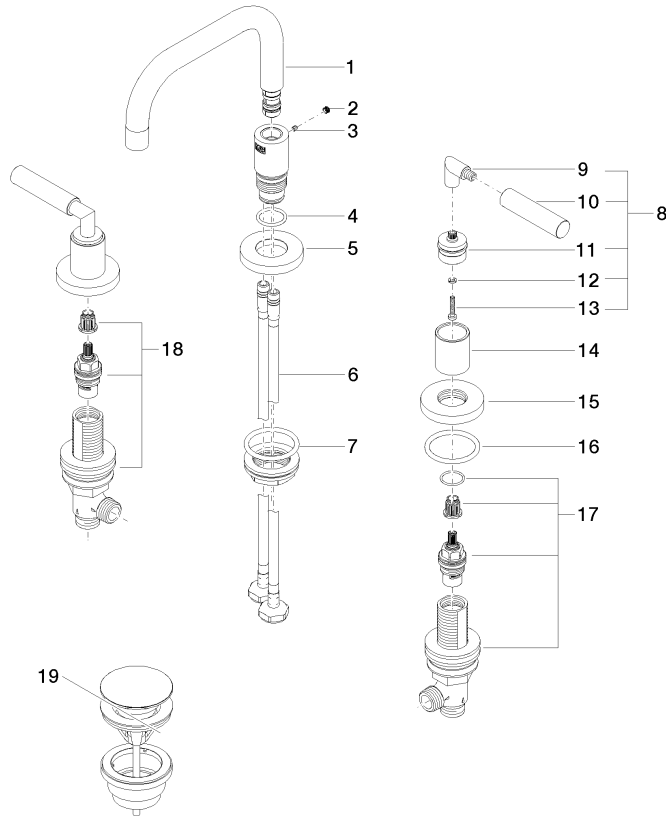
LGA\_38417.

GDV\_0400289.

WRAS\_2303029.

20 705 882

Ersatzteile für die  
anderen  
Oberflächenvarianten  
finden Sie hier:  
Chrom



### Ersatzteilstückliste

Nr.	Artikelnummer	Benennung	Verbaumenge	Lieferzeit
1	90 28 22 370 00-47	Auslauf	1	30
2	90 31 20 109 00 90	Stopfen	1	2
3	09 31 11 099 90	Stift	1	2
4	09 14 10 015 90	Dichtung	1	2
5	09 28 10 140-47	Ring	1	60
6	04 30 04 019 00 90	Schlauch	2	2
7	04 23 10 009 02 90	Befestigungssatz	1	2
8	04 20 88 052 10-47	Griff	2	60
9	04 18 20 022 00-47	Winkel	2	60
10	09 20 88 052-47	Griff	2	30
11	90 12 12 219 00-47	Aufnahme	2	30
12	90 30 11 029 00 90	Scheibe	2	2
13	90 30 30 075 00 90	Schraube	2	2
14	09 21 02 140-47	Huelse	2	60
15	09 27 89 105-47	Rosette	2	60
16	90 14 10 043 00 90	Dichtung	2	2
17	90 17 11 040 50 90	Seitenteil	1	2
18	90 17 11 040 51 90	Seitenteil	1	2
19	10 125 970-47	Ablaufgarnitur mit Druckverschluss 1 1/4" - Champagne (22kt Gold)	1	30