



20 713 710



- Ausladung 155 mm
- starrer Auslauf
- runder luftangereicherter Strahl
- Armaturenhöhe 114 mm
- Höhe bis Luftsprudler 90 mm
- Bohrungsdurchmesser Seitenventil 32 mm
- Bohrungsdurchmesser Auslauf 35 mm
- Rosette 47 x 55 mm
- 2x Druckschlauch M 8 x 1 eingeschraubt, dichtheitsgeprüft
- Durchfluss max. 7 l/min
- bleifrei
- Dieses Produkt leistet einen Beitrag zur Erfüllung der Vorgaben von nachhaltigen Gebäudezertifizierungen, z.B. LEED®, BREEAM®, DGNB

Nur für Becken mit Überlauf geeignet.

	Chrom	20 713 710-00
	Platin gebürstet	20 713 710-06

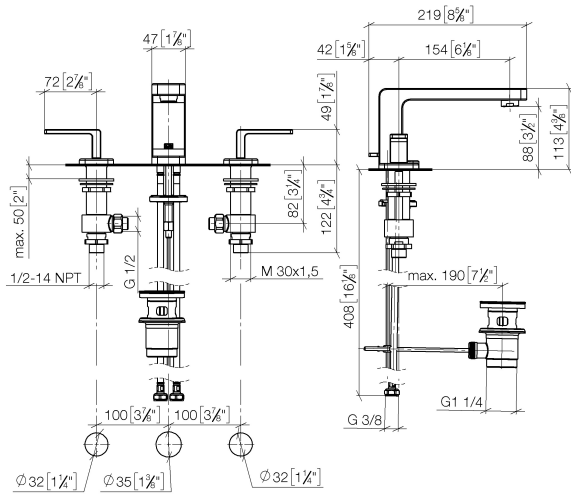
## Empfohlenes Zubehör



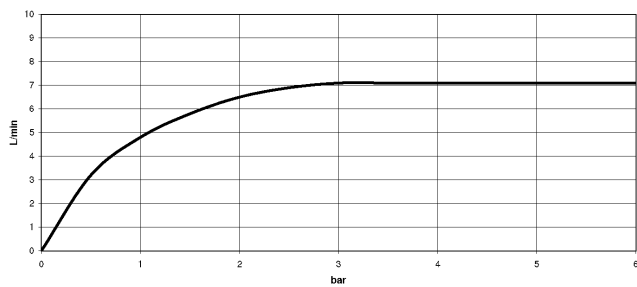
**Druckschläuche -** 12 506 970 90  
 • 2x Druckschlauch 3/8" x 1/2" x 500 mm

20 713 710

mm [inches]



**Durchflussdiagramm**

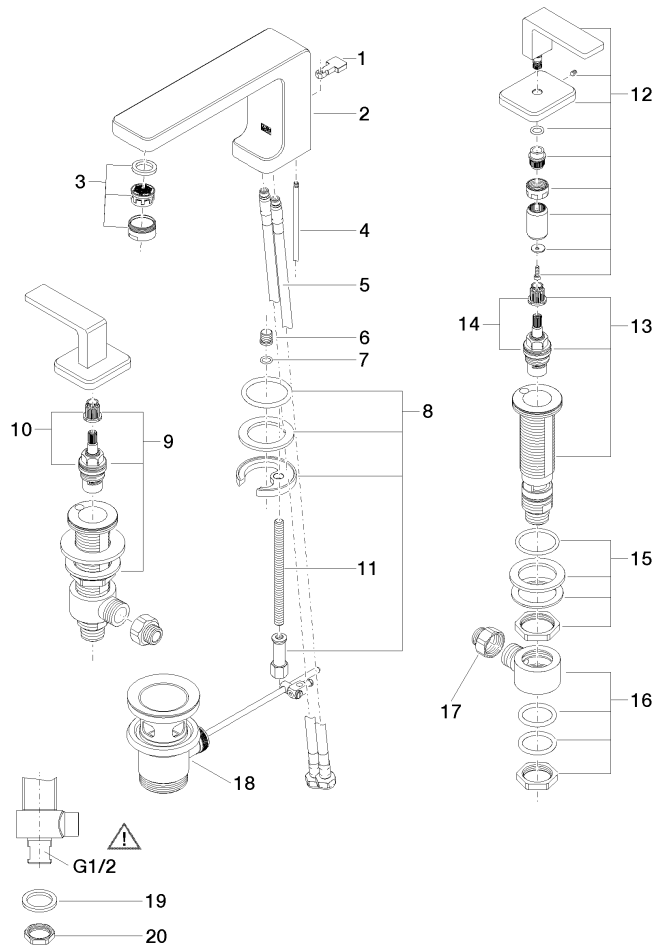


**Zertifikate**

LGA\_19546.

WRAS\_1906089.

20 713 710



**Ersatzteilstückliste**

Nr.	Artikelnummer	Benennung	Verbaumenge	Lieferzeit
1	09 20 71 033-00	Griff	1	10
2	09 11 71 095 10-00	Auslauf	1	10
3	90 23 01 118 01-00	Luftsprudler	1	10
4	09 31 09 080-00	Zugstange	1	10
5	04 30 04 100 00 90	Schlauch	2	2
6	09 31 20 065 90	Stopfen	1	2
7	90 14 10 060 00 90	Dichtung	1	2
8	04 30 11 038 75 90	Befestigungssatz	1	2
9	04 17 11 058 53 90	Seitenteil	1	2
10	90 90 03 153 00 90	Oberteil	1	2
11	09 31 11 012 90	Stift	1	2
12	90 20 71 046 01-00	Griff	2	10
13	04 17 11 058 52 90	Seitenteil	1	2
14	90 90 03 152 00 90	Oberteil	1	2
15	04 23 10 032 78 90	Befestigungssatz	2	2
16	04 17 11 023 10 90	Verteiler	2	2
17	09 24 03 185-00	Nippel	2	10
18	90 11 01 001 00-00	Ablaufgarnitur	1	10
19	09 30 11 059 90	Scheibe	2	2
20	09 23 10 012 90	Mutter	2	2