

20 713 819



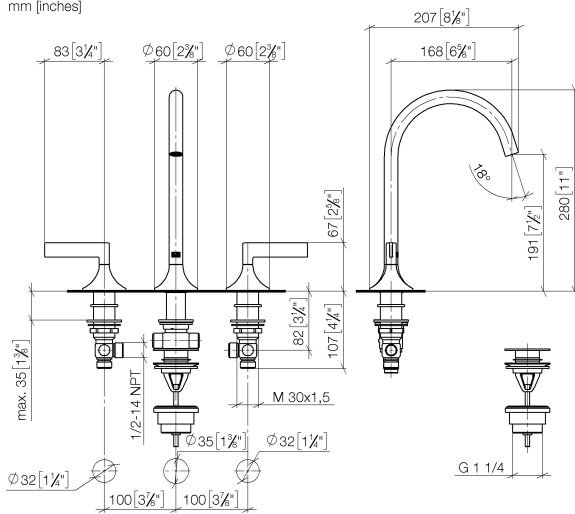
- Ausladung 168 mm
- schwenkbarer Auslauf 360°
- runder luftangereicherter Strahl
- Armaturenhöhe 280 mm
- Höhe bis Luftsprudler 191 mm
- Bohrungsdurchmesser Seitenventil 32 mm
- Bohrungsdurchmesser Auslauf 35 mm
- Rosette Ø 60 mm
- Durchfluss max. 5,7 l/min
- bleifrei
- Dieses Produkt leistet einen Beitrag zur Erfüllung der Vorgaben von nachhaltigen Gebäudezertifizierungen, z.B. LEED®, BREEAM®, DGNB

Nur für Becken mit Überlauf geeignet.

	Dark Chrome	20 713 819-19
	Chrom	20 713 819-00
	Platin gebürstet	20 713 819-06
	Platin	20 713 819-08
	Messing gebürstet (23kt Gold)	20 713 819-28
	Bronze gebürstet	20 713 819-42
	Champagne gebürstet (22kt Gold)	20 713 819-46
	Champagne (22kt Gold)	20 713 819-47
	Dark Platinum gebürstet	20 713 819-99

20 713 819

mm [inches]



**Durchflussdiagramm**



**Zertifikate**

LGA\_29292.      GDV\_0400287.      WRAS\_2312068.

20 713 819

Ersatzteile für die  
anderen  
Oberflächenvarianten  
finden Sie hier:  
Chrom

