

VAIA Waschtisch-Dreilochbatterie mit Ablaufgarnitur - Champagne gebürstet (22kt Gold)

VAIA

20 713 819



- Ausladung 168 mm
- schwenkbarer Auslauf 360°
- runder luftangereicherter Strahl
- Armaturenhöhe 280 mm
- Höhe bis Luftsprudler 191 mm
- Bohrungsdurchmesser Seitenventil 32 mm
- Bohrungsdurchmesser Auslauf 35 mm
- Rosette Ø 60 mm
- Durchfluss max. 5,7 l/min
- bleifrei
- Dieses Produkt leistet einen Beitrag zur Erfüllung der Vorgaben von nachhaltigen Gebäudezertifizierungen, z.B. LEED®, BREEAM®, DGNB

Nur für Becken mit Überlauf geeignet.

| | | |
|--|---------------------------------|---------------|
|  | Champagne gebürstet (22kt Gold) | 20 713 819-46 |
|  | Chrom | 20 713 819-00 |
|  | Platin gebürstet | 20 713 819-06 |
|  | Platin | 20 713 819-08 |
|  | Dark Chrome | 20 713 819-19 |
|  | Messing gebürstet (23kt Gold) | 20 713 819-28 |
|  | Bronze gebürstet | 20 713 819-42 |
|  | Champagne (22kt Gold) | 20 713 819-47 |
|  | Dark Platinum gebürstet | 20 713 819-99 |

Empfohlenes Zubehör



Druckschläuche -

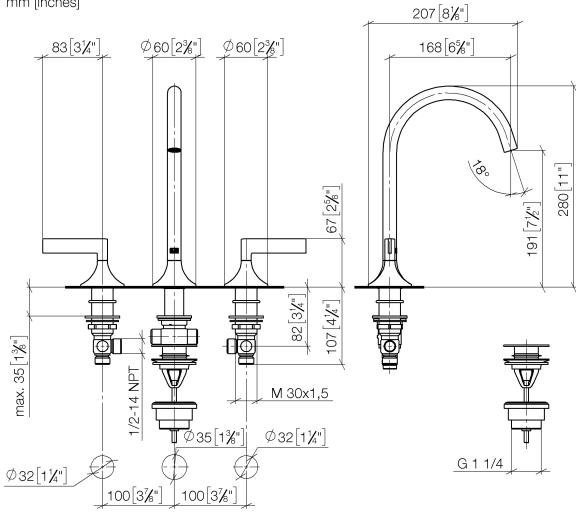
- 2x Druckschlauch 3/8" x 1/2" x 500 mm

12 506 970 90

**VAIA Waschtisch-Dreilochbatterie mit Ablaufgarnitur - Champagne gebürstet
(22kt Gold)**

VAIA

20 713 819
mm [inches]



Durchflussdiagramm



Codes & Standards

DIN 4109

Executive Order
no. 1007

ISO 3822

Scottish Water
Byelaws

UK Water Supply
Regulations

Ü-Zeichen



VAIA Waschtisch-Dreilochbatterie mit Ablaufgarnitur - Champagne gebürstet
(22kt Gold)

VAIA

20 713 819
Zertifikate

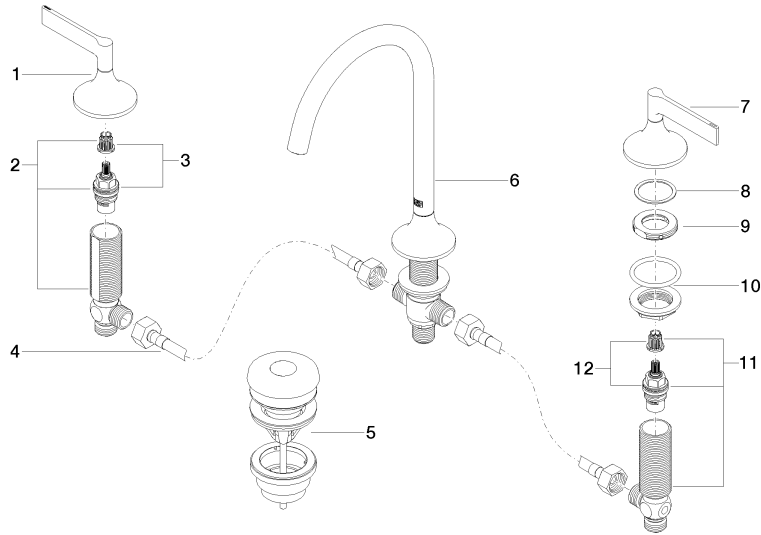
GDV_0400

LGA_29

WRAS_2312

20 713 819

Produktversion ab 3/13/2017





VAIA Waschtisch-Dreilochbatterie mit Ablaufgarnitur - Champagne gebürstet
(22kt Gold)

VAIA

20 713 819

Ersatzteilstückliste

Produktversion ab 3/13/2017

| Nr. | Artikelnummer | Benennung | Verbaumenge | Lieferzeit |
|-----|--------------------|---------------|-------------|------------|
| | 90 20 80 013 00-46 | Griff (hot) | 15 | 30 |