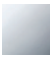


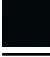




20 713 845



- Ausladung 130 mm
 - starrer Auslauf
 - runder luftangereicherter Strahl
 - Armaturenhöhe 95 mm
 - Höhe bis Luftsprudler 75 mm
 - Bohrungsdurchmesser Seitenventil 32 mm
 - Bohrungsdurchmesser Auslauf 35 mm
 - Rosette Ø 48 mm
 - Durchfluss max. 5,7 l/min
 - bleifrei
 - Dieses Produkt leistet einen Beitrag zur Erfüllung der Vorgaben von nachhaltigen Gebäudezertifizierungen, z.B. LEED®, BREEAM®, DGNB
- Nur für Becken mit Überlauf geeignet.**

Nur für Becken mit Überlauf geeignet.

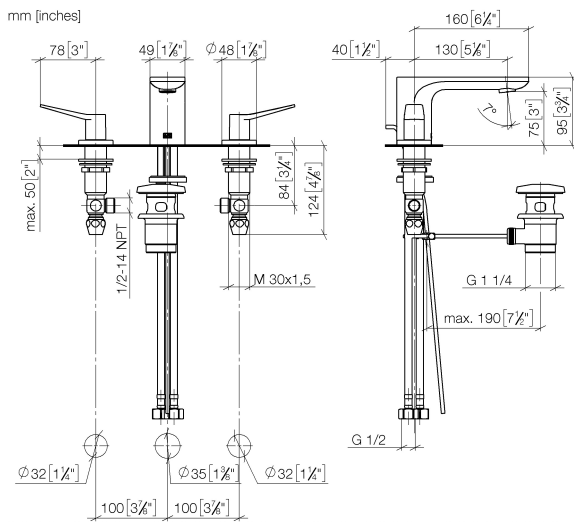
	Chrom	20 713 845-00
	Platin gebürstet	20 713 845-06
	Dark Chrome	20 713 845-19
	Schwarz matt	20 713 845-33
	Chrom gebürstet	20 713 845-93
	Dark Platin gebürstet	20 713 845-99

Benötigtes Zubehör



Druckschläuche - 12 506 970 90
 • 2x Druckschlauch 3/8" x 1/2" x 500 mm

20 713 845



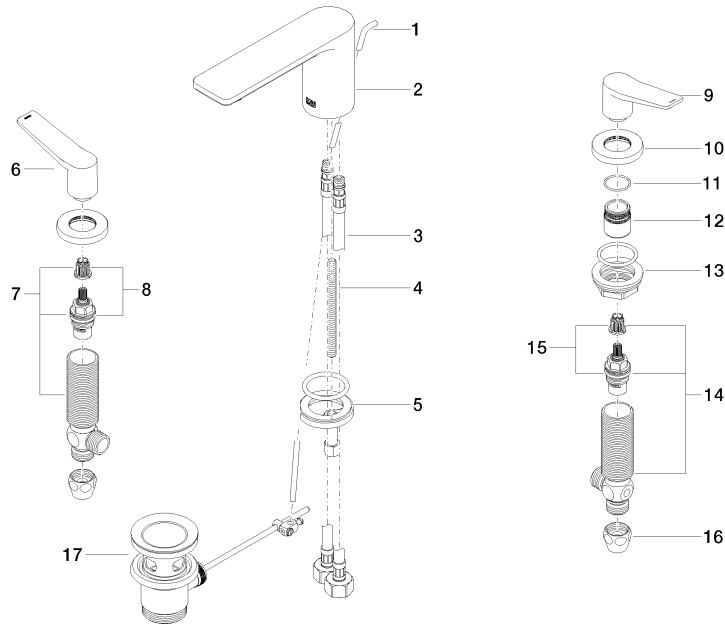
Durchflussdiagramm



Zertifikate

WRAS_2210005. LGA_29010.

20 713 845



Ersatzteilstückliste

Nr.	Artikelnummer	Benennung	Verbaumenge	Lieferzeit
1	09 31 09 120-00	Zugstange	1	10
2	90 11 84 013 00-00	Auslauf	1	10
3	04 30 04 019 00 90	Schlauch	2	2
4	09 31 11 012 90	Stift	1	2
5	04 30 11 038 75 90	Befestigungssatz	1	2
6	09 20 84 025-00	Griff (hot)	1	10
7	04 17 11 055 51 90	Seitenteil	1	2
8	90 90 03 151 00 90	Oberteil	1	2
9	09 20 84 024-00	Griff (cold)	1	10
10	09 27 84 023-00	Rosette	2	10
11	09 14 10 098 90	Dichtung	2	2
12	09 18 40 206 90	Ring	2	2
13	04 23 10 032 78 90	Befestigungssatz	2	2
14	04 17 11 055 50 90	Seitenteil	1	2
15	90 90 03 150 00 90	Oberteil	1	2
16	90 23 30 040 00-00	Verschraubung	2	10
17	90 11 01 001 00-00	Ablaufgarnitur	1	10