

20 815 882



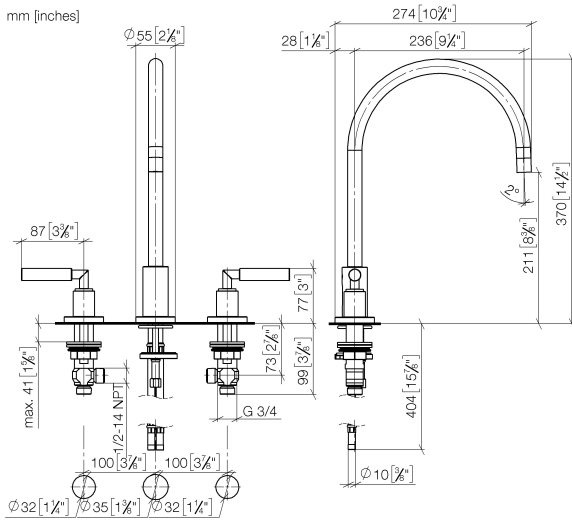
- Ausladung 235 mm
- schwenkbarer Auslauf 360°
- luftangereicherter Strahl
- Armaturenhöhe 370 mm
- Höhe bis Luftsprudler 212 mm
- Bohrungsdurchmesser Auslauf 35 mm
- Bohrungsdurchmesser Seitenventil 32 mm
- Durchfluss max. 7 l/min bei 3 bar Fließdruck
- bleifrei
- Dieses Produkt leistet einen Beitrag zur Erfüllung der Vorgaben von nachhaltigen Gebäudezertifizierungen, z.B. LEED®, BREEAM®, DGNB

### Empfohlenes Zubehör

**Exzenterbetätigung mit Drehknopf 10 710 970-00  
- Chrom**



20 815 882



**Durchflussdiagramm**



**Zertifikate**

WRAS\_2107052.

ETA\_18514.

LGA\_19166.

GDV\_0400289.

20 815 882

