

20 815 892



- Ausladung 235 mm
- schwenkbarer Auslauf 360°
- luftangereicherter Strahl
- Armaturenhöhe 370 mm
- Höhe bis Luftsprudler 212 mm
- Bohrungsdurchmesser Auslauf 35 mm
- Bohrungsdurchmesser Seitenventil 32 mm
- Durchfluss max. 7 l/min bei 3 bar Fließdruck
- bleifrei
- Dieses Produkt leistet einen Beitrag zur Erfüllung der Vorgaben von nachhaltigen Gebäudezertifizierungen, z.B. LEED®, BREEAM®, DGNB

	Platin	20 815 892-08
	Chrom	20 815 892-00
	Platin gebürstet	20 815 892-06
	Messing (23kt Gold)	20 815 892-09
	Dark Chrome	20 815 892-19
	Messing gebürstet (23kt Gold)	20 815 892-28
	Schwarz matt	20 815 892-33
	Champagne gebürstet (22kt Gold)	20 815 892-46
	Champagne (22kt Gold)	20 815 892-47
	Chrom gebürstet (Edelstahl-Look)	20 815 892-93
	Dark Platin gebürstet	20 815 892-99

Empfohlenes Zubehör

Exzenterbetätigung mit Drehknopf - Platin 10 710 970-08

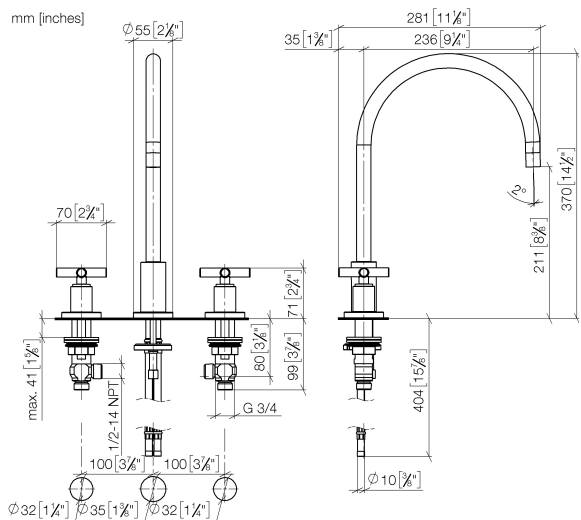


Empfohlenes Zubehör

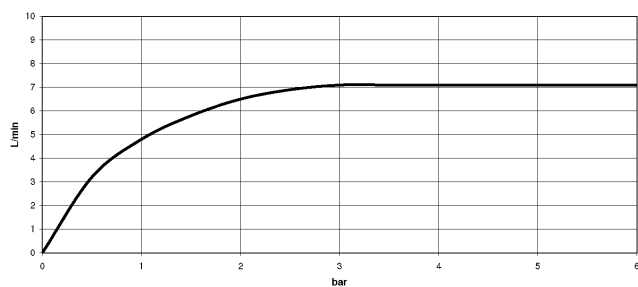
Spender mit Rosette - Platin 82 444 970-08



20 815 892



Durchflussdiagramm



Zertifikate

WRAS_2107052.

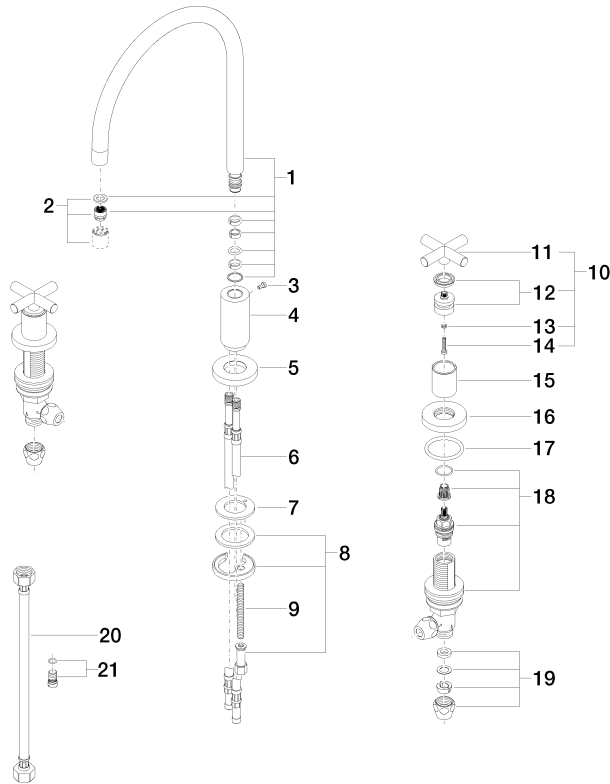
ETA_18514.

LGA_19166.

GDV_0400289.

20 815 892

Ersatzteile für die
anderen
Oberflächenvarianten
finden Sie hier:
Chrom



20 815 892

Ersatzteilstückliste

Nr.	Artikelnummer	Benennung	Verbaumenge	Lieferzeit
1	90 28 22 226 01-08	Auslauf	1	40
2	90 23 01 028 03-08	Luftsprudler	1	40
3	09 30 30 057 90	Schraube	1	2
4	09 11 10 088 10-08	Anschluss	1	40
5	09 28 10 140-08	Ring	1	40
6	04 30 04 064 00 90	Schlauch	2	60
7	09 14 05 047 90	Dichtung	1	2
8	04 30 11 038 00 90	Befestigungssatz	1	2
9	09 31 11 011 90	Stift	1	2
10	90 20 89 010 10-08	Griff	2	40
11	09 20 89 010-08	Griff	2	60
12	90 12 12 007 00-08	Aufnahme	2	40
13	90 30 11 029 00 90	Scheibe	2	2
14	90 30 30 075 00 90	Schraube	2	2
15	09 21 02 140-08	Huelse	2	40
16	09 27 89 105-08	Rosette	2	40
17	90 14 10 043 00 90	Dichtung	2	2
18	90 17 11 040 51 90	Seitenteil	2	2
19	90 23 30 040 00-08	Verschraubung	4	40
20	12 501 970 90	Druckschlauch 1/2" x 1/2" x 300 mm -	2	-
Ersatzteil nicht mehr bestellbar, bitte bestellen Sie den Nachfolgeartikel				
21	04 31 20 046 10 92	Set	1	2