

22 513 809

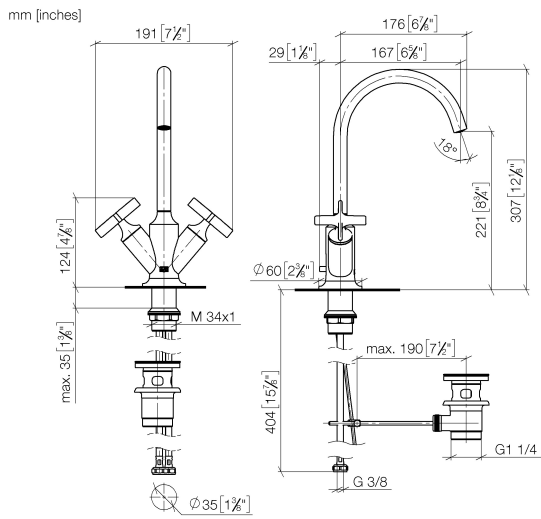


- Ausladung 167 mm
- schwenkbarer Auslauf 360°
- runder luftangereicherter Strahl
- Armaturenhöhe 307 mm
- Höhe bis Luftsprudler 221 mm
- Bohrungsdurchmesser 35 mm
- Rosette Ø 60 mm
- 2x Druckschlauch M 10 x 1 eingeschraubt, dichtheitsgeprüft
- Durchfluss max. 5,7 l/min
- bleifrei
- Dieses Produkt leistet einen Beitrag zur Erfüllung der Vorgaben von nachhaltigen Gebäudezertifizierungen, z.B. LEED®, BREEAM®, DGNB

Nur für Becken mit Überlauf geeignet.

| | | |
|---|---------------------------------|---------------|
|  | Platin gebürstet | 22 513 809-06 |
|  | Chrom | 22 513 809-00 |
|  | Platin | 22 513 809-08 |
|  | Dark Chrome | 22 513 809-19 |
|  | Messing gebürstet (23kt Gold) | 22 513 809-28 |
|  | Bronze gebürstet | 22 513 809-42 |
|  | Champagne gebürstet (22kt Gold) | 22 513 809-46 |
|  | Champagne (22kt Gold) | 22 513 809-47 |
|  | Dark Platin gebürstet | 22 513 809-99 |

22 513 809



Durchflussdiagramm



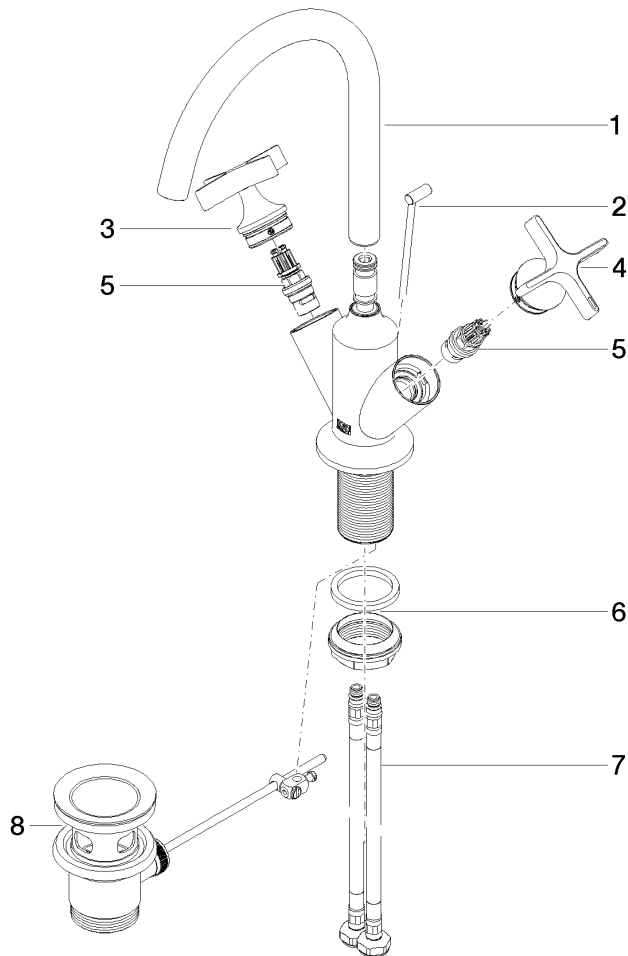
Zertifikate

LGA_18920.

WRAS_240102002.

22 513 809

Ersatzteile für die
anderen
Oberflächenvarianten
finden Sie hier:
Chrom



Ersatzteilstückliste

| Nr. | Artikelnummer | Benennung | Verbaumenge | Lieferzeit |
|-----|--------------------|------------------|-------------|------------|
| 1 | 90 28 22 320 00-06 | Auslauf | 1 | 10 |
| 2 | 04 20 89 035 80-06 | Zugstange | 1 | 10 |
| 3 | 90 20 66 029 01-06 | Griff (hot) | 1 | 10 |
| 4 | 90 20 66 028 00-06 | Griff (cold) | 1 | 10 |
| 5 | 90 90 03 175 00 90 | Oberteil | 2 | 2 |
| 6 | 04 23 10 044 07 90 | Befestigungssatz | 1 | 2 |
| 7 | 04 30 04 100 00 90 | Schlauch | 2 | 2 |
| 8 | 90 11 01 001 00-06 | Ablaufgarnitur | 1 | 10 |