

22 513 809

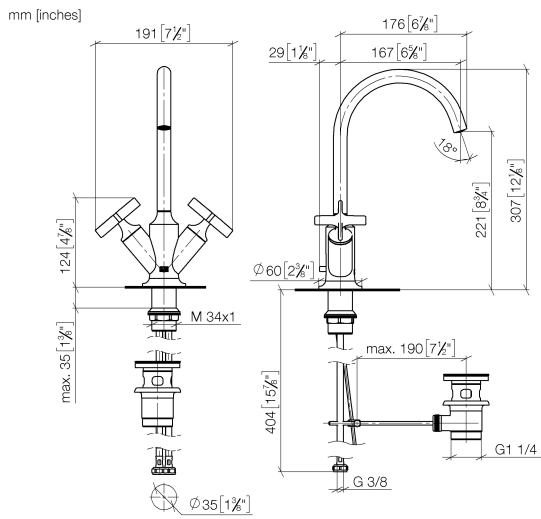


- Ausladung 167 mm
- schwenkbarer Auslauf 360°
- runder luftangereicherter Strahl
- Armaturenhöhe 307 mm
- Höhe bis Luftsprudler 221 mm
- Bohrungsdurchmesser 35 mm
- Rosette Ø 60 mm
- 2x Druckschlauch M 10 x 1 eingeschraubt, dichtheitsgeprüft
- Durchfluss max. 5,7 l/min
- bleifrei
- Dieses Produkt leistet einen Beitrag zur Erfüllung der Vorgaben von nachhaltigen Gebäudezertifizierungen, z.B. LEED®, BREEAM®, DGNB

Nur für Becken mit Überlauf geeignet.

	Bronze gebürstet	22 513 809-42
	Chrom	22 513 809-00
	Platin gebürstet	22 513 809-06
	Platin	22 513 809-08
	Dark Chrome	22 513 809-19
	Messing gebürstet (23kt Gold)	22 513 809-28
	Champagne gebürstet (22kt Gold)	22 513 809-46
	Champagne (22kt Gold)	22 513 809-47
	Dark Platin gebürstet	22 513 809-99

22 513 809



Durchflussdiagramm



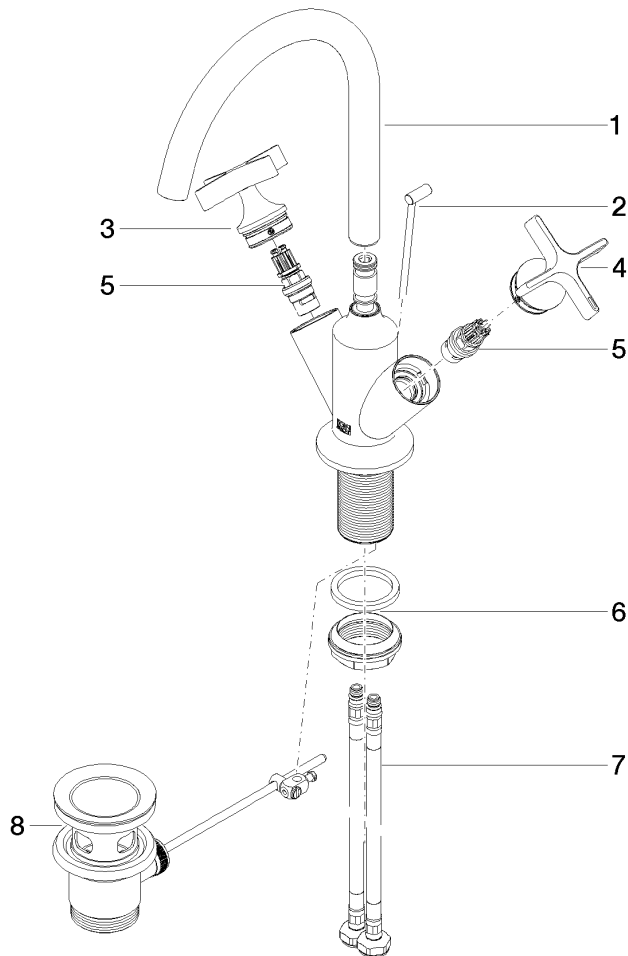
Zertifikate

LGA_18920.

WRAS_240102002.

22 513 809

Ersatzteile für die
anderen
Oberflächenvarianten
finden Sie hier:
Chrom



Ersatzteilstückliste

Nr.	Artikelnummer	Benennung	Verbaumenge	Lieferzeit
1	90 28 22 320 00-42	Auslauf	1	-
Ersatzteil nicht mehr bestellbar, bitte bestellen Sie den Nachfolgeartikel				
2	04 20 89 035 80-42	Zugstange	1	60
3	90 20 66 029 01-42	Griff (hot)	1	-
Ersatzteil nicht mehr bestellbar, bitte bestellen Sie den Nachfolgeartikel				
4	90 20 66 028 00-42	Griff (cold)	1	-
Ersatzteil nicht mehr bestellbar, bitte bestellen Sie den Nachfolgeartikel				
5	90 90 03 175 00 90	Oberteil	2	2
6	04 23 10 044 07 90	Befestigungssatz	1	2
7	04 30 04 100 00 90	Schlauch	2	2
8	90 11 01 001 00-42	Ablaufgarnitur	1	30