

22 513 892



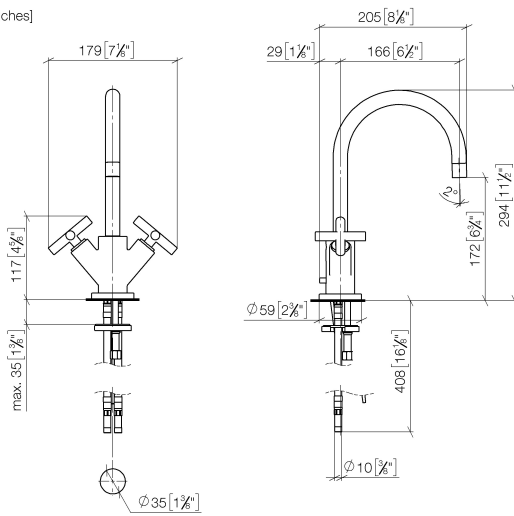
- Ausladung 165 mm
- schwenkbarer Auslauf 360°
- runder luftangereicherter Strahl
- Armaturenhöhe 295 mm
- Höhe bis Luftsprudler 172 mm
- Bohrungsdurchmesser 35 mm
- Rosette Ø 59 mm
- 2x Druckschlauch M 10 x 1 eingeschraubt, dichtheitsgeprüft
- Durchfluss max. 7 l/min
- bleifrei
- Dieses Produkt leistet einen Beitrag zur Erfüllung der Vorgaben von nachhaltigen Gebäudezertifizierungen, z.B. LEED®, BREEAM®, DGNB

Nur für Becken mit Überlauf geeignet.

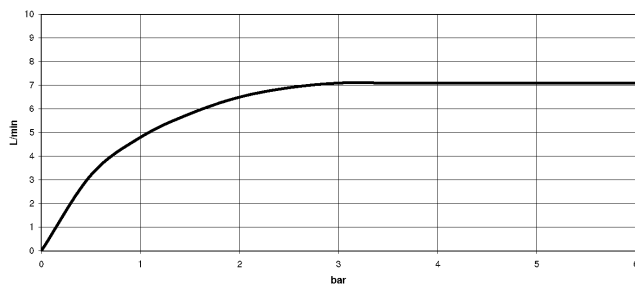
| | | |
|--|---------------------------------|---------------|
|  | Dark Chrome | 22 513 892-19 |
|  | Chrom | 22 513 892-00 |
|  | Platin gebürstet | 22 513 892-06 |
|  | Platin | 22 513 892-08 |
|  | Messing gebürstet (23kt Gold) | 22 513 892-28 |
|  | Schwarz matt | 22 513 892-33 |
|  | Champagne gebürstet (22kt Gold) | 22 513 892-46 |
|  | Champagne (22kt Gold) | 22 513 892-47 |
|  | Chrom gebürstet | 22 513 892-93 |
|  | Dark Platin gebürstet | 22 513 892-99 |

22 513 892

mm [inches]



Durchflussdiagramm



Zertifikate

LGA_18920.

GDV_0400194.

22 513 892

Ersatzteile für die
anderen
Oberflächenvarianten
finden Sie hier:
Chrom

