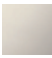



24 510 360

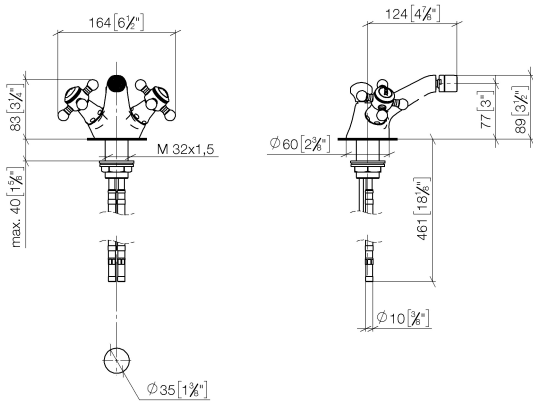


- Ausladung 125 mm
- Kugelgelenk 15° schwenkbar
- runder luftangereicherter Strahl
- Armaturenhöhe 88 mm
- Höhe bis Luftsprudler 78 mm
- Bohrungsdurchmesser 35 mm
- 2x Druckschlauch M 10 x 1 eingeschraubt, dichtheitsgeprüft
- Durchfluss max. 7 l/min

	Platin	24 510 360-08
	Chrom	24 510 360-00
	Platin gebürstet	24 510 360-06
	Messing (23kt Gold)	24 510 360-09
	Messing gebürstet (23kt Gold)	24 510 360-28
	Dark Platinum gebürstet	24 510 360-99

24 510 360

mm [inches]



Durchflussdiagramm

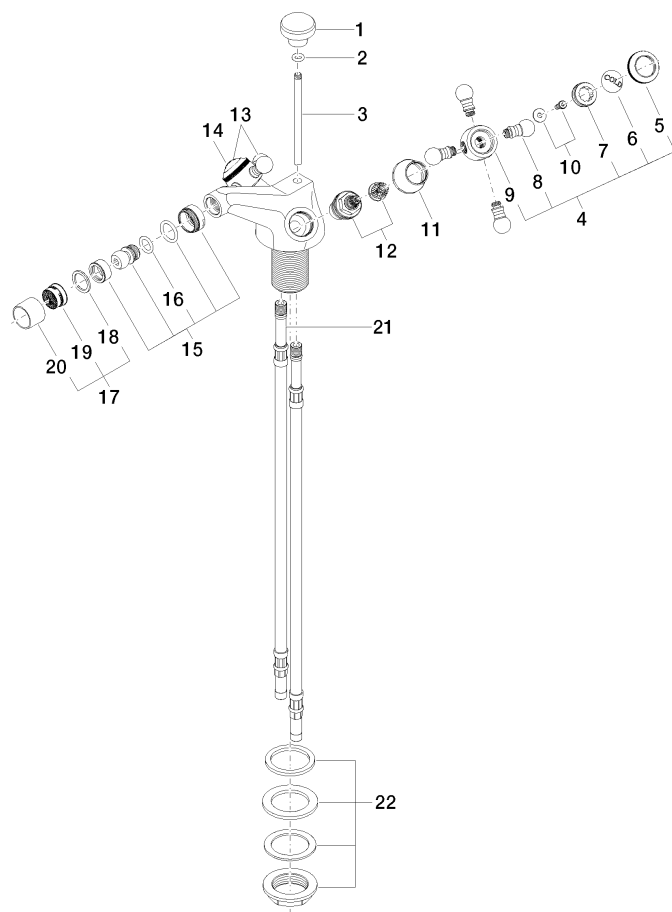


Zertifikate

WRAS_2310005.

24 510 360

Ersatzteile für die
anderen
Oberflächenvarianten
finden Sie hier:
Chrom



23 ——— Ablaufgarnitur 04.11.01.001.00-#