

25 133 892



- Auslauf: runder luftangereicherter Strahl
- Durchfluss max. 22 l/min bei 3 bar Fließdruck
- Handbrause: COMPACT RAIN, Durchfluss max. 6,8 l/min (bei 3 Bar)
- Schlauchbrausegarnitur mit Antikalk-System
- Ausladung 240 mm
- Drehumstellung Wanne/Brause
- Schubrosetten Ø 65 mm
- Rosette für Brausehalter Ø 50 mm
- Anschluss 1/2"
- Stichmaß 150 mm ± 15 mm
- Metallbrauseschlauch 1250 mm mit integriertem Verdrehschutz

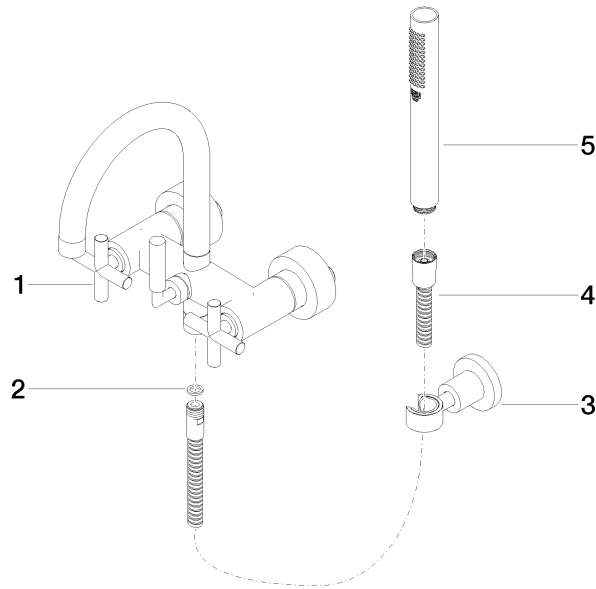
Eigensicher gegen Rückfließen.

Kombination mit Standanschlüssen auf Anfrage möglich (x-TRA SERVICE).

	Platin	25 133 892-08
	Chrom	25 133 892-00
	Platin gebürstet	25 133 892-06
	Dark Chrome	25 133 892-19
	Messing gebürstet (23kt Gold)	25 133 892-28
	Schwarz matt	25 133 892-33
	Champagne gebürstet (22kt Gold)	25 133 892-46
	Champagne (22kt Gold)	25 133 892-47
	Chrom gebürstet	25 133 892-93
	Dark Platin gebürstet	25 133 892-99

25 133 892

Ersatzteile für die
anderen
Oberflächenvarianten
finden Sie hier:
Chrom



Ersatzteilstückliste

Nr.	Artikelnummer	Benennung	Verbaumenge	Lieferzeit
1	25 100 892-08	TARA Wannenbatterie für Wandmontage - Platin	1	-
Ersatzteil nicht mehr bestellbar, bitte bestellen Sie den Nachfolgeartikel				
2	90 14 20 026 00 90	Dichtung	1	2
3	28 050 892-08	TARA Brausehalter - Platin	1	40
4	90 30 02 072 00-08	Metall-Brauseschlauch 1/2" x 3/8" x 1250 mm - Platin	1	40
5	90 12 11 140 30-08	Brause	1	40