

26 413 360



- Wandrohr mit Schieber
- Rohrdurchmesser 18 mm
- Rosette Ø 60 mm
- Stichmaß 850 mm
- Metallbrauseschlauch 1750 mm mit integriertem Verdrehenschutz
- Brauseschlauchanschluss 1/2"

Dieser Artikel enthält keine Handbrause!

	Chrom	26 413 360-00
	Platin gebürstet	26 413 360-06
	Platin	26 413 360-08
	Messing (23kt Gold)	26 413 360-09
	Messing gebürstet (23kt Gold)	26 413 360-28
	Dark Platinum gebürstet	26 413 360-99

## Empfohlenes Zubehör

- |  |   |               |
|--|---|---------------|
|  | <b>UP-Wandwinkel -</b>  | 35 085 970 90 |
|  | <ul style="list-style-type: none"> <li>•Max. Einbautiefe 163 mm</li> <li>•Min. Einbautiefe 90 mm</li> </ul> |               |

## Empfohlenes Zubehör

- |  |   |               |
|--|---|---------------|
|  | <b>MADISON Wandanschlussbogen - Chrom</b> | 28 450 410-00 |
|--|---|---------------|

## Benötigtes Zubehör

- |  |  |                       |
|--|--|-----------------------|
|  | <b>MADISON Handbrause FlowReduce - Chrom</b>   | 28 002 978-00<br>0010 |
|  | <ul style="list-style-type: none"> <li>•Brausekopf Ø 95 mm</li> <li>•Weitere Handbrausen finden Sie ab Seite {PAGE}</li> <li>•Dreifach verstellbar: COMPACT RAIN, COMPACT SOFT FLOW, COMPACT AQUAPRESSURE FLOW, Durchfluss max. l/min (bei 3 Bar)</li> </ul> |                       |

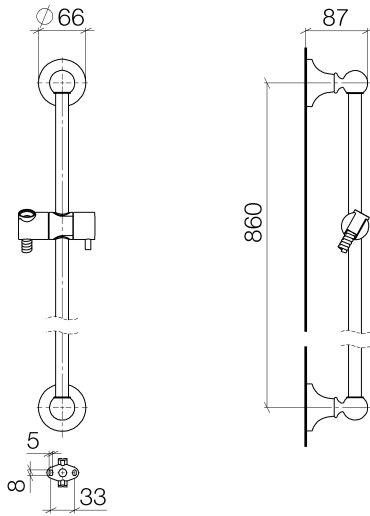
## Benötigtes Zubehör

- |  |  |               |
|--|--|---------------|
|  | <b>MADISON Handbrause - Chrom</b>  | 28 002 978-00 |
|  | <ul style="list-style-type: none"> <li>•Brausekopf Ø 95 mm</li> <li>•Weitere Handbrausen finden Sie ab Seite {PAGE}</li> <li>•Dreifach verstellbar: COMPACT RAIN, COMPACT SOFT FLOW, COMPACT AQUAPRESSURE FLOW, Durchfluss max. l/min (bei 3 Bar)</li> </ul> |               |

## Benötigtes Zubehör

- |  |   |                       |
|--|---|-----------------------|
|  | <b>MADISON Metall-Handbrause mit Porzellangriff (weiß) FlowReduce - Chrom</b> | 28 002 970-00<br>0010 |
|--|---|-----------------------|

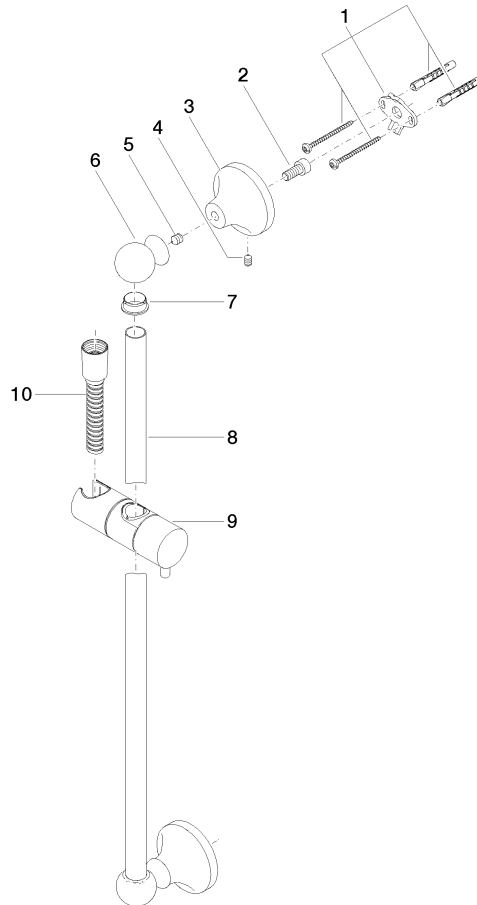
26 413 360



Zertifikate

WRAS\_2009048. IAPMO\_4976 (4).

26 413 360



### Ersatzteilstückliste

Nr.	Artikelnummer	Benennung	Verbaumenge	Lieferzeit
1	90 17 20 708 00 90	Befestigungssatz	2	2
2	09 30 30 048 90	Schraube	2	2
3	09 17 20 016-00	Halter	2	10
4	09 31 11 144 90	Stift	2	2
5	09 31 11 002 90	Stift	2	2
6	09 21 40 020-00	Anschluss	2	60
7	09 18 40 009 90	Huelse	2	2
8	08 28 22 596-00	Rohr	1	10
9	12 580 970-00	Schieber - Chrom	1	10
10	28 204 970-00	Metall-Brauseschlauch 1/2" x 1/2" x 1750 mm - Chrom	1	2