

26 413 892




- Wandrohr mit Schieber
- Rohrdurchmesser 18 mm
- Rosetten Ø 55 mm
- Stichmaß 800 mm
- Metallbrauseschlauch 1750 mm mit integriertem Verdrehenschutz
- Brauseschlauchanschluss 3/8"

Dieser Artikel enthält keine Handbrause!

	Platin	26 413 892-08
	Chrom	26 413 892-00
	Platin gebürstet	26 413 892-06
	Dark Chrome	26 413 892-19
	Messing gebürstet (23kt Gold)	26 413 892-28
	Schwarz matt	26 413 892-33
	Champagne gebürstet (22kt Gold)	26 413 892-46
	Champagne (22kt Gold)	26 413 892-47
	Chrom gebürstet	26 413 892-93
	Dark Platin gebürstet	26 413 892-99

26 413 892

Empfohlenes Zubehör

	UP-Wandwinkel - •Max. Einbautiefe 163 mm •Min. Einbautiefe 90 mm	35 085 970 90
---	---	---------------


Benötigtes Zubehör

	Handbrause - Platin	28 017 979-08
---	----------------------------	---------------


Benötigtes Zubehör

	Handbrause - Platin	28 016 979-08
---	----------------------------	---------------


Benötigtes Zubehör

	Handbrause FlowReduce - Platin	28 016 979-08 0010
---	---------------------------------------	-----------------------

Benötigtes Zubehör

	Handbrause FlowReduce - Platin	28 018 979-08 0010
---	---------------------------------------	-----------------------


Benötigtes Zubehör

	SERIENNEUTRAL Handbrause - Platin	28 027 979-08 0010
---	--	-----------------------


Benötigtes Zubehör

	SERIENNEUTRAL Handbrause - Platin	28 025 979-08 0010
---	--	-----------------------


Empfohlenes Zubehör

	Wandanschlussbogen - Platin	28 450 625-08
---	------------------------------------	---------------


Benötigtes Zubehör

	Handbrause FlowReduce - Platin	28 012 979-08 0010
---	---------------------------------------	-----------------------

Benötigtes Zubehör

	Handbrause - Platin	28 012 979-08
---	----------------------------	---------------

Benötigtes Zubehör

	Handbrause - Platin	28 018 979-08
---	----------------------------	---------------

Benötigtes Zubehör

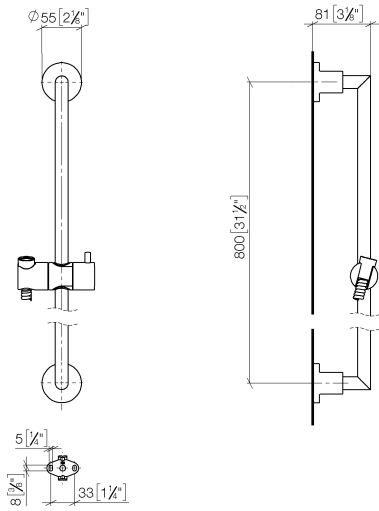
	SERIENNEUTRAL Handbrause - Platin	28 029 979-08 0010
---	--	-----------------------

Benötigtes Zubehör

	SERIENNEUTRAL Handbrause - Platin	28 029 979-08
---	--	---------------

26 413 892

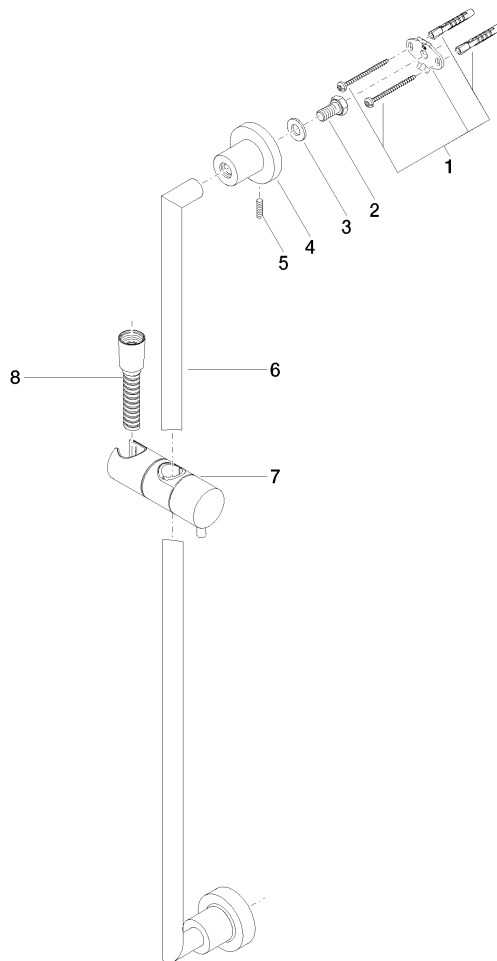
mm [inches]



Zertifikate

WRAS_2009048. ACS_20 ACC LY 738. IAPMO_4976 (1).

26 413 892



Ersatzteilstückliste

Nr.	Artikelnummer	Benennung	Verbaumenge	Lieferzeit
1	05 17 20 739 00 90	Befestigungssatz	2	2
2	09 30 30 071 90	Schraube	2	2
3	09 30 11 046 90	Scheibe	2	2
4	08 17 89 505-08	Halter	2	40
5	04 31 11 113 00 90	Stift	2	2
6	05 28 22 590 00-08	Stange	1	40
7	12 580 970-08	Schieber - Platin	1	40
8	28 322 970-08	Metall-Brauseschlauch 1/2" x 3/8" x 1750 mm - Platin	1	40