

26 413 892



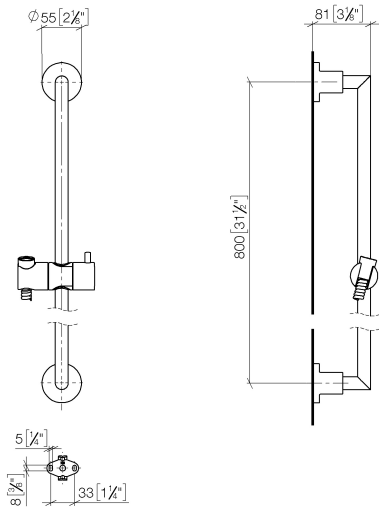
- Wandrohr mit Schieber
- Rohrdurchmesser 18 mm
- Rosetten Ø 55 mm
- Stichmaß 800 mm
- Metallbrauseschlauch 1750 mm mit integriertem Verdreherschutz
- Brauseschlauchanschluss 3/8"

Dieser Artikel enthält keine Handbrause!

	Champagne (22kt Gold)	26 413 892-47
	Chrom	26 413 892-00
	Platin gebürstet	26 413 892-06
	Platin	26 413 892-08
	Dark Chrome	26 413 892-19
	Messing gebürstet (23kt Gold)	26 413 892-28
	Schwarz matt	26 413 892-33
	Champagne gebürstet (22kt Gold)	26 413 892-46
	Chrom gebürstet	26 413 892-93
	Dark Platin gebürstet	26 413 892-99

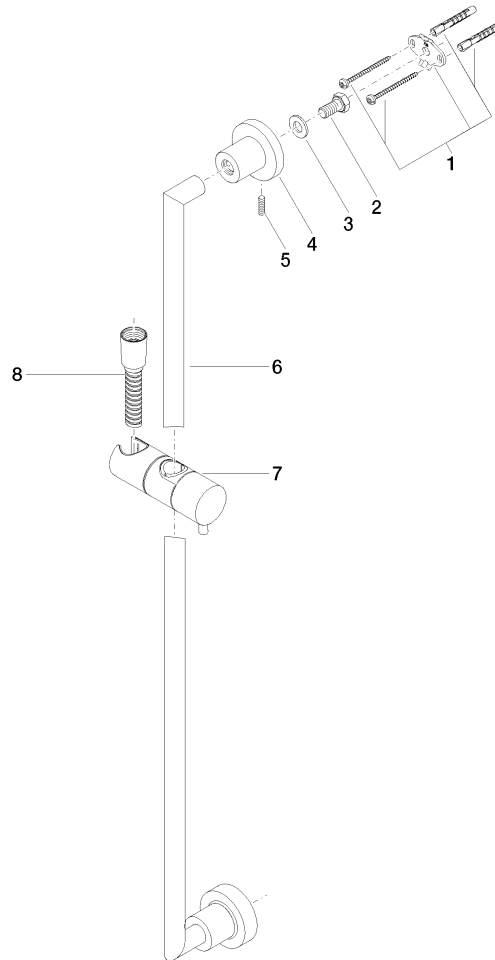
26 413 892

mm [inches]



26 413 892

Ersatzteile für die
anderen
Oberflächenvarianten
finden Sie hier:
Chrom



Ersatzteilstückliste

Nr.	Artikelnummer	Benennung	Verbaumenge	Lieferzeit
1	05 17 20 739 00 90	Befestigungssatz	2	2
2	09 30 30 071 90	Schraube	2	2
3	09 30 11 046 90	Scheibe	2	2
4	08 17 89 505-47	Halter	2	30
5	04 31 11 113 00 90	Stift	2	2
6	05 28 22 590 00-47	Stange	1	30
7	12 580 970-47	Schieber - Champagne (22kt Gold)	1	30
8	28 322 970-47	Metall-Brauseschlauch 1/2" x 3/8" x 1750 mm - Champagne (22kt Gold)	1	30