

26 623 892



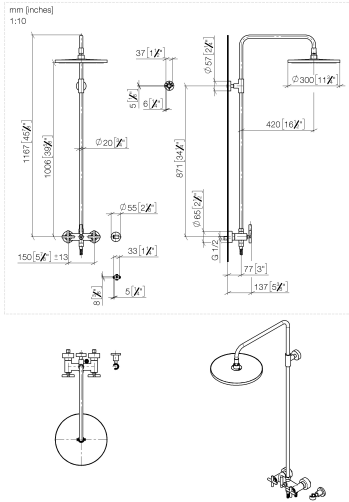
- Ausladung Standbrause 420 mm
- Kopfbrause: Regenstrahl
- Regenbrause Ø 300 mm
- Regenbrause mit Antikalk-System
- Durchfluss Regenbrause max. 14 l/min (bei 3 Bar)
- Funktion ab: 10 l/min
- Drehumstellung Standbrause/ Handbrause
- Höhe Armatur bis Regenbrause (Unterkante) 1007 mm
- Höhe Armatur bis Oberkante Bogen 1167 mm
- Rosette für Brausehalter Ø 55 mm
- Rosette für Wandbefestigung Ø 57 mm
- Rosette für Brausebatterie Ø 65 mm
- Stichmaß 150 mm ± 13 mm
- Metallbrauseschlauch 1500 mm
- Anschluss 1/2"
- Rohrdurchmesser 20 mm
- mit Leerlauf-Funktion

Dieser Artikel enthält keine Handbrause!

Eigensicher gegen Rückfließen.

	Schwarz matt	26 623 892-33
	Chrom	26 623 892-00
	Platin gebürstet	26 623 892-06
	Platin	26 623 892-08
	Dark Chrome	26 623 892-19
	Messing gebürstet (23kt Gold)	26 623 892-28
	Bronze gebürstet	26 623 892-42
	Champagne gebürstet (22kt Gold)	26 623 892-46
	Champagne (22kt Gold)	26 623 892-47
	Chrom gebürstet	26 623 892-93
	Dark Platinum gebürstet	26 623 892-99

26 623 892



Durchflussdiagramm



Codes & Standards

DIN 4109

EN 1717

ISO 3822

Ü-Zeichen



## TARA Shower Pipe ohne Handbrause 300 mm - Schwarz matt

---

TARA

26 623 892

Zertifikate

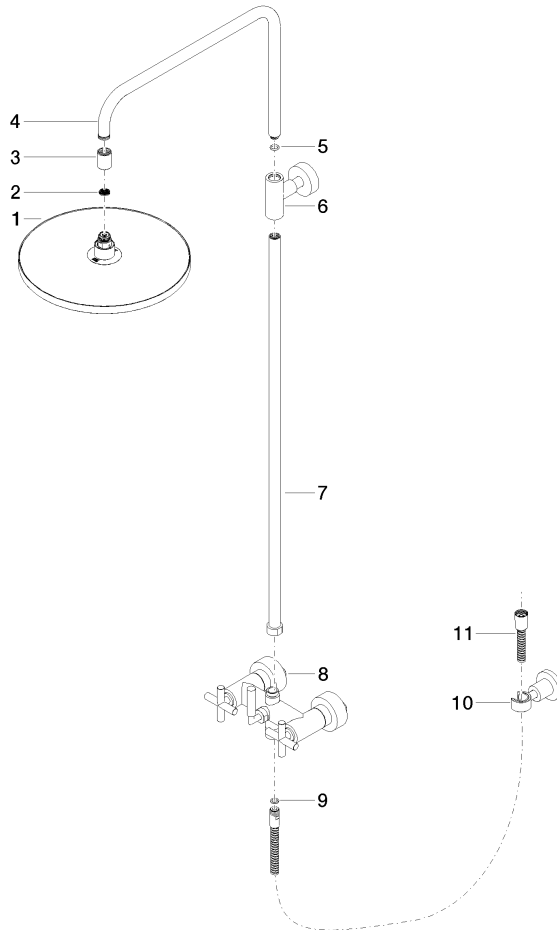
---

Belgaqua\_24-004-2 LGA\_38

26 623 892

**Produktversion ab 4/1/2024**

Ersatzteile für die  
anderen  
Oberflächenvarianten  
finden Sie hier:  
Chrom





# TARA Shower Pipe ohne Handbrause 300 mm - Schwarz matt

TARA

26 623 892

## Ersatzteilstückliste

### Produktversion ab 4/1/2024

Nr.	Artikelnummer	Benennung	Verbaumenge	Lieferzeit
	04 12 05 091 00-33	Brause	11	30